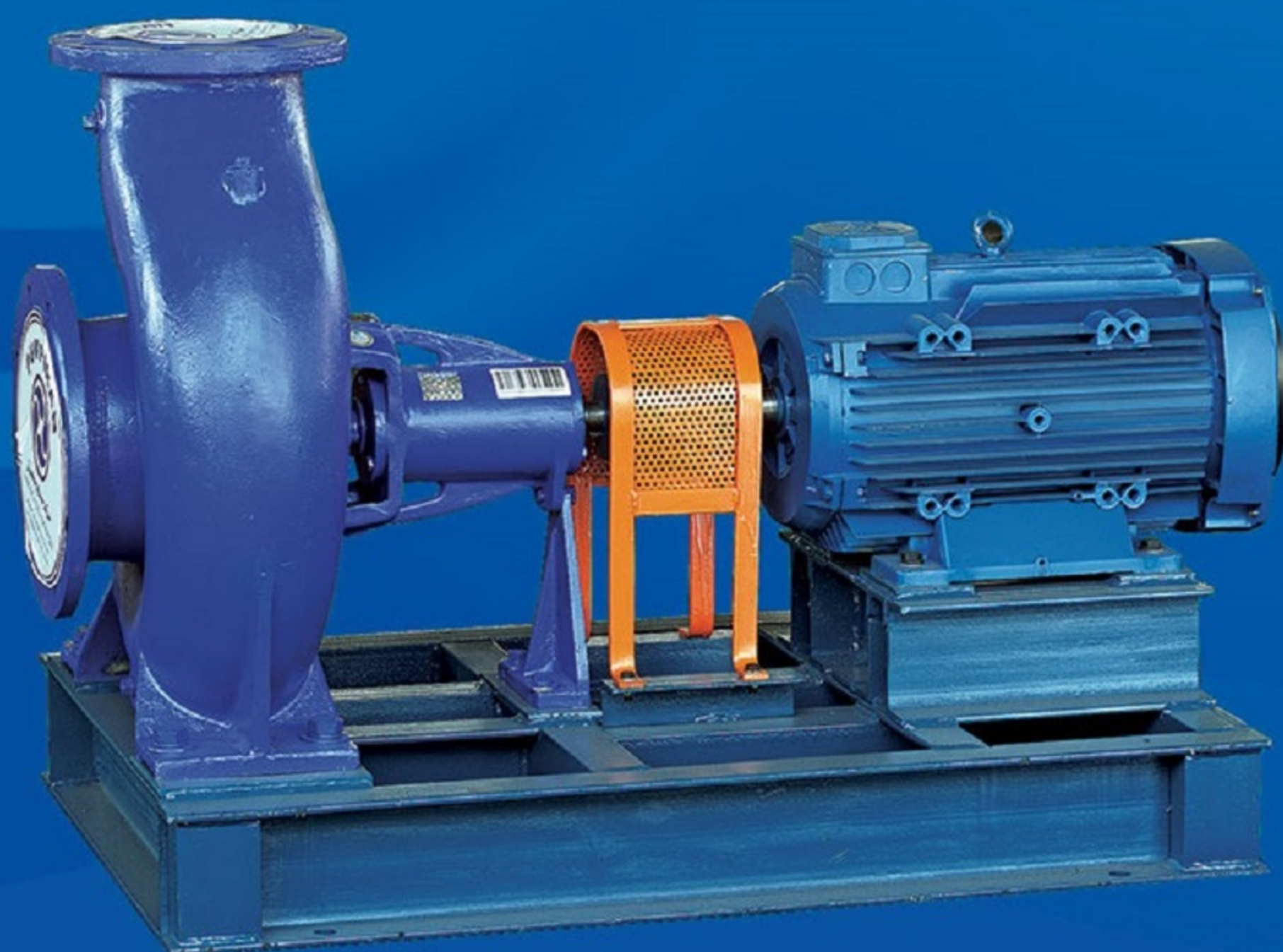




پمپیران



راهنمای انتخاب پمپ‌های

گریز از مرکز

centrifugal pump



گروه صنایع پمپ سازی ایران (پمپیران) در سال ۱۳۵۴ شمسی تاسیس گردید و تولید انواع پمپ را تحت لیسانس KSB آلمان آغاز کرد.

گروه صنایع پمپ سازی ایران (پمپیران) با ایجاد بیش از ده شرکت تولیدی و مهندسی اکنون به یک شرکت هلدینگ تولیدی تبدیل گردیده است و بزرگترین گروه پمپساز خاورمیانه می باشد.

در حال حاضر بیش از ۱۰۰۰ نفر نیروی متخصص مجرب و کارآزموده در واحدهای مجهز تولید، مهندسی، پشتیبانی و آزمایشگاههای شرکت های گروه اشتغال دارند. مساحت کارخانه های این شرکت ها حدود ۱۶۰۰۰۰ مترمربع بوده که بیش از ۷۵۰۰۰ مترمربع آن، فضاهای سر پوشیده خطوط تولید، انبارها، آزمایشگاه ها و سالن های پشتیبانی می باشند.

گروه صنایع پمپ سازی ایران (پمپیران) فعالیت های خود را در طراحی و ساخت و تولید انواع پمپ های مورد نیاز برای آب، نفت و انرژی و صنایع وابسته، مطابق با استانداردهای جهانی، توسعه داده است و پمپ های مورد نیاز را با مواد مختلفی هم چون چدن، برنز و فولادهای کربنی و آلیاژی به بازارهای داخلی و خارجی عرضه می نماید.

شرکت های گروه و فعالیت های آنها

شرکت صنایع پمپیران: تولیدکننده انواع الکتروپمپ های شناور، گریز از مرکز، فشار قوی، دو مکشه، نیروگاهی، صنعتی و معدنی، دریایی، نفت و پتروشیمی (API) و عرضه راه حل جامع.

شرکت نوید سهند: طراحی و ساخت و تولید انواع پمپ های صنعتی، معدنی، دریایی، نفت و پتروشیمی (API) و انواع الکتروپمپ های مستغرق ملخی و فاضلابی، پمپ های دو مکشه نیروگاهی و عرضه راه حل جامع.

شرکت نوید موتور: تولید انواع الکتروپمپ های خانگی و تاسیساتی، ساخت قطعات پمپ و ارائه خدمات قالب سازی و پرس کاری.

شرکت تلمبه سازان تبریز: توزیع قطعات یدکی پمپ های تولیدی گروه و انجام خدمات پس از فروش.

شرکت راشا: ریخته گری قطعات چدنی و فلزات رنگین.

شرکت آذر فولاد گداز: ریخته گری قطعات فولادی، آلیاژی و فلزات رنگین.

در حال حاضر شرکت صنایع پمپیران با دارا بودن گواهی نامه سیستم مدیریت جامع (IMS) شامل سیستم مدیریت کیفیت EN ISO 9001-2008 سیستم مدیریت زیست محیطی EN ISO 14001-2004، سیستم مدیریت ایمنی و بهداشت شغلی OHSAS 18001-2007، گواهی نامه تایید صلاحیت آزمایشگاه ISO/IEC 17025-2005 گواهی نامه اروپایی CE، گواهی نامه بین المللی مدیریت رسیدگی به شکایات مشتریان ISO 10002-2004 و تندیس سیمین تعالی سازمانی صنعت پتروشیمی محصولات خود را مطابق با استانداردهای بین المللی تولید نموده و مصرف کنندگان را از کیفیت محصولات خود مطمئن می سازد.

پمپیران در اغلب شهرهای ایران و برخی از کشورهای جهان دارای نمایندگی فروش است و مشتریان می توانند با نرخ یکسان محصولات مورد نیاز خود را از نزدیکترین نماینده خریداری کنند.



PUMPIRAN

In the name of God

History:

PUMPIRAN was founded in 1973, and from the beginning a license agreement with **KSB** company of Germany was signed which lasted 20 years. Now more than 1000 educated and experienced staffs are working in it's engineering, production, and laboratories. The total area for manufacturing workshops, laboratories, and administration is around 75000 square meters located in 160000 square meters of space.

PUMPIRAN has been active in design and manufacturing variety of pumps for water, oil, energy and other related industries. Variety of materials such as cast iron, brass, steel alloy and steel parts are used in production and are distributed within the country and the worldwide market.

PUMPIRAN is now proudly a holding company and majority shareholder of the following entities:

- **Pumpiran:** Manufacturer of various kinds of Submersible Electro Pumps, High Pressure Pumps, Centrifugal Pumps and Split Case Pumps.
- **Navid Sahand:** Manufacturer of various kinds of Sewage & Drainage Pumps, Mixed Flow & Propeller Pumps, Oil and Petrochemical Pumps (API).
- **Navid Motor:** Manufacturer of various kinds of Industrial & Domestic Electric Motors and Special Pumps.
- **Tolombe Sazan:** After Sale Service Spare Manufacturer and Parts Distribution.
- **Rasha:** Manufacturer of Various Kinds of Foundry Parts.
- **Azar Fulad godaz:** Casting of various kinds of plain carbon steel, low-alloy and high - alloy steel and stainless steel parts.

Certification:

PUMPIRAN has:

- Quality management system certificate, ISO 9001-2008
- Environmental management systems certificate, ISO 14001 - 2004
- OH & S management system certificate, OHSAS 18001 - 2007
- Laboratory accreditation certificate, ISO/IEC 17025-2005
- CE certificate
- Customer satisfaction management certificate, ISO 10002-2004
- Petrochemical Industry Excellence Award
for all its operations.

PUMPIRAN has agencies in most cities of Iran and some foreign countries.

نیازمندی:

پس از محاسبات هیدرولیکی می‌خواهیم پمپ گریز از مرکزی را انتخاب کنیم که آبدهی و ارتفاع آن به ترتیب 50 متر مکعب در ساعت و 29 متر باشد.

۱ - انتخاب پمپ گریز از مرکز:

ابتدا جهت تعیین نوع پمپ به «منحنی همپوشانی پمپ‌های گریز از مرکز» مراجعه می‌کنیم با مشخصات ذکر شده دو انتخاب خواهیم داشت:

الف - پمپ 65-315 ، 1450 دور بر دقیقه

ب - پمپ 50-160 ، 2900 دور بر دقیقه

با توجه به اینکه استهلاک پمپ در دورهای بالا بیشتر است چنانچه کارکرد پمپ مداوم باشد، بهتر است مورد «الف» را انتخاب کنیم و در صورتیکه کارکرد پمپ در فواصل زمانی باشد، بهتر است مورد «ب» را انتخاب کنیم.

۲ - تعیین قطر پروانه:

با فرض اینکه کارکرد پمپ بصورت مداوم می‌باشد مورد «الف» را انتخاب می‌کنیم. سپس به منحنی مشخصات هیدرولیکی پمپ گریز از مرکز 65-315 در 1450 دور بر دقیقه مراجعه می‌کنیم. بر روی منحنی نقطه تقاطع آبدهی 50 متر مکعب در ساعت و ارتفاع 29 متر را یافته و اولین منحنی بالای این نقطه را که مربوط به پروانه با تراش $\varnothing 310$ می‌باشد انتخاب می‌کنیم. بنابراین پمپ مورد تقاضا، پمپ گریز از مرکز 65-315 ، 1450 دور بر دقیقه با تراش پروانه $\varnothing 310$ می‌باشد یعنی:

65-315a ($\varnothing 310$), 1450 rpm

(حرف a نشانگر این است که پروانه پمپ تراش داده شده است.)

۳ - راندمان پمپ:

با توجه به اینکه نقطه انتخاب در منحنی مشخصات هیدرولیکی بین راندمان 65% و 66% می‌باشد، راندمان پمپ مورد انتخاب در این مثال حدود 65.2% می‌باشد.

۴ - انتخاب الکتروموتور:

جهت انتخاب الکتروموتور انتهای منحنی توان را برای تراش پروانه $\varnothing 310$ در نظر گرفته و به عدد 8.2 kW می‌رسیم بنابراین جهت عملکرد مطمئن الکتروموتور 11 کیلووات، 1450 دور بر دقیقه را انتخاب می‌کنیم.

Requirement:

After the hydraulic calculation, we want to select a centrifugal pump that has a capacity of 50 m³/h and head of 29 m.

1- Selecting the centrifugal pump size:

To select the pump size we first refer to the “**PERFORMANCE RANGE OF CENTRIFUGAL PUMPS**” and considering the requirement we have 2 choices:

- A) Pump type 65-315, 1450 rpm
- B) Pump type 50-160, 2900 rpm

As the wear of the higher speed pumps is more for continuous operation, it is advised to select “A” and if the operation is intermittent, to select “B”.

Assuming we have continuous operation, then we select “A” and refer to the hydraulic performance curve for the 65-315 with 1450 rpm speed.

2- Determination of impeller diameter:

On the hydraulic performance curve we locate the point of intersection where the capacity of 50 m³/h and head of 29 m meet and select the curve immediately above this point which is impeller with diameter Ø310.

Therefore the required pump is a centrifugal type 65-315, 1450 1/min with impeller diameter Ø310 or:

65-315a (Ø310), 1450 rpm

(The character “a” indicates that the impeller has been turned down).

3- Pump efficiency:

Considering the selected point in the performance curve is between 65% and 66%, the efficiency of this pump is approx. 65.2%.

4- Selecting of electromotor:

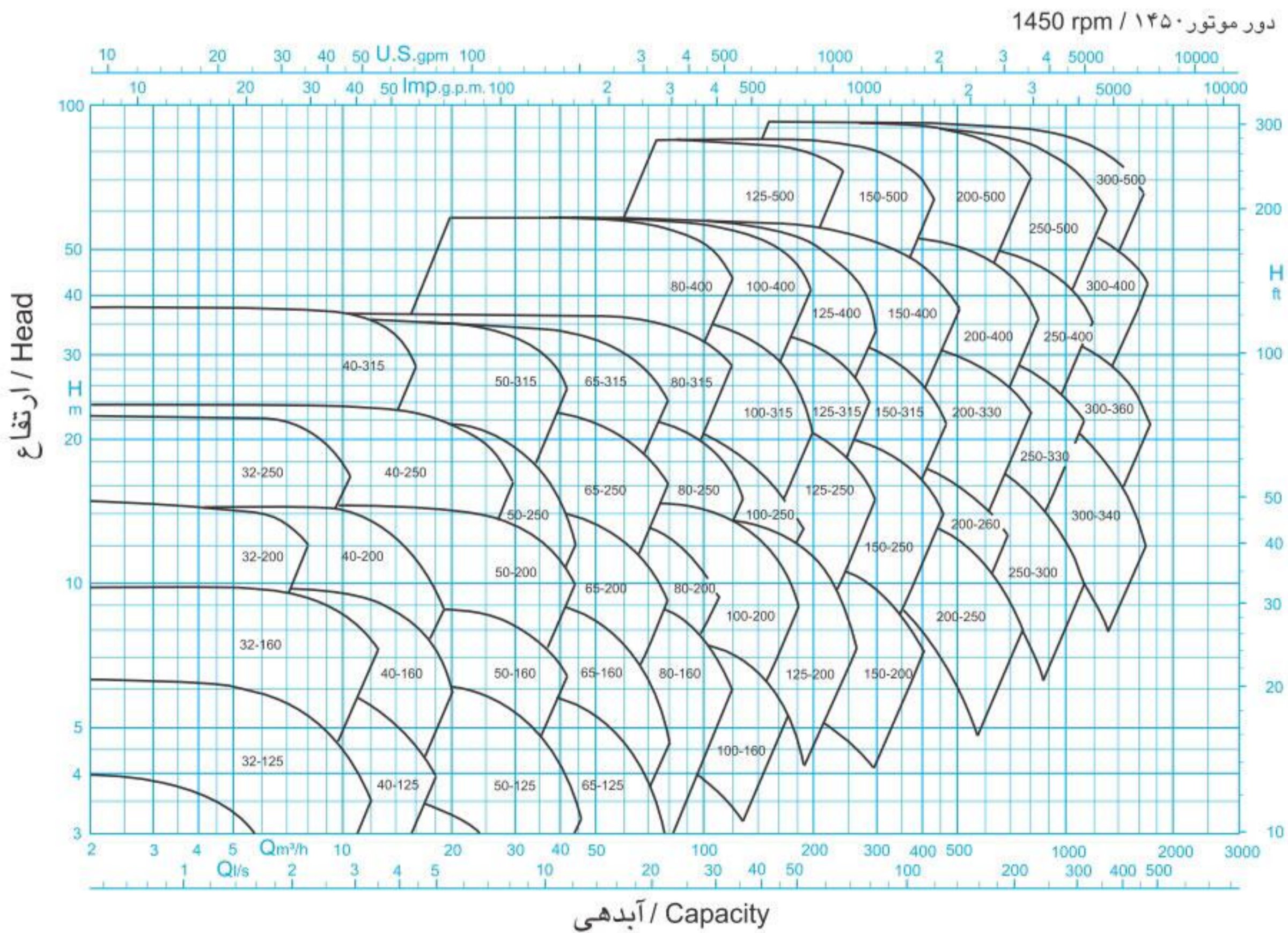
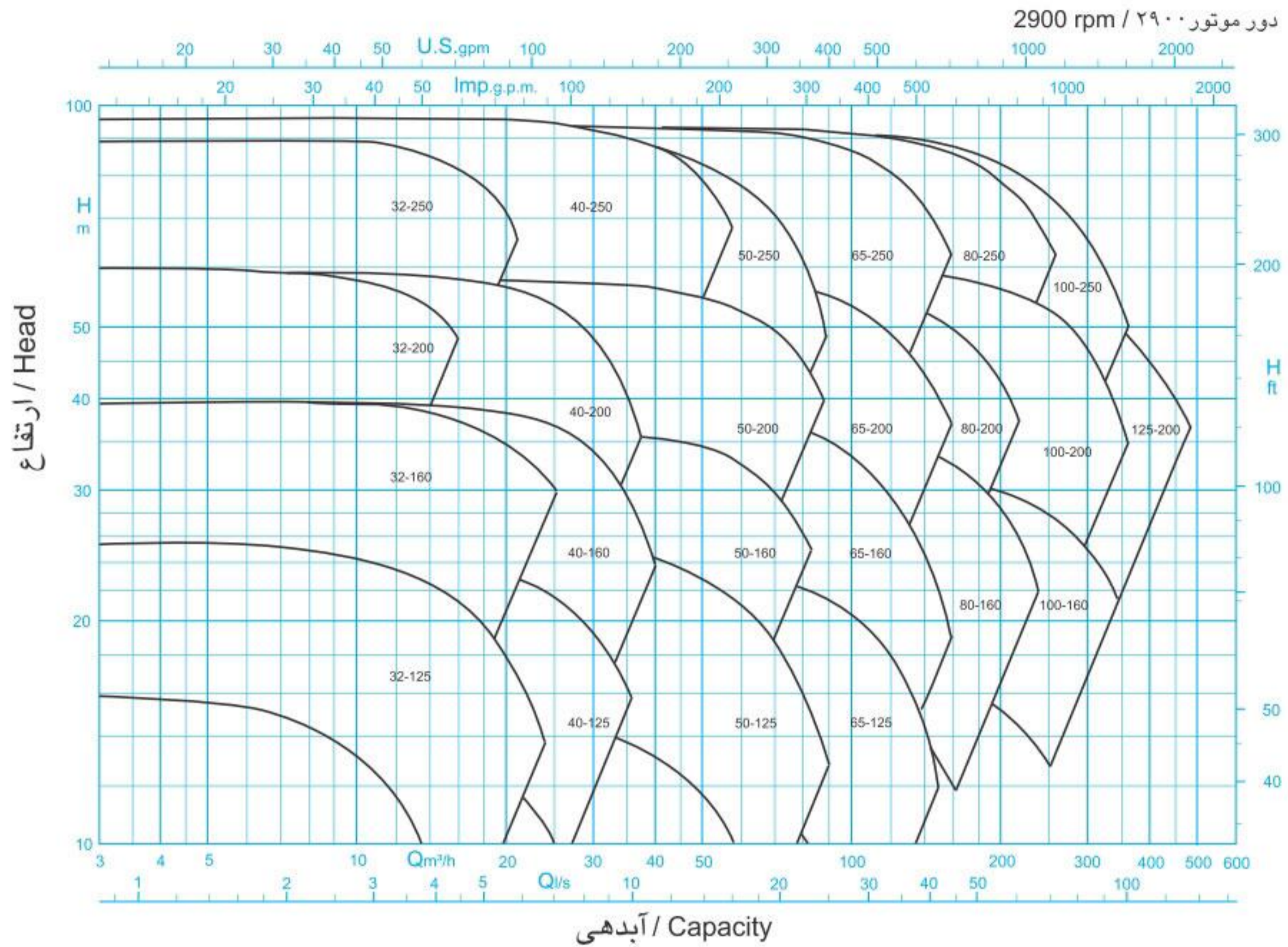
In order to select the electromotor, we pick the end of the power curves for impeller size Ø310. This is 8.2 kW. Therefore a 11 kW, 1450 rpm electromotor has to be selected for confidence operation.



PUMPIRAN

PERFORMANCE RANGE OF CENTRIFUGAL PUMPS

منحنی همپوشانی پمپ‌های گریز از مرکز

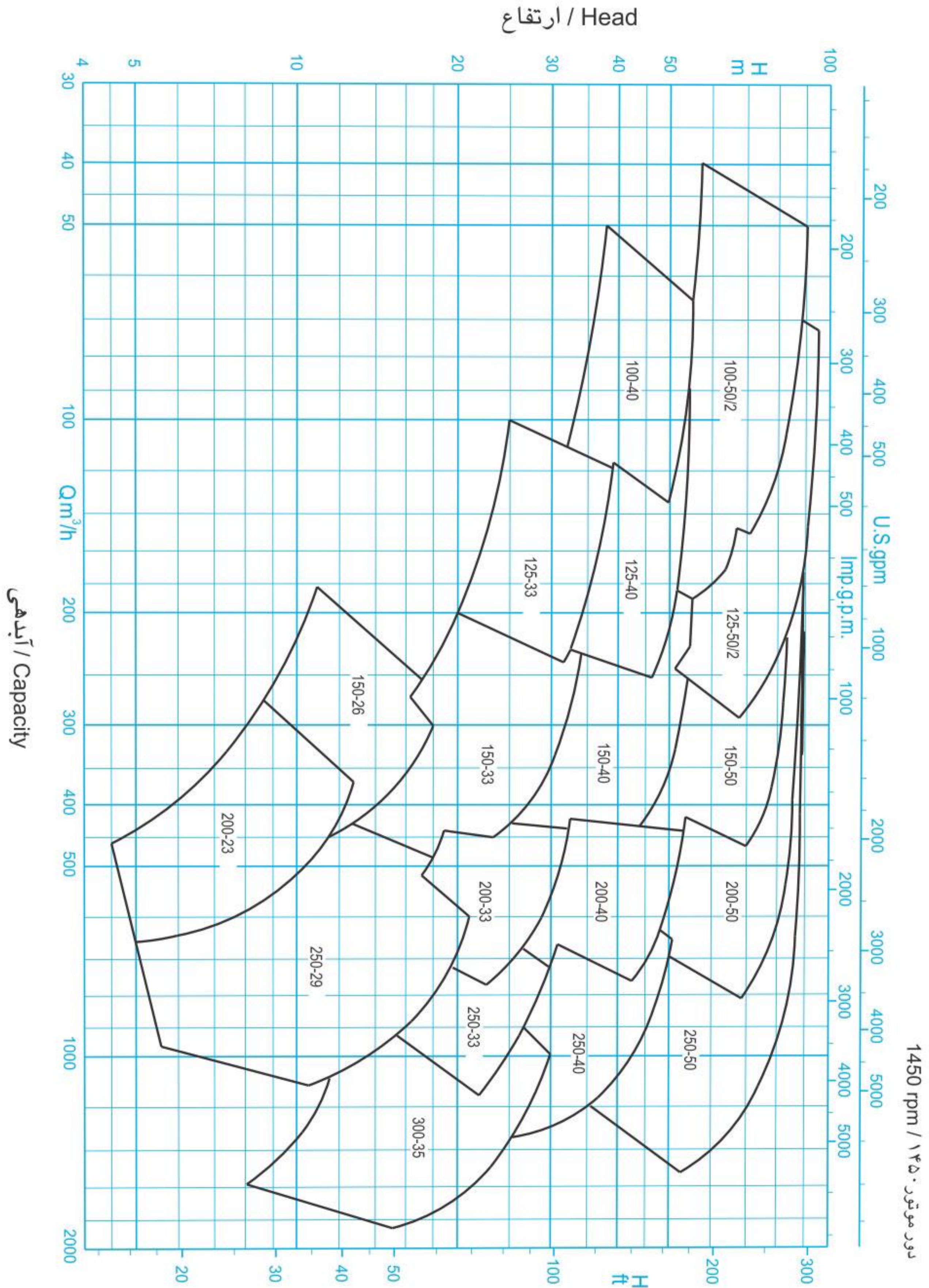




PUMPIRAN

PERFORMANCE RANGE OF CENTRIFUGAL PUMPS WITH HIGH CAPACITY

منحنی همپوشانی پمپ‌های گریز از مرکز با آبدهی زیاد



GENERAL SPECIFICATIONS OF HDS PUMPS

Output size : 50 to 150 mm
 Capacity : 10 to 350 m³/h
 Head : 10 to 70 m
 Operating temperature with
 - soft packed stuffing box : from -20°C to 110°C

مشخصات کلی پمپ های گل کش

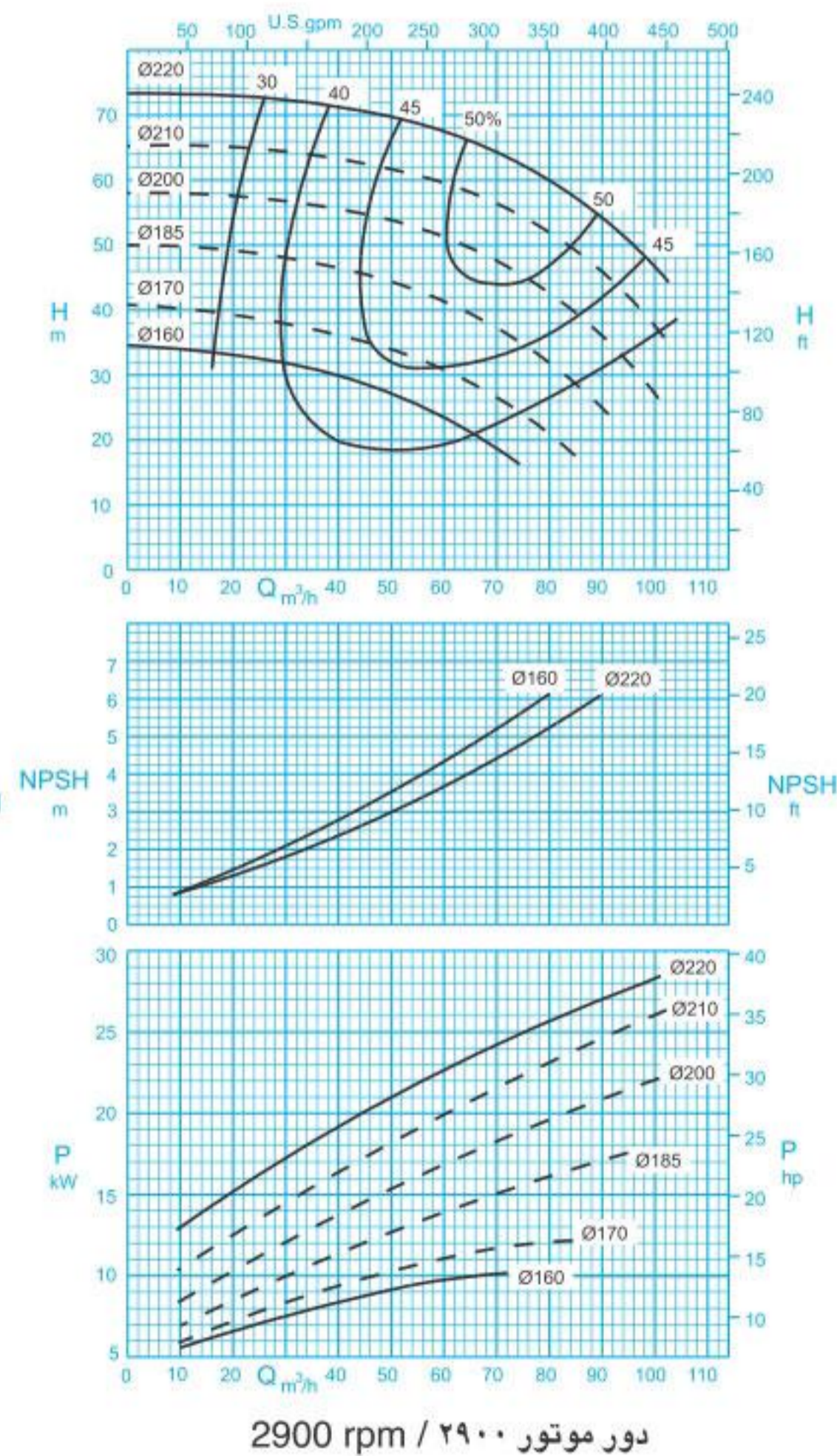
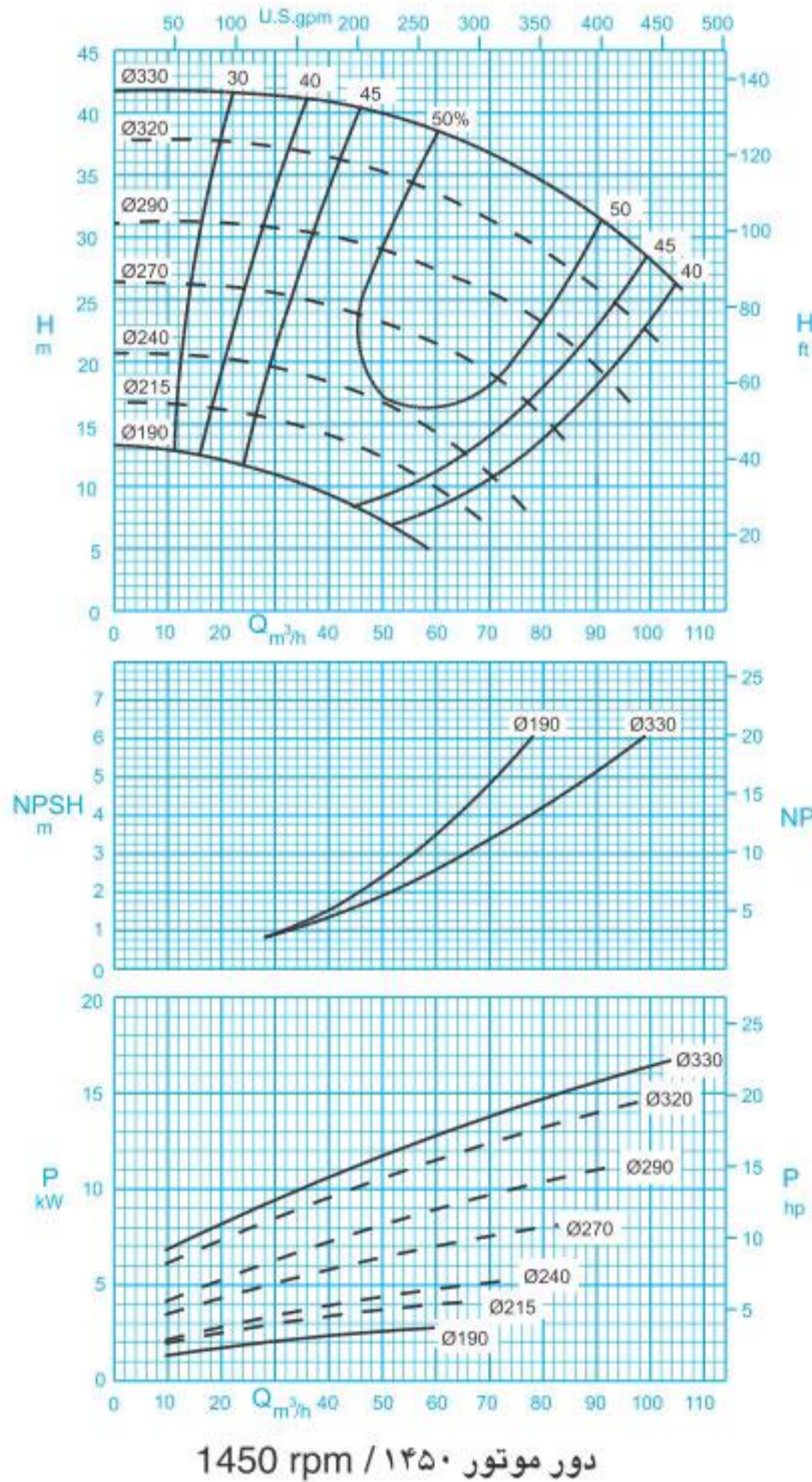
قطر خروجی : ۵۰ تا ۱۵۰ میلی متر
 ظرفیت آبدهی : ۱۰ تا ۳۵۰ مترمکعب در ساعت
 ارتفاع : ۱۰ تا ۷۰ متر
 درجه حرارت سیال درآبندی
 - با نوار گرافیت : از ۲۰- تا ۱۱۰ درجه سانتی گراد

Material :

Shaft : Steel 1.4021
 Impeller : Cast-Iron GG-25
 Casing : Cast-Iron GG-25
 Material are changeable on request.

جنس مواد :

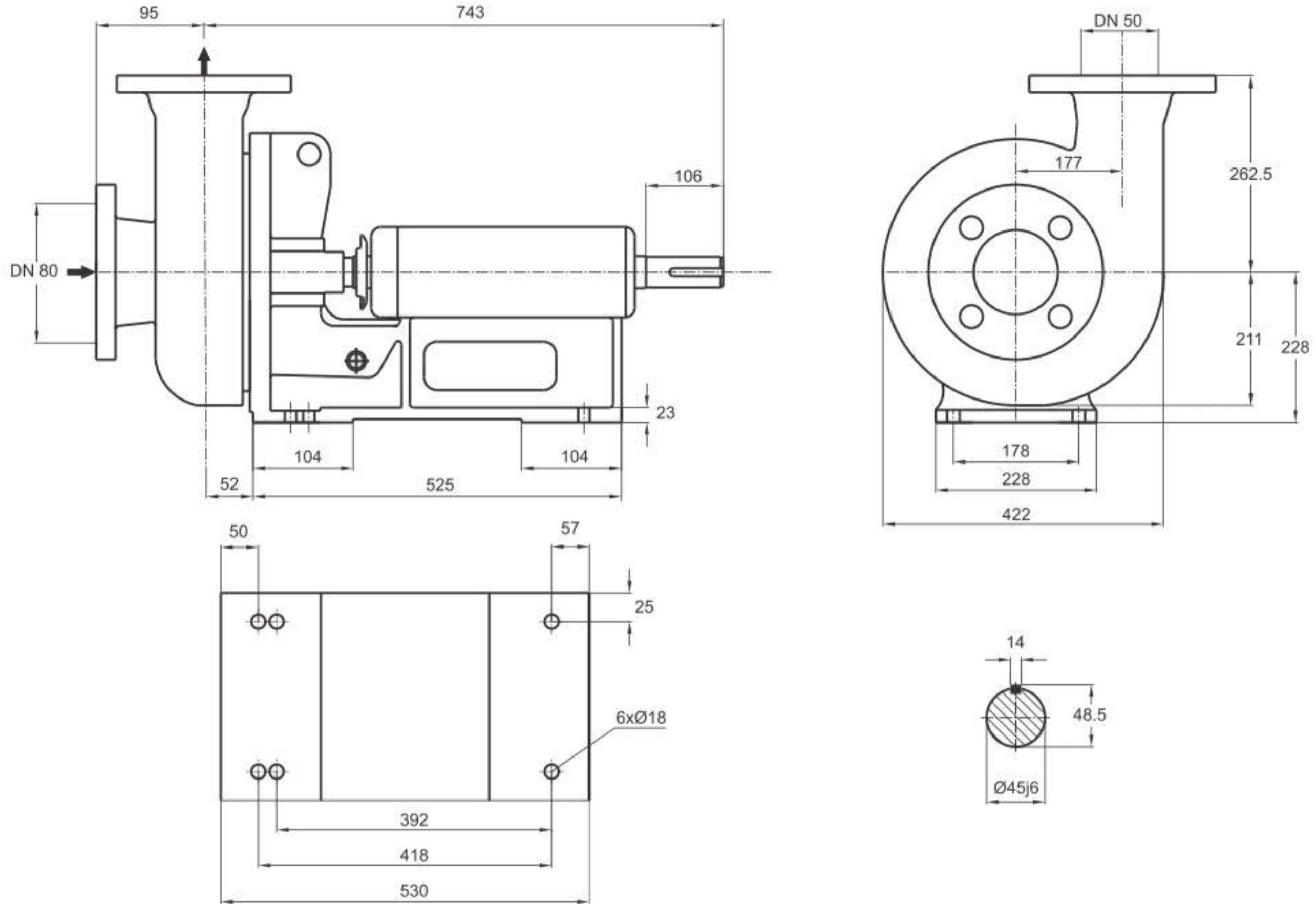
محور : فولاد 1.4021
 پروانه : چدن GG-25
 محفظه : چدن GG-25
 جنس مواد بر حسب تقاضا قابل تغییر است.



ISO 9906:2012 Grade 3B

مقادیر ارتفاع و توان برای دانسیته $\rho=1\text{kg/dm}^3$ و گرانی سیما تیک $20\text{mm}^2/\text{s}$ می باشد.

Head and power ratings apply to media with a density of $\rho=1\text{kg/dm}^3$ and a kinetic of $20\text{mm}^2/\text{s}$.



دور ۱۴۵۰ RPM 1450	آبدهی (مترمکعب بر ساعت) Capacity (m ³ /h)					قطر پروانه Imp. Dia. (mm)	فلنج پمپ Pump Flange (mm)		مشخصات موتور Motor Characteristics			قطر لوله Pipe Dia. (Inch)	
	40	50	60	70	80		مکش Inlet	رانش outlet	قدرت A / Power اسببخار HP / کیلووات kW		جریان I / آمپر Amp	مکش Inlet	رانش outlet
ارتفاع (متر) Head (m)	41.0	40.0	38.6	36.8	34.4	330	80	50	18.5	25.0	36.5	B	C
	36.5	35.3	33.6	31.4	29.0				18.5	25.0	36.5		
Head (m)	30.1	29.0	27.2	25.7	23.0	290	80	50	15.0	20.0	32.0	B	C
	24.5	23.1	21.5	19.0	15.5				11.0	15.0	23.8		

دور ۲۹۰۰ RPM 2900	آبدهی (مترمکعب بر ساعت) Capacity (m ³ /h)					قطر پروانه Imp. Dia. (mm)	فلنج پمپ Pump Flange (mm)		مشخصات موتور Motor Characteristics			قطر لوله Pipe Dia. (Inch)	
	40	50	60	70	80		مکش Inlet	رانش outlet	قدرت A / Power اسببخار HP / کیلووات kW		جریان I / آمپر Amp	مکش Inlet	رانش outlet
ارتفاع (متر) Head (m)	71.3	69.8	67.5	64.1	60.0	220	80	50	30.0	40.0	58.5	B	C
	63.5	61.8	59.6	56.2	52.0				30.0	40.0	58.5		
Head (m)	55.6	54.0	51.5	47.8	42.6	200	80	50	22.0	30.0	44.0	B	C
	46.4	44.2	41.5	37.2	32.0				18.5	25.0	36.5		

توضیحات A,B,C در صفحه ۱۱۵



PUMPIRAN

HEAVY DUTY SLUDGE PUMP HDS 80-300

پمپ گل کش HDS ۸۰-۳۰۰

GENERAL SPECIFICATIONS OF HDS PUMPS

Output size : 50 to 150 mm
 Capacity : 10 to 350 m³/h
 Head : 10 to 70 m
 Operating temperature with
 - soft packed stuffing box : from -20°C to 110°C

مشخصات کلی پمپ های گل کش

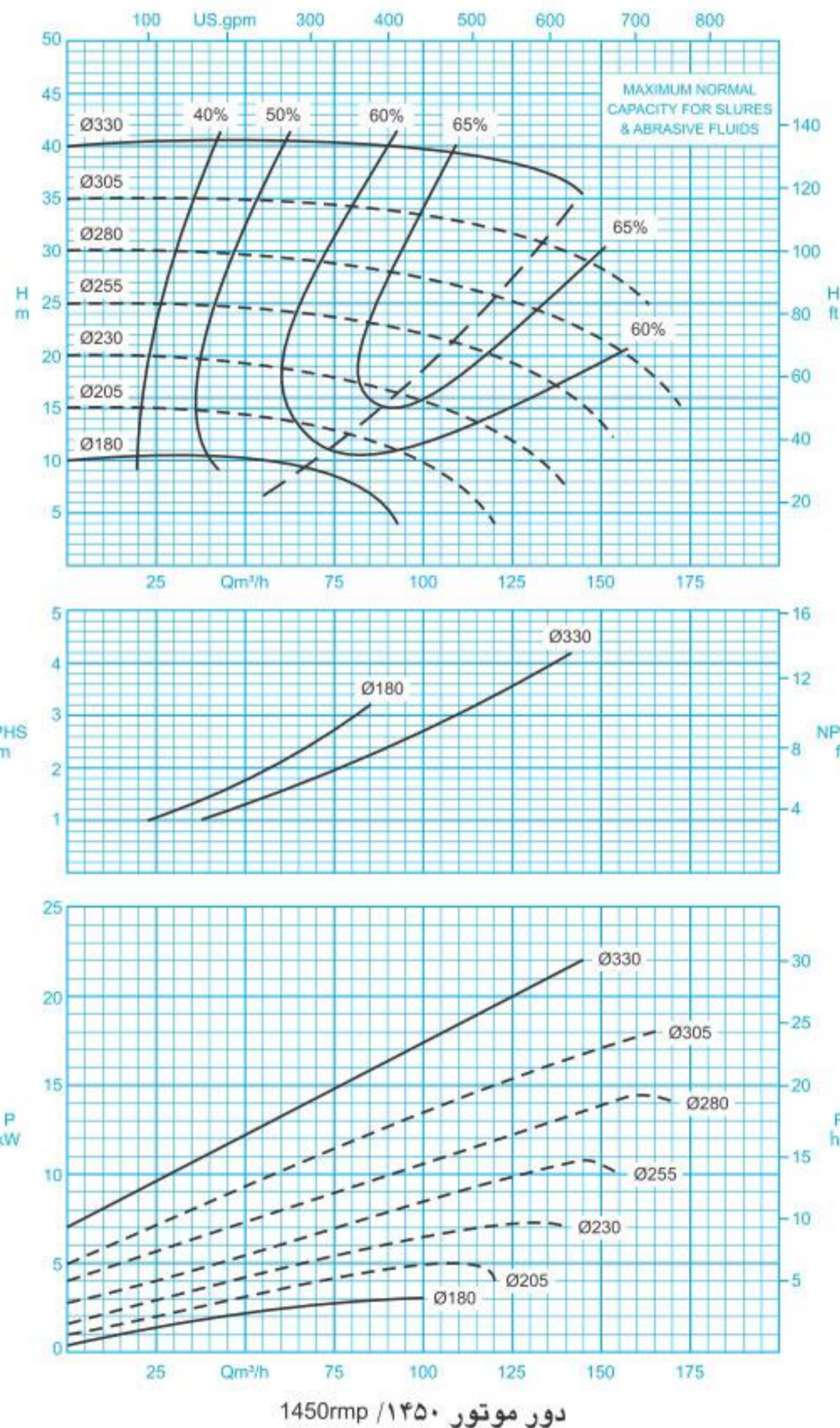
قطر خروجی : ۵۰ تا ۱۵۰ میلی متر
 ظرفیت آبدهی : ۱۰ تا ۳۵۰ مترمکعب در ساعت
 ارتفاع : ۱۰ تا ۷۰ متر
 درجه حرارت سیال درآببندی
 - با نوار گرافیت : از ۲۰- تا ۱۱۰ درجه سانتی گراد

Material :

Shaft : Steel 1.4021
 Impeller : Cast-Iron GG-25
 Casing : Cast-Iron GG-25
 Material are changeable on request.

جنس مواد :

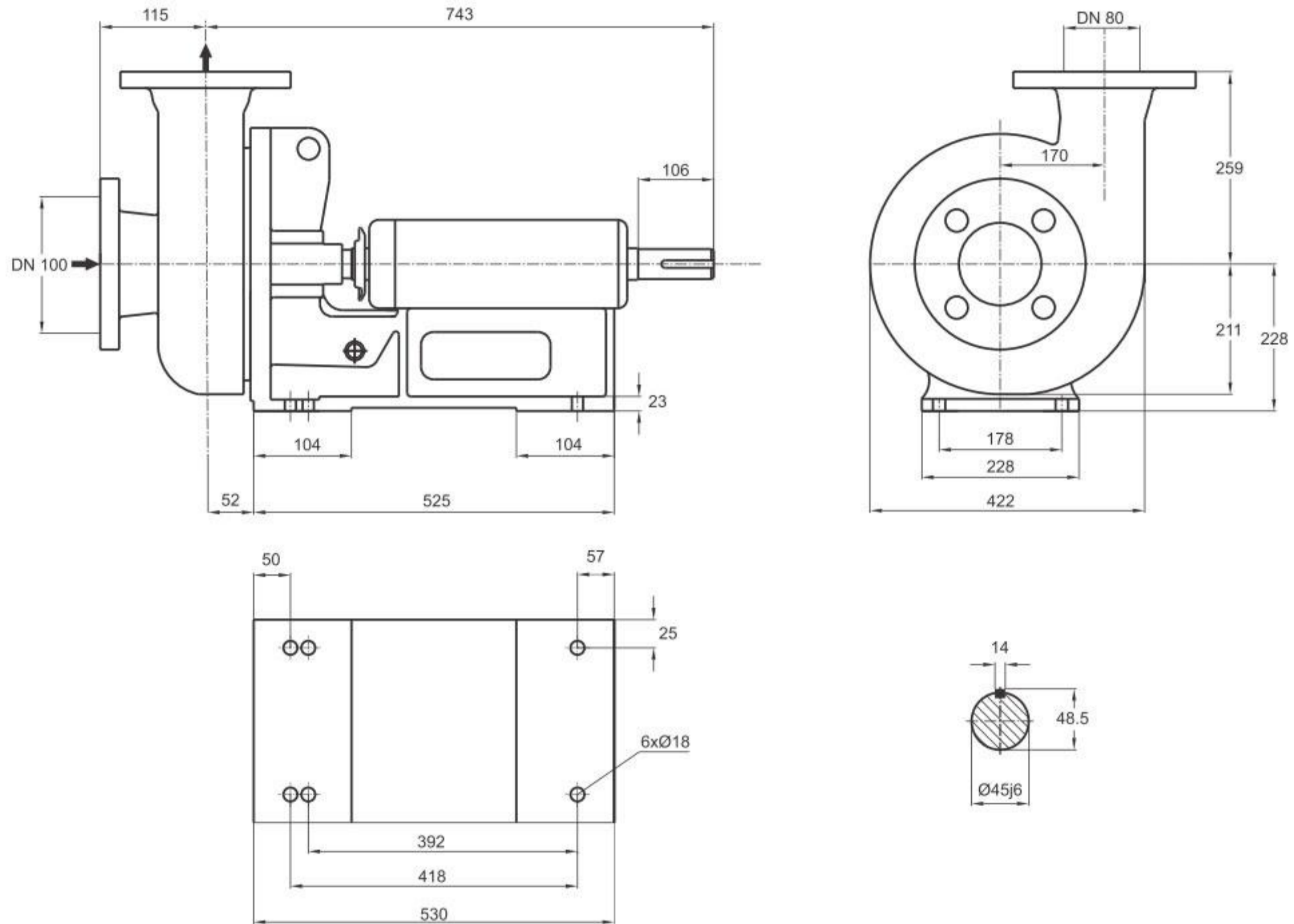
محور : فولاد 1.4021
 پروانه : چدن GG-25
 محفظه : چدن GG-25
 جنس مواد بر حسب تقاضا قابل تغییر است.



ISO 9906:2012 Grade 3B

مقادیر ارتفاع و توان برای دانسیته $\rho=1\text{kg/dm}^3$ و گرانیوی سینماتیک $20\text{mm}^2/\text{s}$ می باشد.

Head and power ratings apply to media with a density of $\rho=1\text{kg/dm}^3$ and a kinetic of $20\text{mm}^2/\text{s}$.



دور ۱۴۵۰ RPM 1450	آبدهی (مترمکعب بر ساعت) Capacity (m ³ /h)					قطر پروانه Imp. Dia. (mm)	فلنج پمپ Pump Flange (mm)		مشخصات موتور Motor Characteristics			قطر لوله Pipe Dia. (Inch)	
	50	75	100	125	150		مکش Inlet	رانش outlet	قدرت A Power / کیلووات kW		جریان I / آمپر Amp	مکش Inlet	رانش outlet
									HP	اسپیکار			
ارتفاع (متر) Head (m)	40.8	40.5	39.7	38	-	330	100	80	30.0	41.0	58.5	B	C
	35.0	34.9	34.0	31.5	28.0	305			22.0	30.0	44.0		
	29.5	28.9	27.0	25.0	21.2	280			18.5	25.0	36.5		
	24.0	23.0	21.8	19.0	13.5	255			15.0	20.0	32.0		

توضیحات A,B,C در صفحه ۱۱۵

GENERAL SPECIFICATIONS OF HDS PUMPS

Output size : 50 to 150 mm
 Capacity : 10 to 350 m³/h
 Head : 10 to 70 m
 Operating temperature with
 - soft packed stuffing box : from -20°C to 110°C

مشخصات کلی پمپ های گل کش

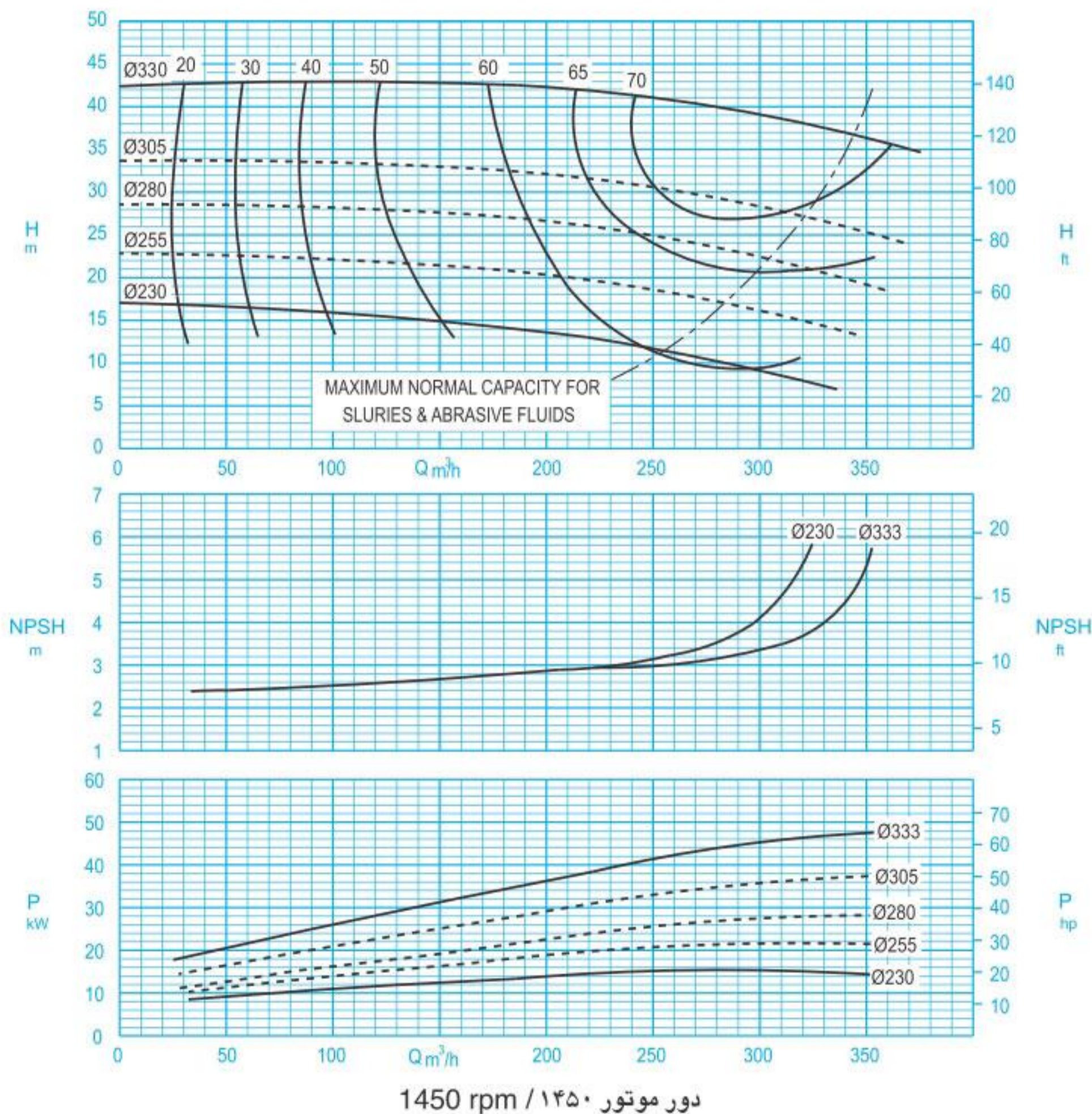
قطر خروجی : ۵۰ تا ۱۵۰ میلی متر
 ظرفیت آبدهی : ۱۰ تا ۳۵۰ مترمکعب در ساعت
 ارتفاع : ۱۰ تا ۷۰ متر
 درجه حرارت سیال درآببندی
 - با نوار گرافیت : از ۲۰- تا ۱۱۰ درجه سانتی گراد

Material :

Shaft : Steel 1.4021
 Impeller : Cast-Iron GG-25
 Casing : Cast-Iron GG-25
 Material are changeable on request.

جنس مواد :

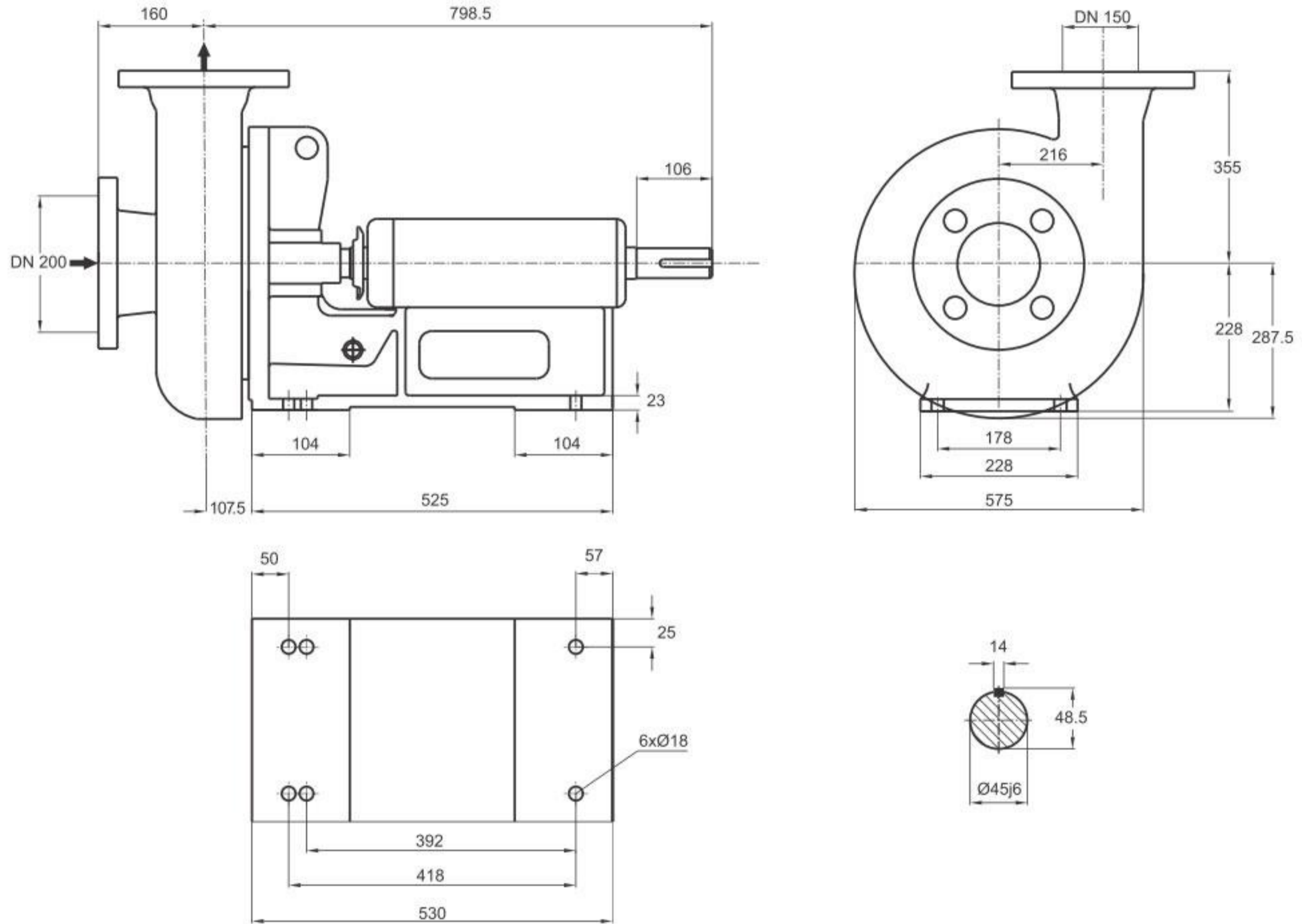
محور : فولاد 1.4021
 پروانه : چدن GG-25
 محفظه : چدن GG-25
 جنس مواد بر حسب تقاضا قابل تغییر است.



ISO 9906:2012 Grade 3B

مقادیر ارتفاع و توان برای دانسیته $\rho=1\text{kg/dm}^3$ و گرانیوی سینماتیک $20\text{mm}^2/\text{s}$ می باشد.

Head and power ratings apply to media with a density of $\rho=1\text{kg/dm}^3$ and a kinetic of $20\text{mm}^2/\text{s}$.



دور ۱۴۵۰ RPM 1450	آبدهی (مترمکعب بر ساعت) Capacity (m ³ /h)					قطر پروانه Imp. Dia. (mm)	فلنج پمپ Pump Flange (mm)		مشخصات موتور Motor Characteristics			قطر لوله Pipe Dia. (Inch)	
	150	200	250	300	350		مکش Inlet	رانش outlet	قدرت A Power / کیلووات kW		جریان I I / آمپر Amp	مکش Inlet	رانش outlet
									اسببخار HP	اسببخار HP	آمپر Amp		
ارتفاع (متر) Head (m)	43.0	42.2	41.0	39.0	36.0	330	200	150	55.0	75.0	104	B	C
	33.0	32.0	30.6	28.2	25.3	305			45.0	60.0	85.5		
	27.7	26.7	25.0	22.4	19.0	280			37.0	50.0	70.5		
	21.5	20.2	18.6	16.0	-	255			30.0	40.0	58.5		

GENERAL SPECIFICATIONS OF CENTRIFUGAL PUMPS

Output size	: 32 to 300 mm
Capacity	: 5 to 1800 m ³ /h
Head	: 5 to 90 m
Operating temperature with soft packed stuffing box	: from -50°C to 110°C
Operating temperature with mechanical seal	: from -50°C to 140°C

مشخصات کلی پمپ‌های گریز از مرکز

قطر خروجی	: ۳۲ تا ۳۰۰ میلی‌متر
ظرفیت آبدهی	: ۵ تا ۱۸۰۰ مترمکعب در ساعت
ارتفاع	: ۵ تا ۹۰ متر
درجه حرارت سیال درآببندی	
با نوار گرافیت	: از ۵۰ - تا ۱۱۰ درجه سانتی‌گراد
درجه حرارت سیال درآببندی	
با آیبند مکانیکی	: از ۵۰ - تا ۱۴۰ درجه سانتی‌گراد

Material :

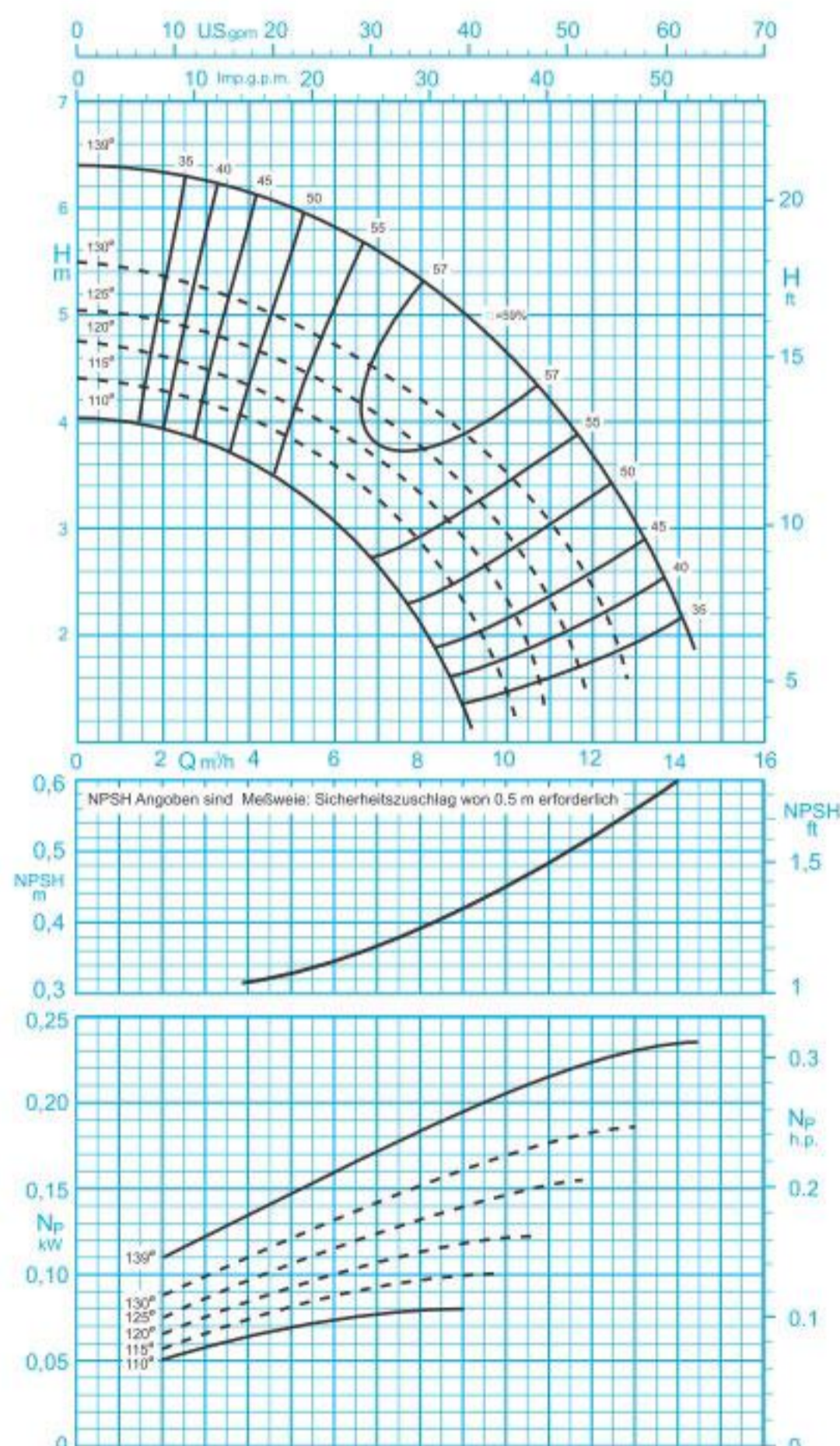
Shaft	: Steel Ck45
Impeller	: Cast - Iron GG - 25
Casing	: Cast - Iron GG - 25

Material are changeable on request.

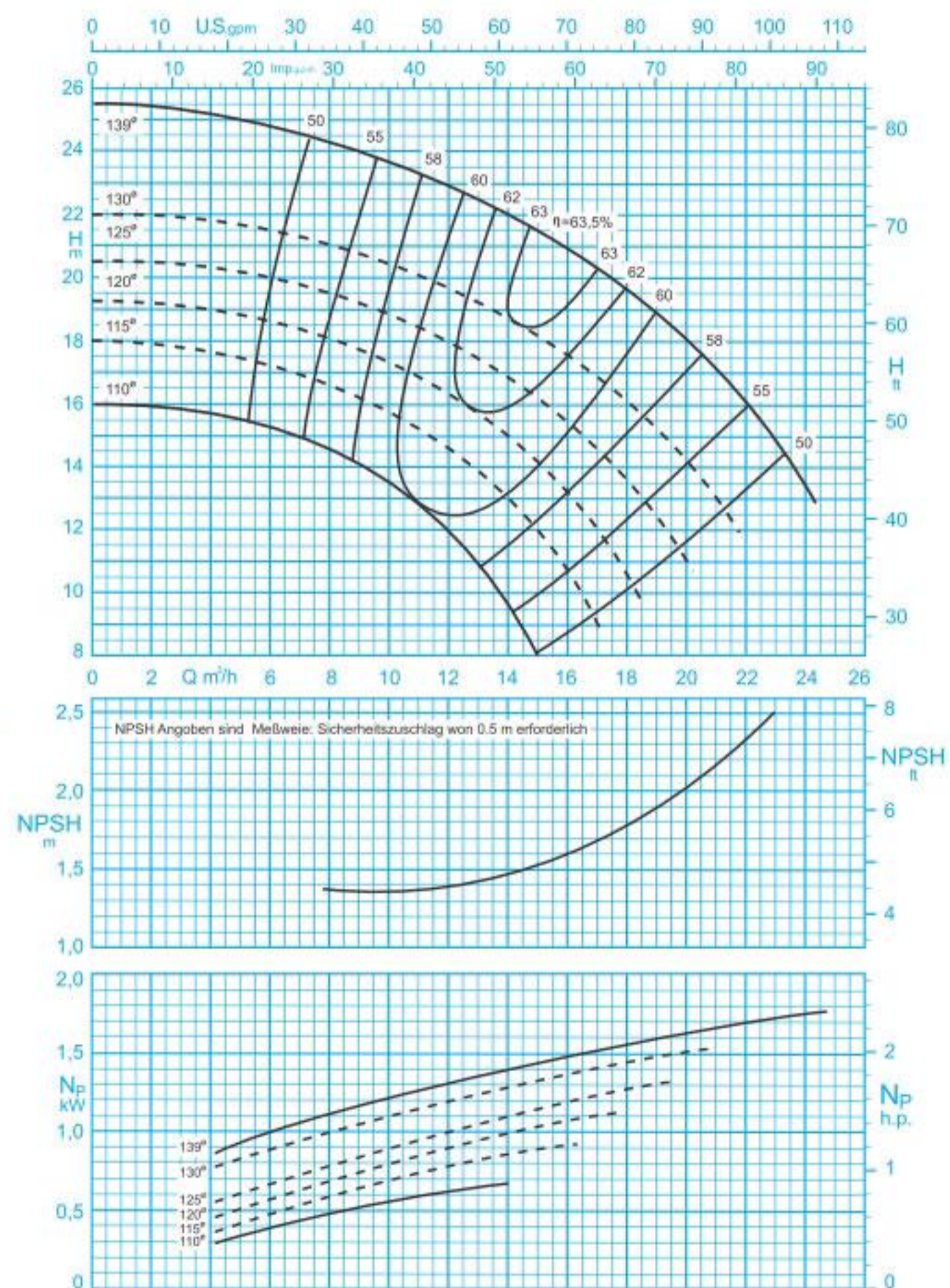
جنس مواد :

محور	: فولاد Ck45
پروانه	: چدن GG - 25
محفظه	: چدن GG - 25

جنس مواد بر حسب تقاضا قابل تغییر است.



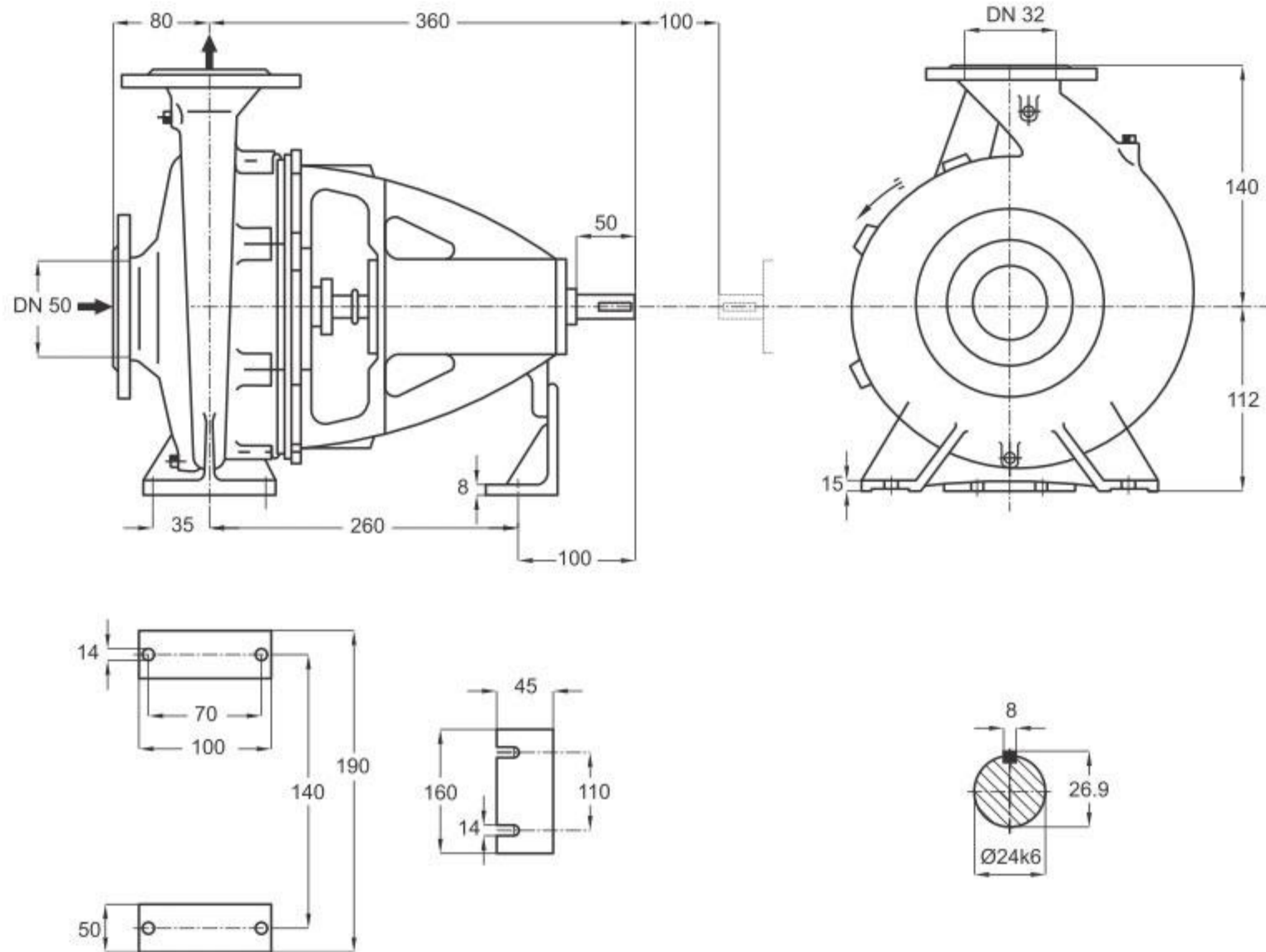
دور موتور ۱۴۵۰ / ۱۴۵۰ rpm



دور موتور ۲۹۰۰ / ۲۹۰۰ rpm

مقادیر ارتفاع و توان برای دانسیته $\rho=1\text{kg/dm}^3$ و گرانیوی سینماتیک $20\text{mm}^2/\text{s}$ می‌باشد.

Head and power ratings apply to media with a density of $\rho=1\text{kg/dm}^3$ and a kinetic of $20\text{mm}^2/\text{s}$.



دور ۱۴۵۰ RPM 1450	آبدهی (مترمکعب بر ساعت) Capacity (m ³ /h)					قطر پروانه Imp. Dia. (mm)	فلنج پمپ Pump Flange (mm)		مشخصات موتور Motor Characteristics			قطر لوله Pipe Dia. (Inch)	
	4	6	8	10	12		مکش Inlet	رانش outlet	Power / قدرت A		I / جریان	مکش Inlet	رانش outlet
									kW کیلووات	HP اسببخار	Amp آمپر		
ارتفاع (متر) Head (m)	6.2	5.9	5.3	4.5	3.5	139	50	32	0.25	0.34	0.8	B	C
	5.3	5	4.3	3.4	2.2				130	0.25	0.34		
4.9	4.4	3.7	2.7	-	125	0.18			0.24	0.55			
4.5	3.9	3	2	-	120	0.18			0.24	0.55			

دور ۲۹۰۰ RPM 2900	آبدهی (مترمکعب بر ساعت) Capacity (m ³ /h)					قطر پروانه Imp. Dia. (mm)	فلنج پمپ Pump Flange (mm)		مشخصات موتور Motor Characteristics			قطر لوله Pipe Dia. (Inch)	
	8	12	16	20	24		مکش Inlet	رانش outlet	Power / قدرت A		I / جریان	مکش Inlet	رانش outlet
									kW کیلووات	HP اسببخار	Amp آمپر		
ارتفاع (متر) Head (m)	24.5	23.5	21	17.5	13.5	139	50	32	2.2	3	4.8	B	C
	21	19.5	17	13	-				130	1.5	2		
19.5	17.5	14.7	10.5	-	125	1.5			2	4			
17.7	15.7	12.5	-	-	120	1.1			1.5	2.8			

GENERAL SPECIFICATIONS OF CENTRIFUGAL PUMPS

Output size	: 32 to 300 mm
Capacity	: 5 to 1800 m ³ /h
Head	: 5 to 90 m
Operating temperature with soft packed stuffing box	: from -50°C to 110°C
Operating temperature with mechanical seal	: from -50°C to 140°C

مشخصات کلی پمپ‌های گریز از مرکز

قطر خروجی	: ۳۲ تا ۳۰۰ میلی‌متر
ظرفیت آبدهی	: ۵ تا ۱۸۰۰ مترمکعب در ساعت
ارتفاع	: ۵ تا ۹۰ متر
درجه حرارت سیال درآببندی	
با نوار گرافیت	: از ۵۰ تا ۱۱۰ درجه سانتی‌گراد
درجه حرارت سیال درآببندی	
با آیبند مکانیکی	: از ۵۰ تا ۱۴۰ درجه سانتی‌گراد

Material :

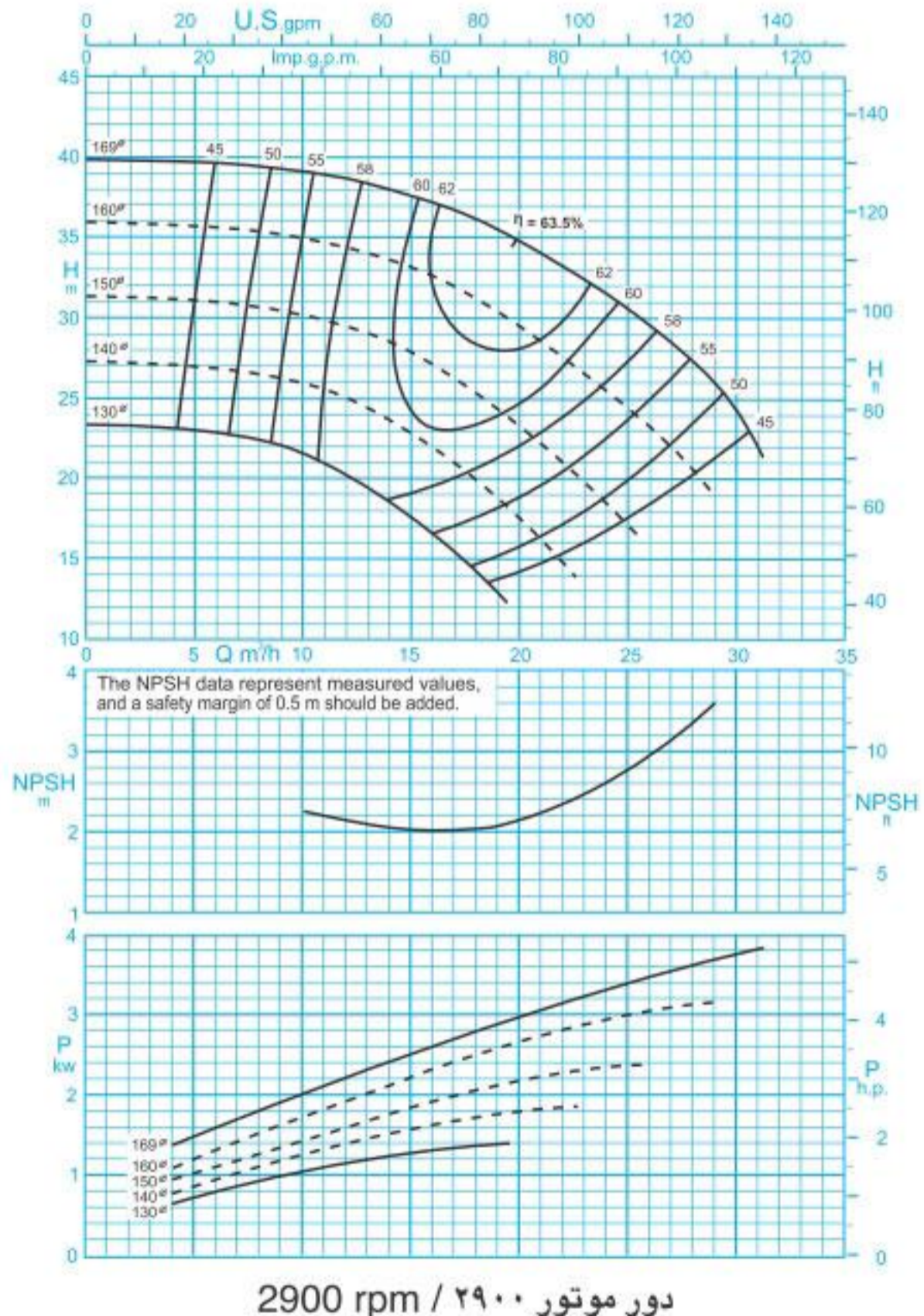
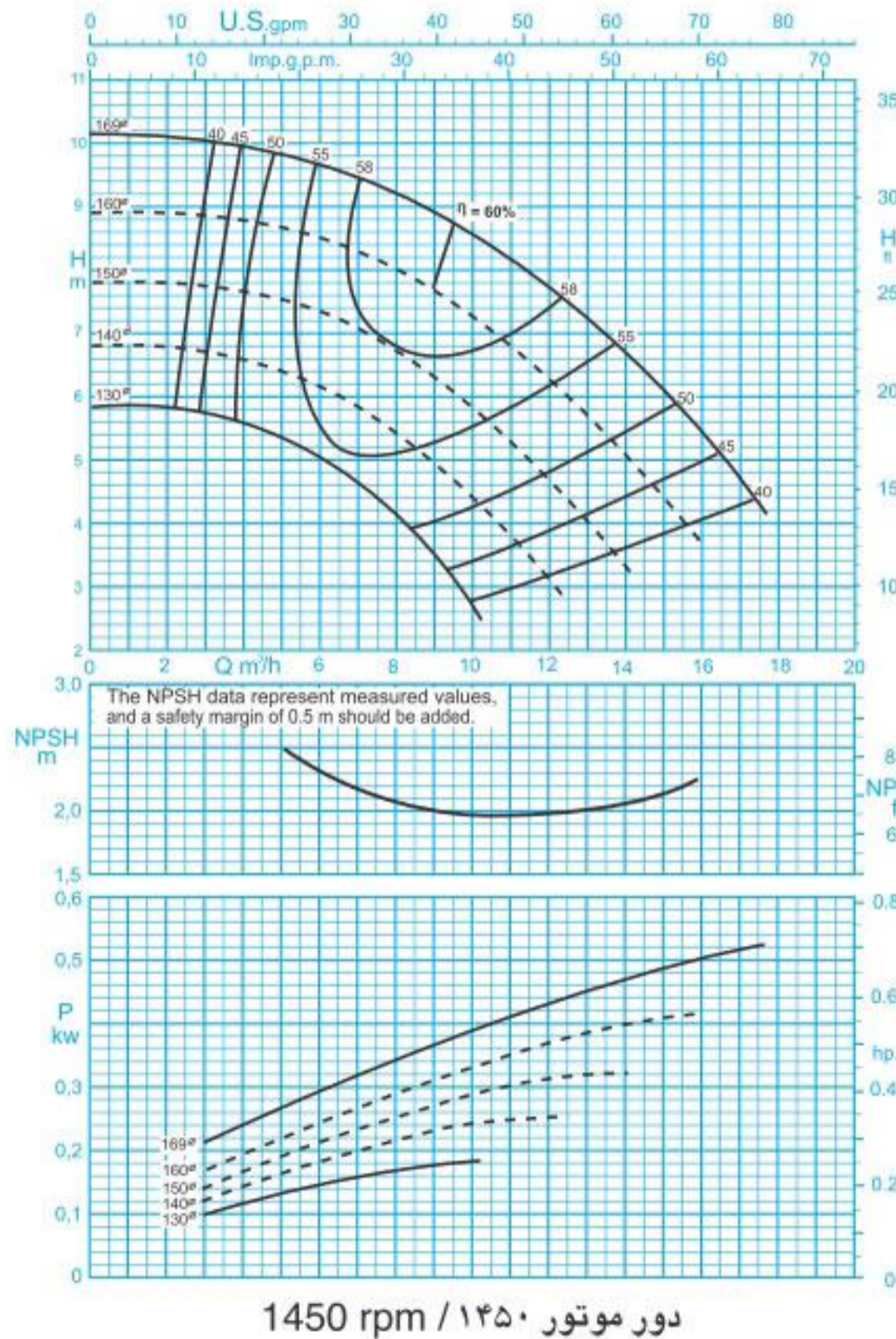
Shaft	: Steel Ck45
Impeller	: Cast - Iron GG - 25
Casing	: Cast - Iron GG - 25

Material are changeable on request.

جنس مواد :

محور	: فولاد Ck45
پروانه	: چدن GG - 25
محفظه	: چدن GG - 25

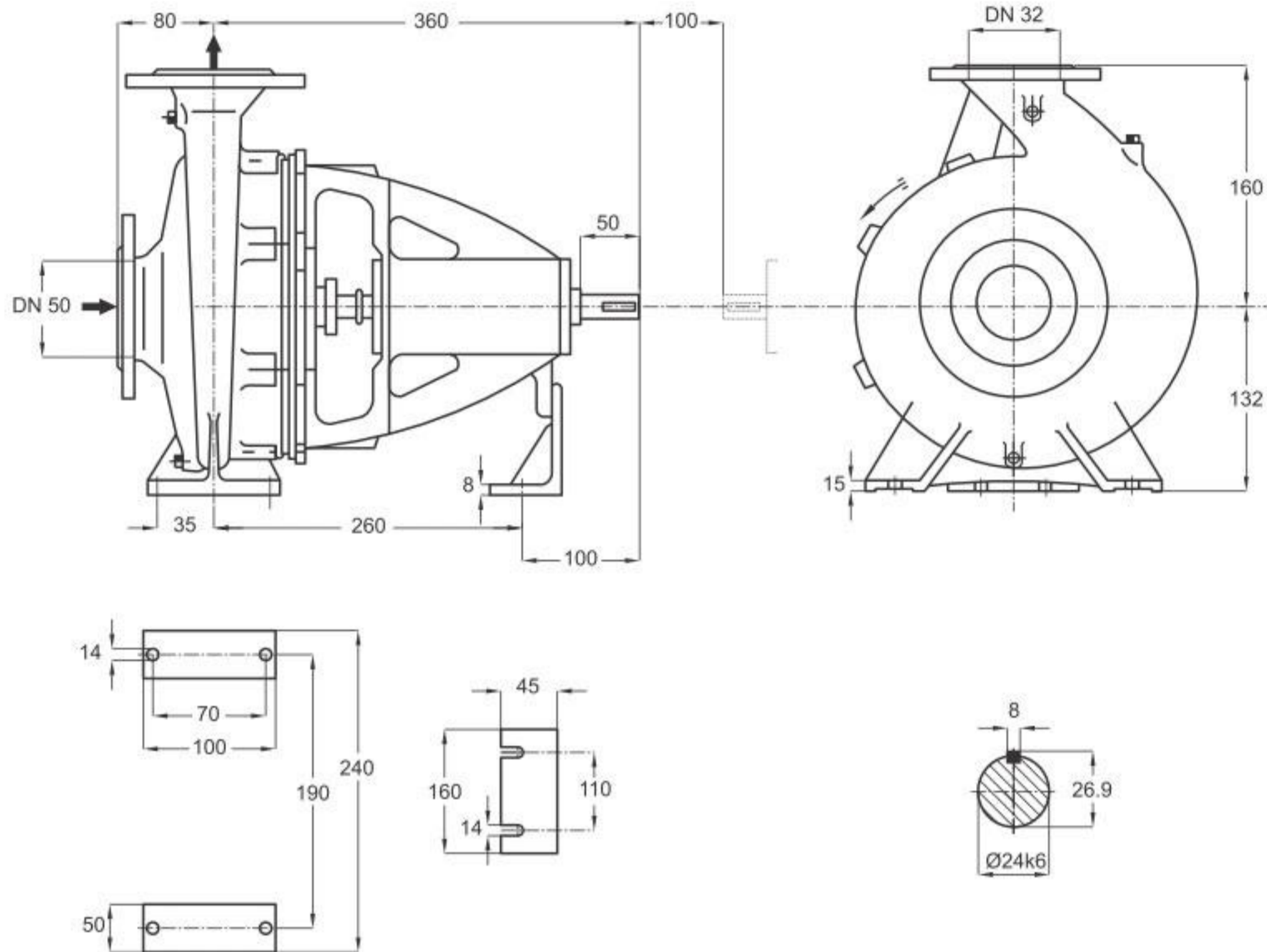
جنس مواد بر حسب تقاضا قابل تغییر است.



ISO 9906:2012 Grade 3B

مقادیر ارتفاع و توان برای دانسیته $\rho=1\text{kg/dm}^3$ و گرانیوی سینماتیک $20\text{mm}^2/\text{s}$ می‌باشد.

Head and power ratings apply to media with a density of $\rho=1\text{kg/dm}^3$ and a kinetic of $20\text{mm}^2/\text{s}$.



دور ۱۴۵۰ RPM 1450	آبدهی (مترمکعب بر ساعت) Capacity (m ³ /h)					قطر پروانه Imp. Dia. (mm)	فلنج پمپ Pump Flange (mm)		مشخصات موتور Motor Characteristics			قطر لوله Pipe Dia. (Inch)	
	6	8	10	12	14		مکش Inlet	رانش outlet	قدرت A / Power اسببخار HP / کیلووات kW		جریان I / آمپر Amp	مکش Inlet	رانش outlet
									0.75	1			
ارتفاع (متر) Head (m)	9.6	9.2	8.5	7.7	6.6	169	50	32	0.75	1	2.2	B	C
	8.5	8	7.2	6.2	5				160	0.55	0.75		
7.3	6.7	5.8	4.6	-	150	0.55			0.75	1.7			
6.2	5.4	4.3	-	-	140	0.37			0.5	1.1			

دور ۲۹۰۰ RPM 2900	آبدهی (مترمکعب بر ساعت) Capacity (m ³ /h)					قطر پروانه Imp. Dia. (mm)	فلنج پمپ Pump Flange (mm)		مشخصات موتور Motor Characteristics			قطر لوله Pipe Dia. (Inch)	
	10	15	20	25	28		مکش Inlet	رانش outlet	قدرت A / Power اسببخار HP / کیلووات kW		جریان I / آمپر Amp	مکش Inlet	رانش outlet
									4	5.5			
ارتفاع (متر) Head (m)	39	37	34	30	27	169	50	32	4	5.5	8.7	B	C
	35	33	29	24	20				160	4	5.5		
30	27	23	17	-	150	3			4	6.6			
25	23	17	-	-	140	2.2			3	5.2			

GENERAL SPECIFICATIONS OF CENTRIFUGAL PUMPS

Output size	: 32 to 300 mm
Capacity	: 5 to 1800 m ³ /h
Head	: 5 to 90 m
Operating temperature with soft packed stuffing box	: from -50°C to 110°C
Operating temperature with mechanical seal	: from -50°C to 140°C

مشخصات کلی پمپ‌های گریز از مرکز

قطر خروجی	: ۳۲ تا ۳۰۰ میلی‌متر
ظرفیت آبدهی	: ۵ تا ۱۸۰۰ مترمکعب در ساعت
ارتفاع	: ۵ تا ۹۰ متر
درجه حرارت سیال درآبندی	
با نوار گرافیت	: از ۵۰ تا ۱۱۰ درجه سانتی‌گراد
درجه حرارت سیال درآبندی	
با آببند مکانیکی	: از ۵۰ تا ۱۴۰ درجه سانتی‌گراد

Material :

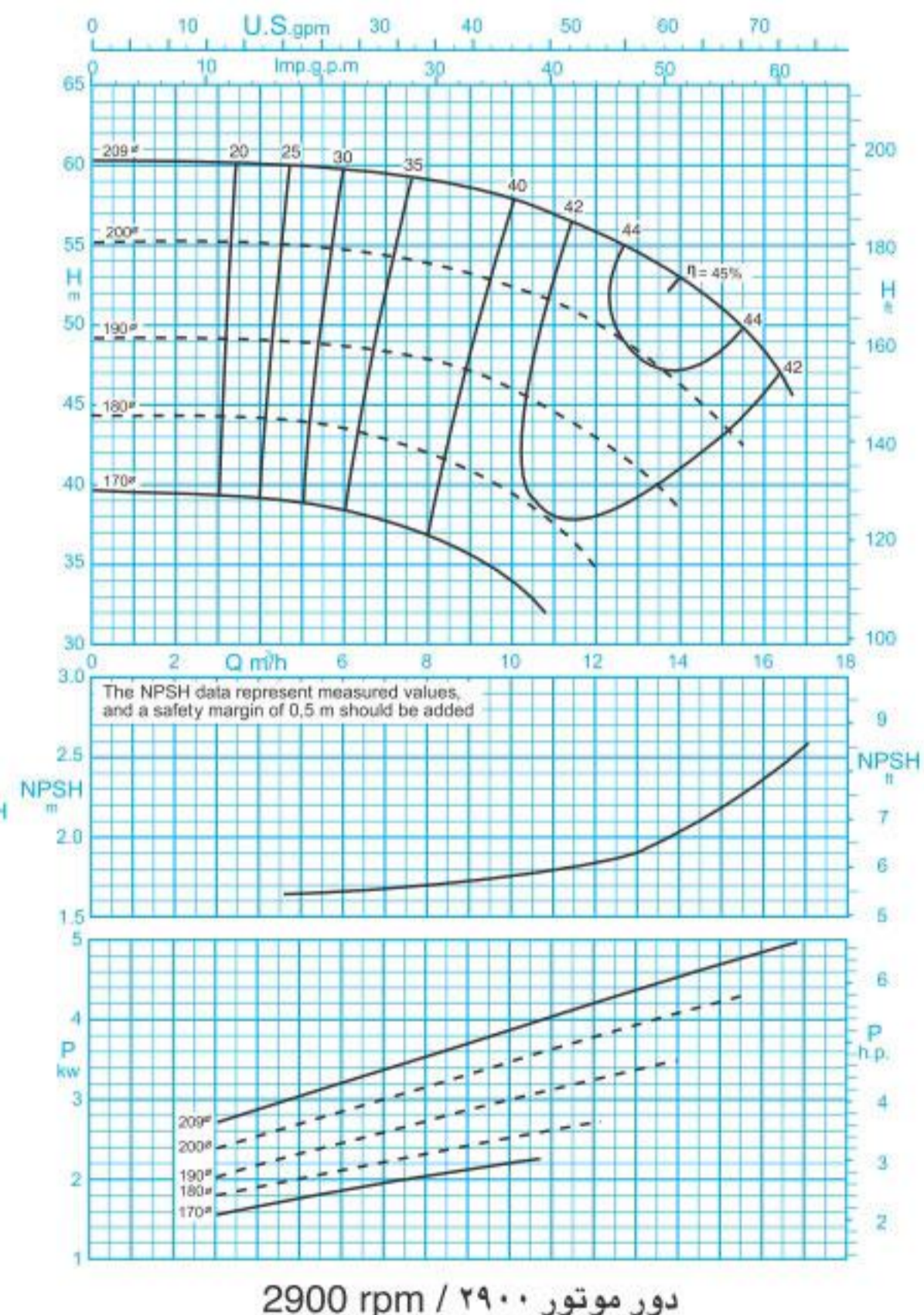
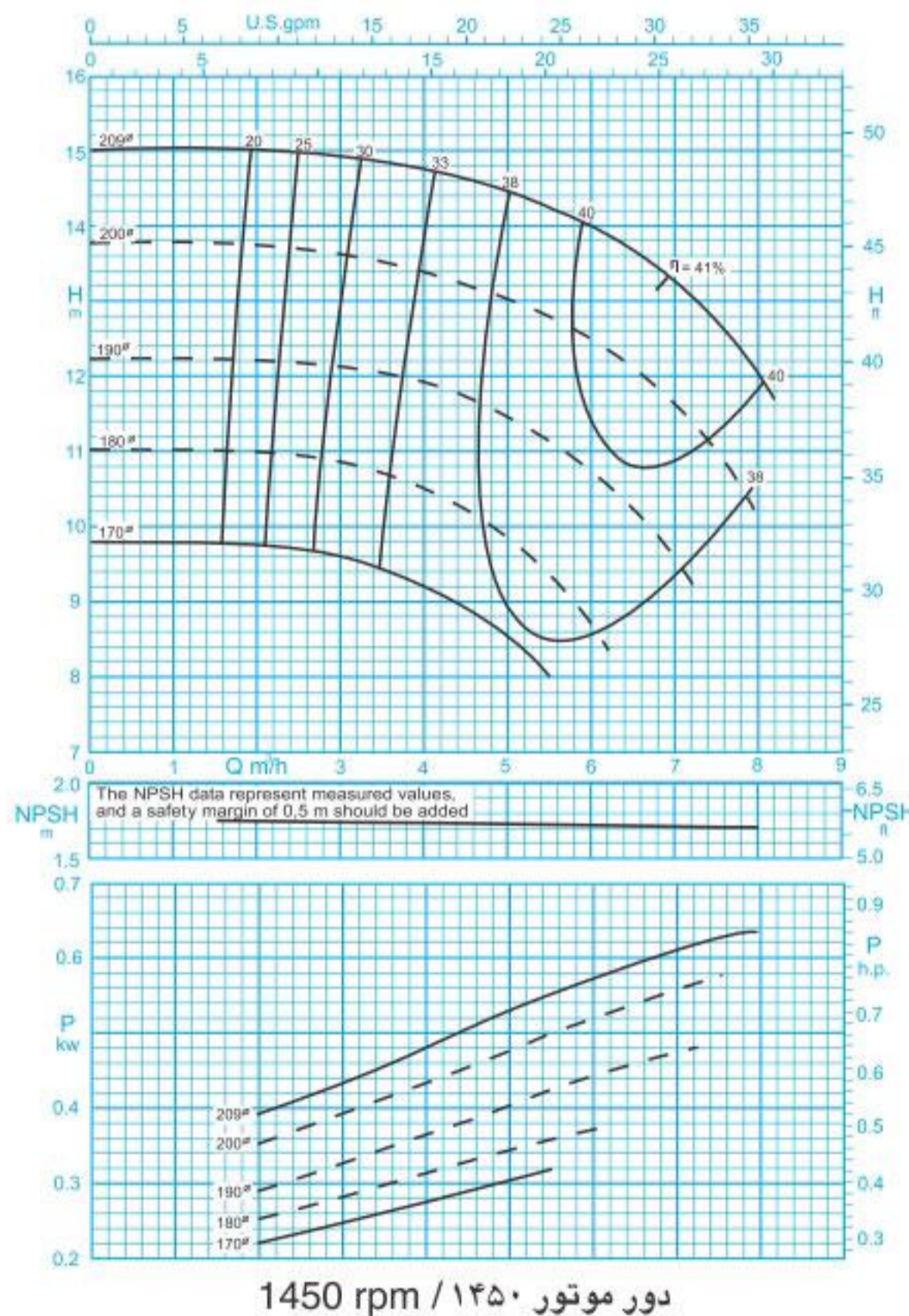
Shaft	: Steel Ck45
Impeller	: Cast - Iron GG - 25
Casing	: Cast - Iron GG - 25

Material are changeable on request.

جنس مواد :

محور	: فولاد Ck45
پروانه	: چدن GG - 25
محفظه	: چدن GG - 25

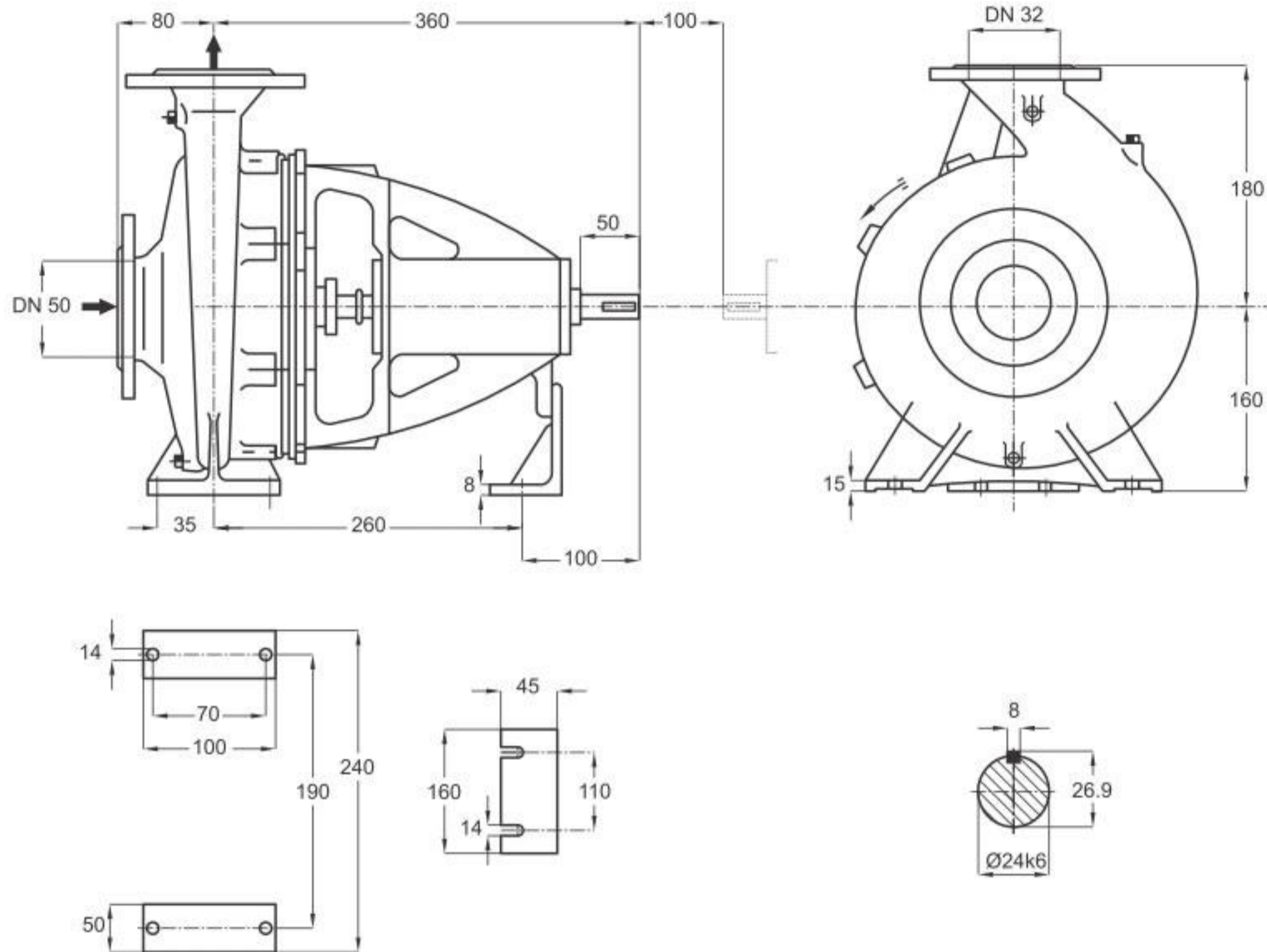
جنس مواد بر حسب تقاضا قابل تغییر است.



ISO 9906:2012 Grade 3B

مقادیر ارتفاع و توان برای دانسیته $\rho=1\text{kg/dm}^3$ و گرانی سیما تیک $20\text{mm}^2/\text{s}$ می‌باشد.

Head and power ratings apply to media with a density of $\rho=1\text{kg/dm}^3$ and a kinetic of $20\text{mm}^2/\text{s}$.



دور ۱۴۵۰ RPM 1450	آبدهی (مترمکعب بر ساعت) Capacity (m ³ /h)					قطر پروانه Imp. Dia. (mm)	فلنج پمپ Pump Flange (mm)		مشخصات موتور Motor Characteristics			قطر لوله Pipe Dia. (Inch)	
	4	5	6	7	8		مکش Inlet	رانش outlet	قدرت A / Power اسببخار HP / کیلووات kW		جریان I / آمپر Amp	مکش Inlet	رانش outlet
									0.75	1			
ارتفاع (متر) Head (m)	14.7	14.4	14	13.2	12	209	50	32	0.75	1	2.2	B	C
	13.4	13.1	12.5	11.8	10.4	200			0.75	1	2.2		
12	11.6	11	9.8	-	190	0.55			0.75	1.7			
10.6	10	9	-	-	180	0.55			0.75	1.7			

دور ۲۹۰۰ RPM 2900	آبدهی (مترمکعب بر ساعت) Capacity (m ³ /h)					قطر پروانه Imp. Dia. (mm)	فلنج پمپ Pump Flange (mm)		مشخصات موتور Motor Characteristics			قطر لوله Pipe Dia. (Inch)	
	8	10	12	14	16		مکش Inlet	رانش outlet	قدرت A / Power اسببخار HP / کیلووات kW		جریان I / آمپر Amp	مکش Inlet	رانش outlet
									5.5	7.5			
ارتفاع (متر) Head (m)	59	57.5	56	53	48	209	50	32	5.5	7.5	11.6	B	C
	54	52.5	50	46.5	-	200			5.5	7.5	11.6		
47.5	46	43	38	-	190	4			5.5	8.7			
42	39.5	35	-	-	180	4			5.5	8.7			

GENERAL SPECIFICATIONS OF CENTRIFUGAL PUMPS

Output size	: 32 to 300 mm
Capacity	: 5 to 1800 m ³ /h
Head	: 5 to 90 m
Operating temperature with soft packed stuffing box	: from -50°C to 110°C
Operating temperature with mechanical seal	: from -50°C to 140°C

مشخصات کلی پمپ‌های گریز از مرکز

قطر خروجی	: ۳۲ تا ۳۰۰ میلی‌متر
ظرفیت آبدی	: ۵ تا ۱۸۰۰ مترمکعب در ساعت
ارتفاع	: ۵ تا ۹۰ متر
درجه حرارت سیال درآبندی	
با نوار گرافیت	: از ۵۰ تا ۱۱۰ درجه سانتی‌گراد
درجه حرارت سیال درآبندی	
با آببند مکانیکی	: از ۵۰ تا ۱۴۰ درجه سانتی‌گراد

Material :

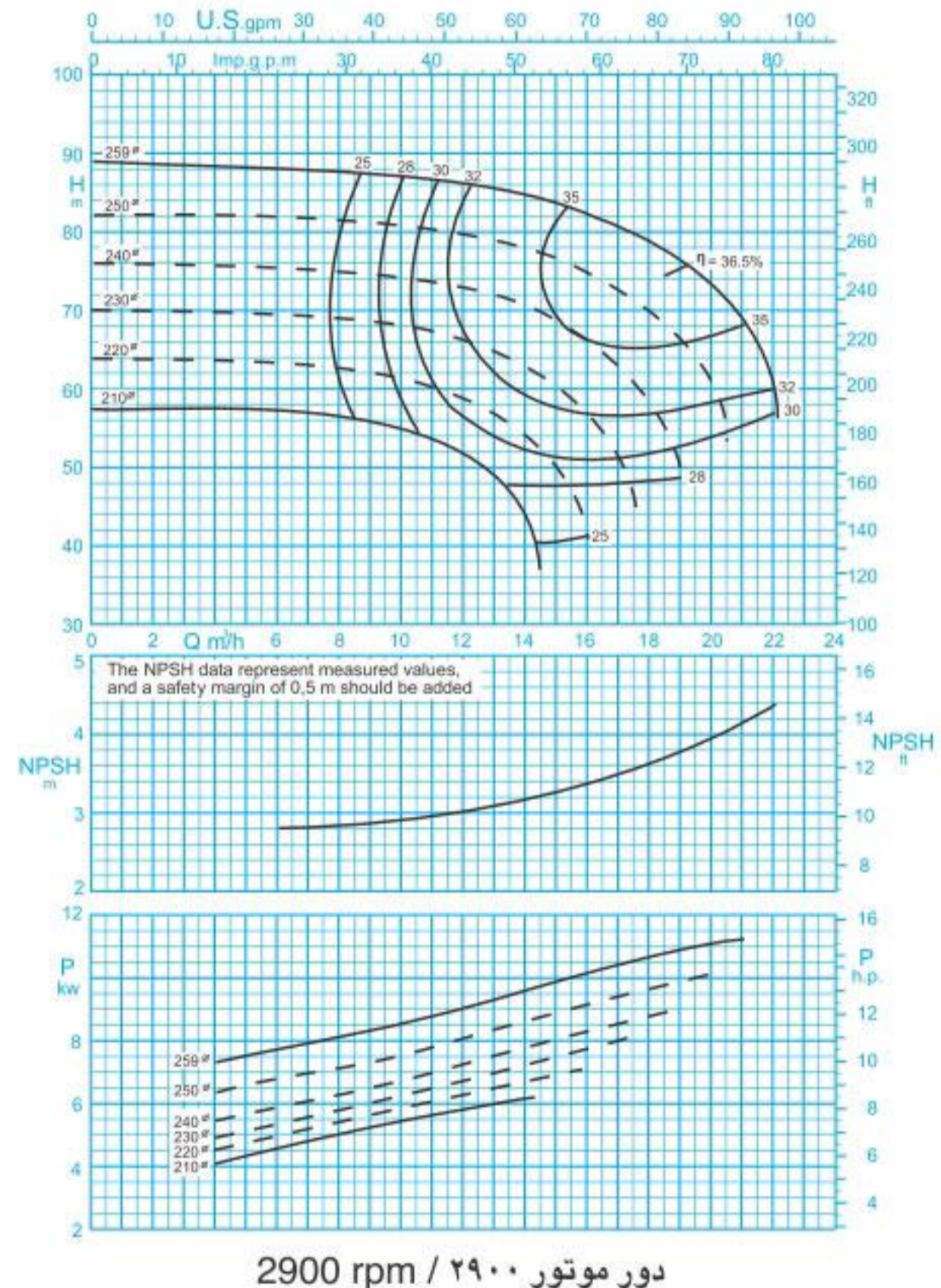
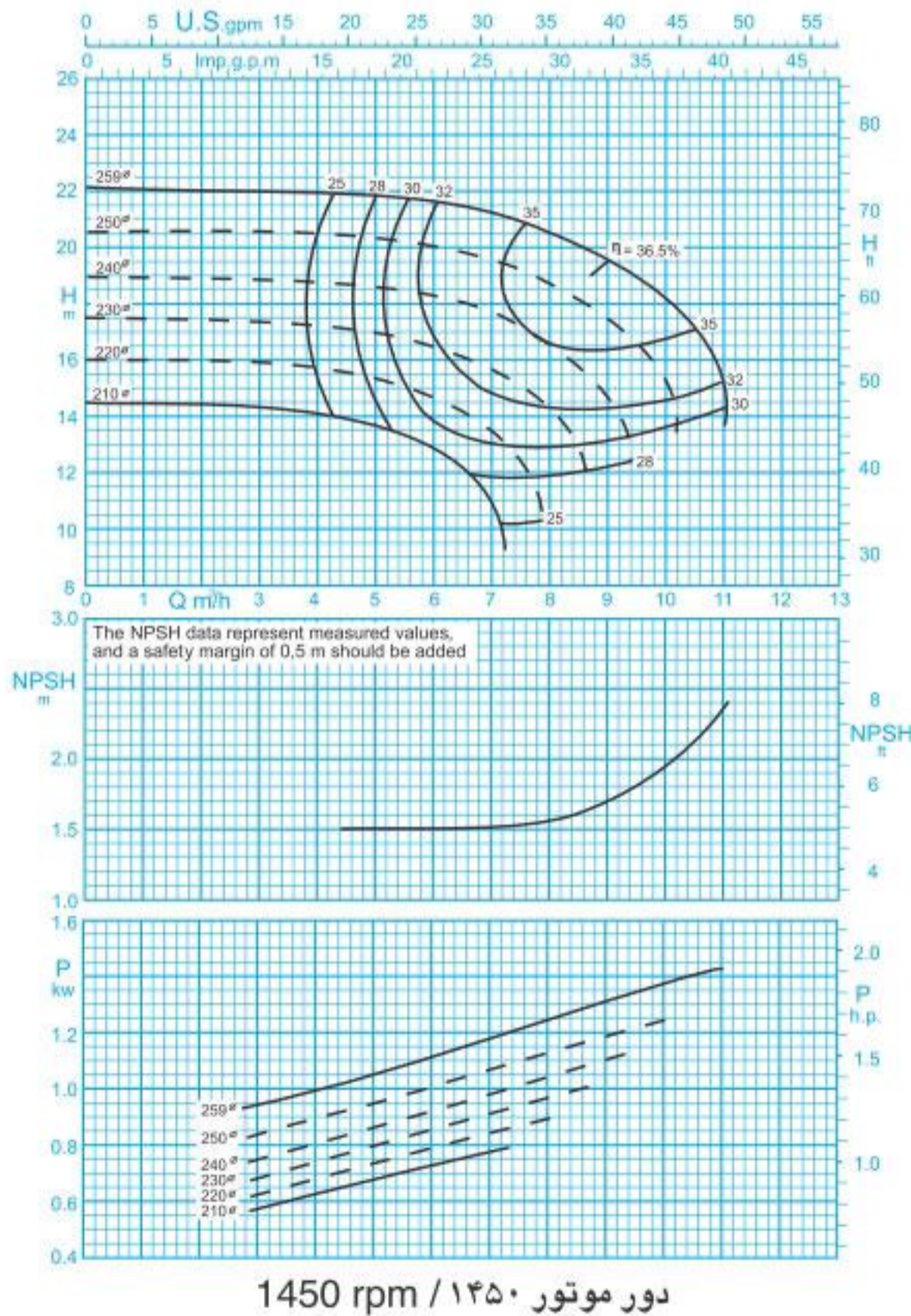
Shaft	: Steel Ck45
Impeller	: Cast - Iron GG - 25
Casing	: Cast - Iron GG - 25

Material are changeable on request.

جنس مواد :

محور	: فولاد Ck45
پروانه	: چدن GG - 25
محفظه	: چدن GG - 25

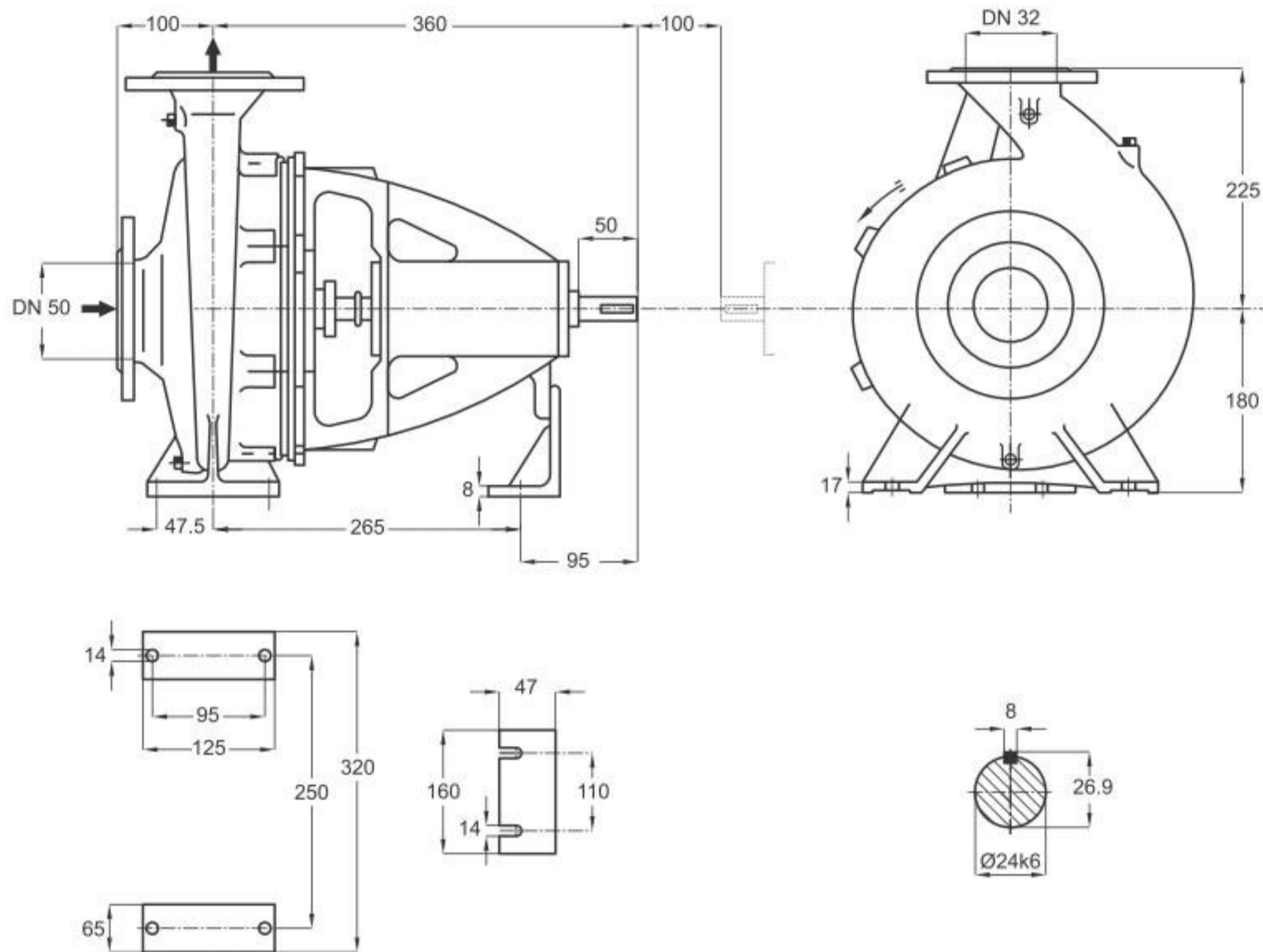
جنس مواد بر حسب تقاضا قابل تغییر است.



ISO 9906:2012 Grade 3B

مقادیر ارتفاع و توان برای دانسیته $\rho=1\text{kg/dm}^3$ و گرانیوی سینماتیک $20\text{mm}^2/\text{s}$ می‌باشد.

Head and power ratings apply to media with a density of $\rho=1\text{kg/dm}^3$ and a kinetic of $20\text{mm}^2/\text{s}$.



دور ۱۴۵۰ RPM 1450	آبدهی (مترمکعب بر ساعت) Capacity (m ³ /h)					قطر پروانه Imp. Dia. (mm)	فلنج پمپ Pump Flange (mm)		مشخصات موتور Motor Characteristics			قطر لوله Pipe Dia. (Inch)		
	6	8	9	10	11		مکش Inlet	رانش outlet	Power / قدرت A		I / جریان	مکش Inlet	رانش outlet	
									kW کیلووات	HP اسب بخار	Amp آمپر			
ارتفاع (متر) Head (m)	21.5	20.5	19.5	18	14	259	50	32	2.2	3	5.2	B	C	
	20	18.5	17	15	-				250	1.5	2			4
	18	16.5	14.5	-	-				240	1.5	2			4
	16.5	14	-	-	-				230	1.5	2			4

دور ۲۹۰۰ RPM 2900	آبدهی (مترمکعب بر ساعت) Capacity (m ³ /h)					قطر پروانه Imp. Dia. (mm)	فلنج پمپ Pump Flange (mm)		مشخصات موتور Motor Characteristics			قطر لوله Pipe Dia. (Inch)		
	12	16	18	20	22		مکش Inlet	رانش outlet	Power / قدرت A		I / جریان	مکش Inlet	رانش outlet	
									kW کیلووات	HP اسب بخار	Amp آمپر			
ارتفاع (متر) Head (m)	86	82	78	73	59	259	50	32	15	20	29.2	B	C	
	80	75	70	60	-				250	15	20			29.2
	73	66	58	-	-				240	11	15			22
	66	57	-	-	-				230	11	15			22

GENERAL SPECIFICATIONS OF CENTRIFUGAL PUMPS

Output size	: 32 to 300 mm
Capacity	: 5 to 1800 m ³ /h
Head	: 5 to 90 m
Operating temperature with soft packed stuffing box	: from -50°C to 110°C
Operating temperature with mechanical seal	: from -50°C to 140°C

مشخصات کلی پمپ‌های گریز از مرکز

قطر خروجی	: ۳۲ تا ۳۰۰ میلی‌متر
ظرفیت آبدهی	: ۵ تا ۱۸۰۰ مترمکعب در ساعت
ارتفاع	: ۵ تا ۹۰ متر
درجه حرارت سیال درآببندی	
با نوار گرافیت	: از ۵۰ تا ۱۱۰ درجه سانتی‌گراد
درجه حرارت سیال درآببندی	
با آببند مکانیکی	: از ۵۰ تا ۱۴۰ درجه سانتی‌گراد

Material :

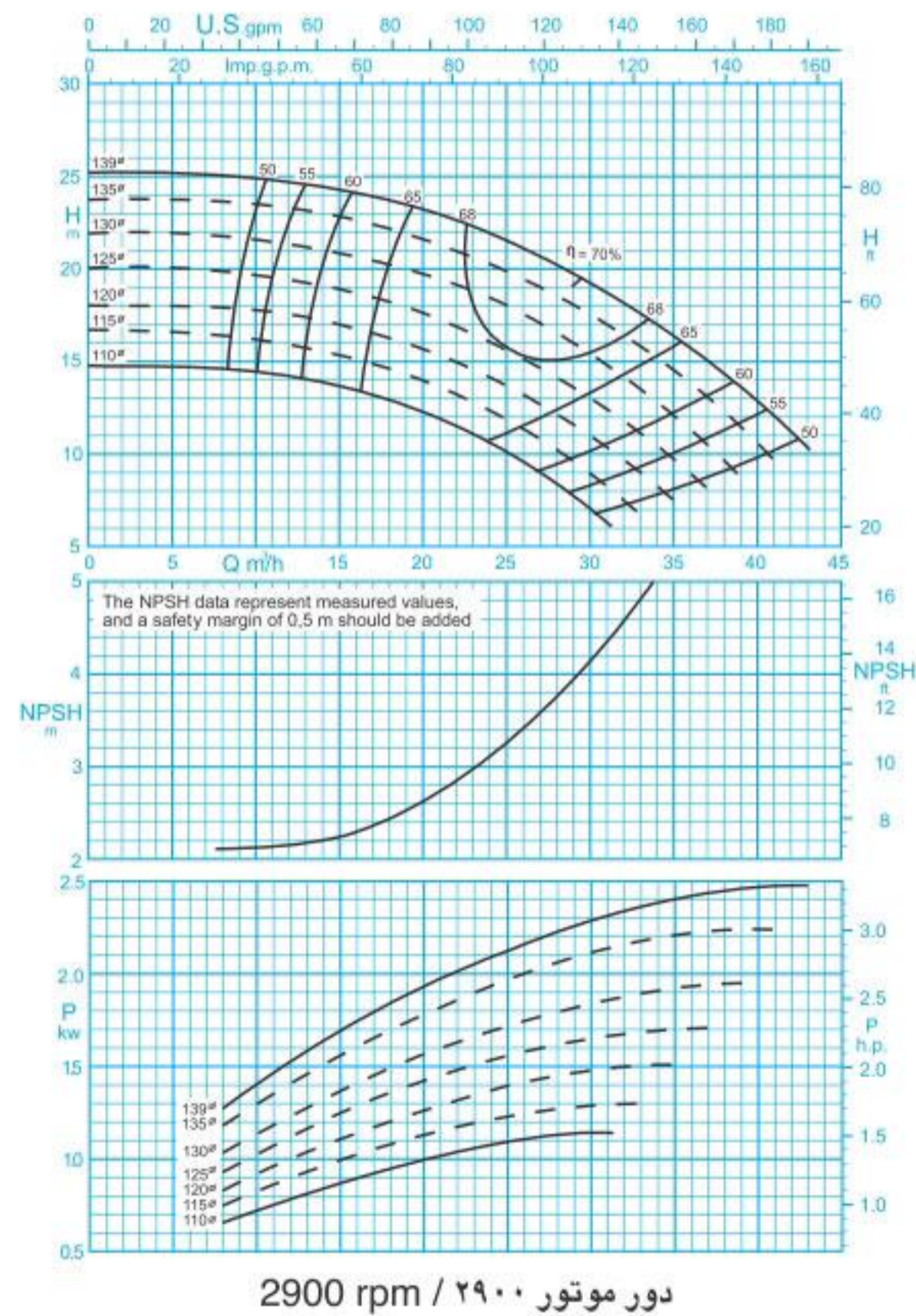
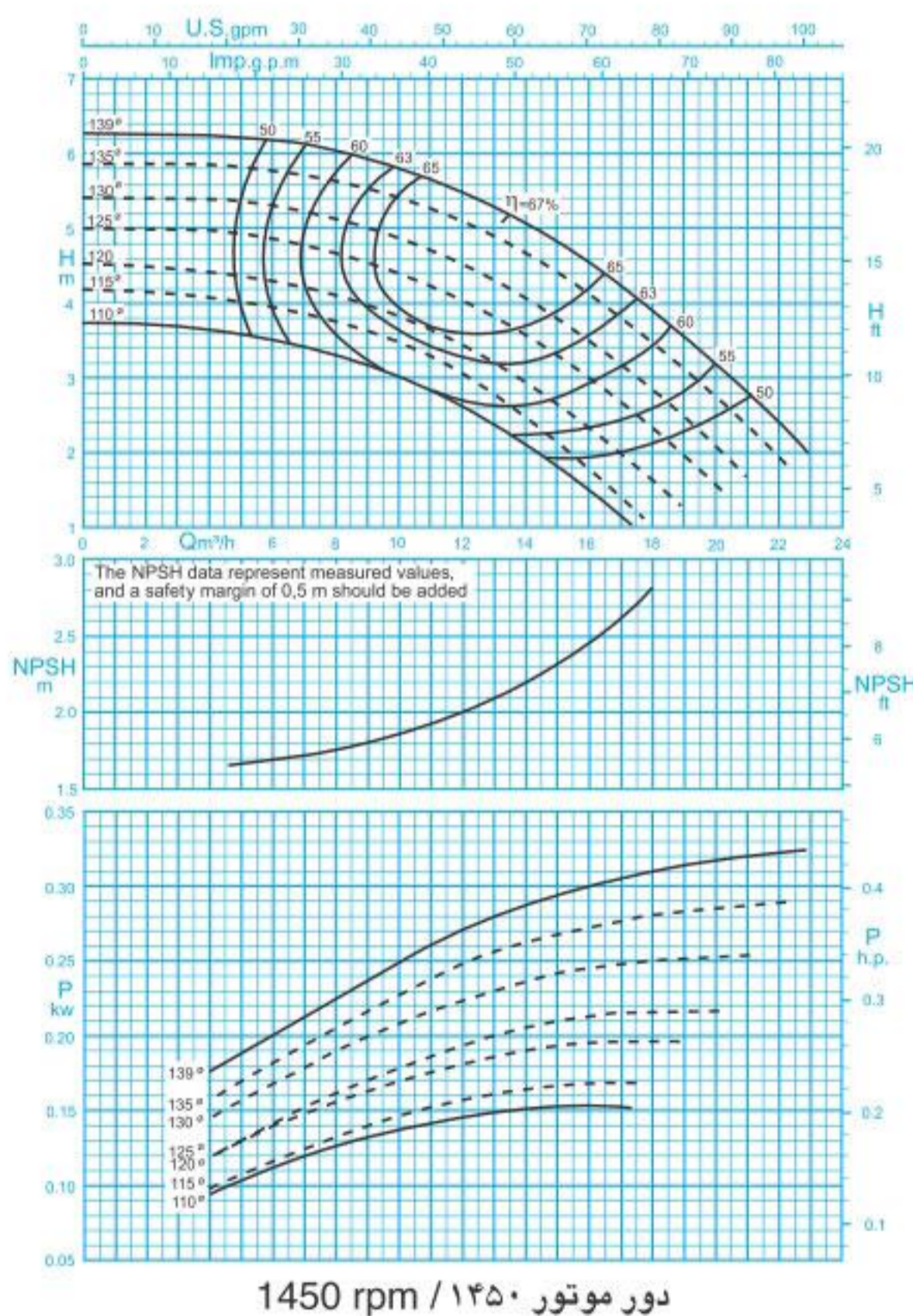
Shaft	: Steel Ck45
Impeller	: Cast - Iron GG - 25
Casing	: Cast - Iron GG - 25

Material are changeable on request.

جنس مواد :

محور	: فولاد Ck45
پروانه	: چدن GG - 25
محفظه	: چدن GG - 25

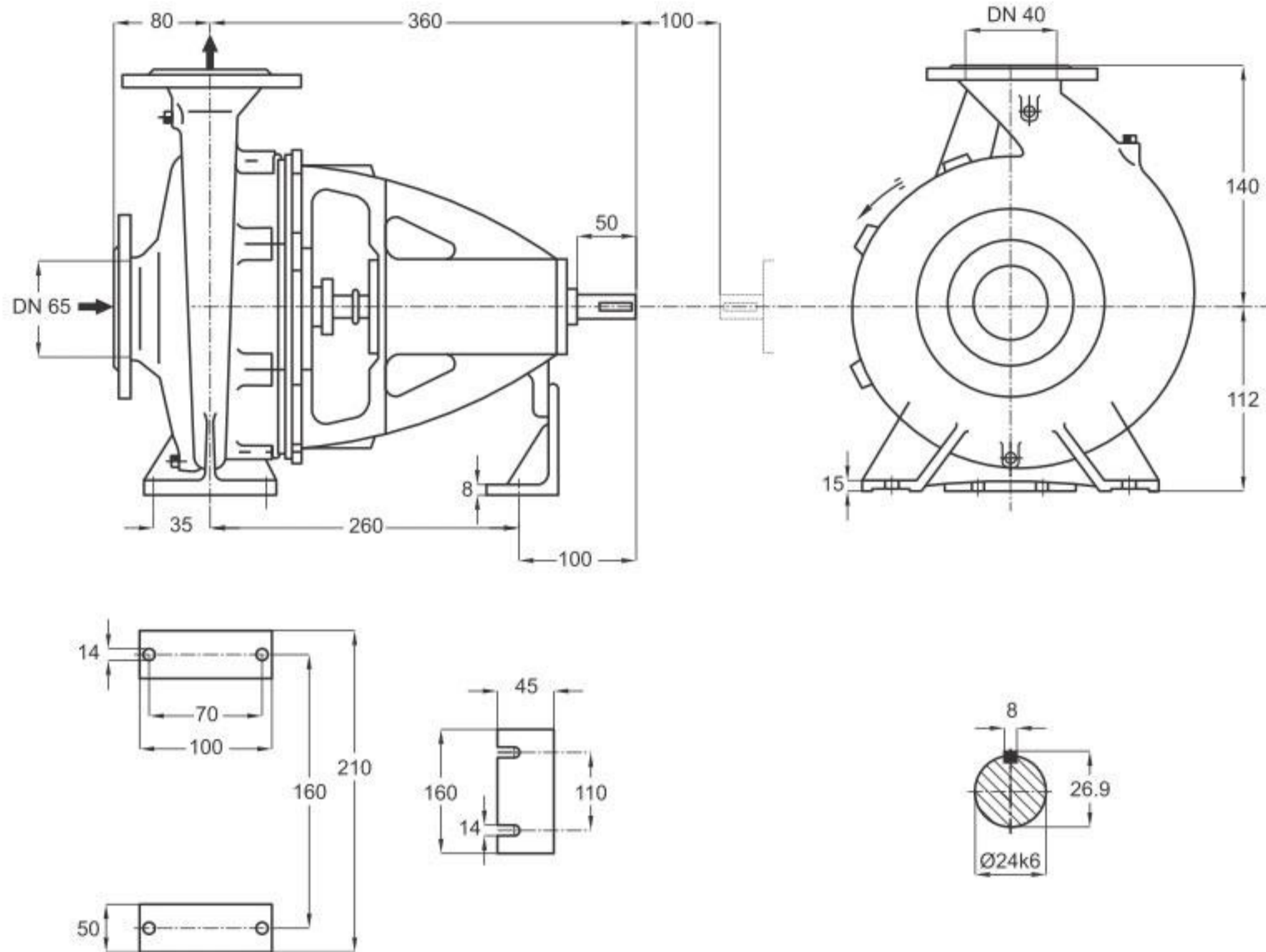
جنس مواد بر حسب تقاضا قابل تغییر است.



ISO 9906:2012 Grade 3B

مقادیر ارتفاع و توان برای دانسیته $\rho=1\text{kg/dm}^3$ و گرانیوی سینماتیک $20\text{mm}^2/\text{s}$ می‌باشد.

Head and power ratings apply to media with a density of $\rho=1\text{kg/dm}^3$ and a kinetic of $20\text{mm}^2/\text{s}$.



دور ۱۴۵۰ RPM 1450	آبدهی (مترمکعب بر ساعت) Capacity (m ³ /h)					قطر پروانه Imp. Dia. (mm)	فلنج پمپ Pump Flange (mm)		مشخصات موتور Motor Characteristics			قطر لوله Pipe Dia. (Inch)	
	6	10	14	18	20		مکش Inlet	رانش outlet	Power / kW	قدرت A اسببخار HP	جریان I / آمپر Amp	مکش Inlet	رانش outlet
ارتفاع (متر) Head (m)	6.2	5.8	5	3.9	3.2	139	65	40	0.37	0.5	1.06	B	C
	5.8	5.4	4.6	3.5	2.7	135			0.37	0.5	1.06		
	5.3	4.8	4	2.8	-	130			0.37	0.5	1.06		
	4.8	4.4	3.6	2.3	-	125			0.37	0.5	1.06		

دور ۲۹۰۰ RPM 2900	آبدهی (مترمکعب بر ساعت) Capacity (m ³ /h)					قطر پروانه Imp. Dia. (mm)	فلنج پمپ Pump Flange (mm)		مشخصات موتور Motor Characteristics			قطر لوله Pipe Dia. (Inch)	
	10	20	30	35	40		مکش Inlet	رانش outlet	Power / kW	قدرت A اسببخار HP	جریان I / آمپر Amp	مکش Inlet	رانش outlet
ارتفاع (متر) Head (m)	25	23	19	16	13	139	65	40	3	4	6.6	B	C
	23.5	21.5	17.5	14.5	10.5	135			3	4	6.6		
	21.5	19.5	15.5	12	-	130			3	4	6.6		
	19.5	17.5	13	9.5	-	120			2.2	3	4.8		

توضیحات A,B,C در صفحه ۱۱۵

GENERAL SPECIFICATIONS OF CENTRIFUGAL PUMPS

Output size	: 32 to 300 mm
Capacity	: 5 to 1800 m ³ /h
Head	: 5 to 90 m
Operating temperature with soft packed stuffing box	: from -50°C to 110°C
Operating temperature with mechanical seal	: from -50°C to 140°C

مشخصات کلی پمپ‌های گریز از مرکز

قطر خروجی	: ۳۲ تا ۳۰۰ میلی‌متر
ظرفیت آبدهی	: ۵ تا ۱۸۰۰ مترمکعب در ساعت
ارتفاع	: ۵ تا ۹۰ متر
درجه حرارت سیال درآببندی	
با نوار گرافیت	: از ۵۰ تا ۱۱۰ درجه سانتی‌گراد
درجه حرارت سیال درآببندی	
با آببند مکانیکی	: از ۵۰ تا ۱۴۰ درجه سانتی‌گراد

Material :

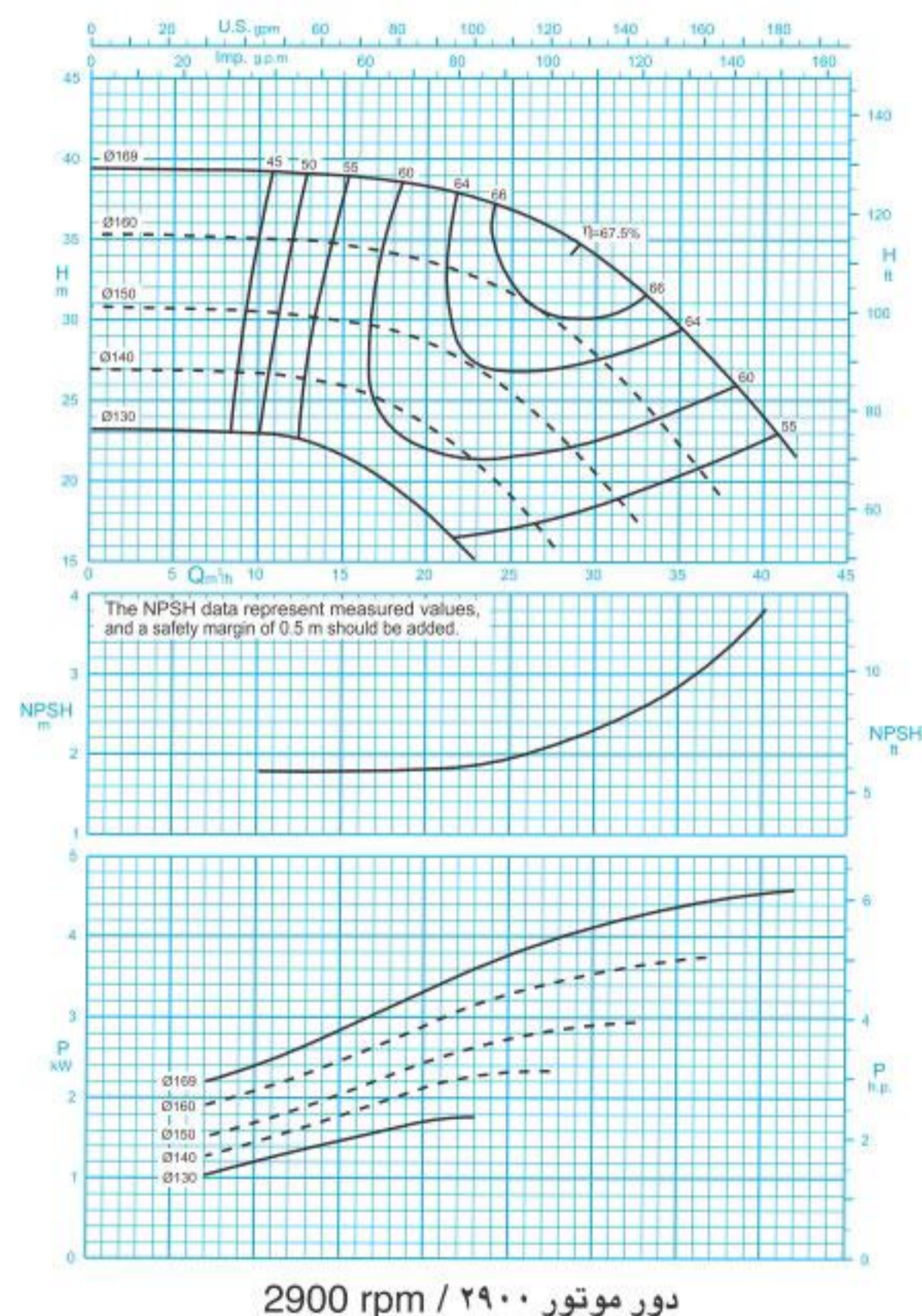
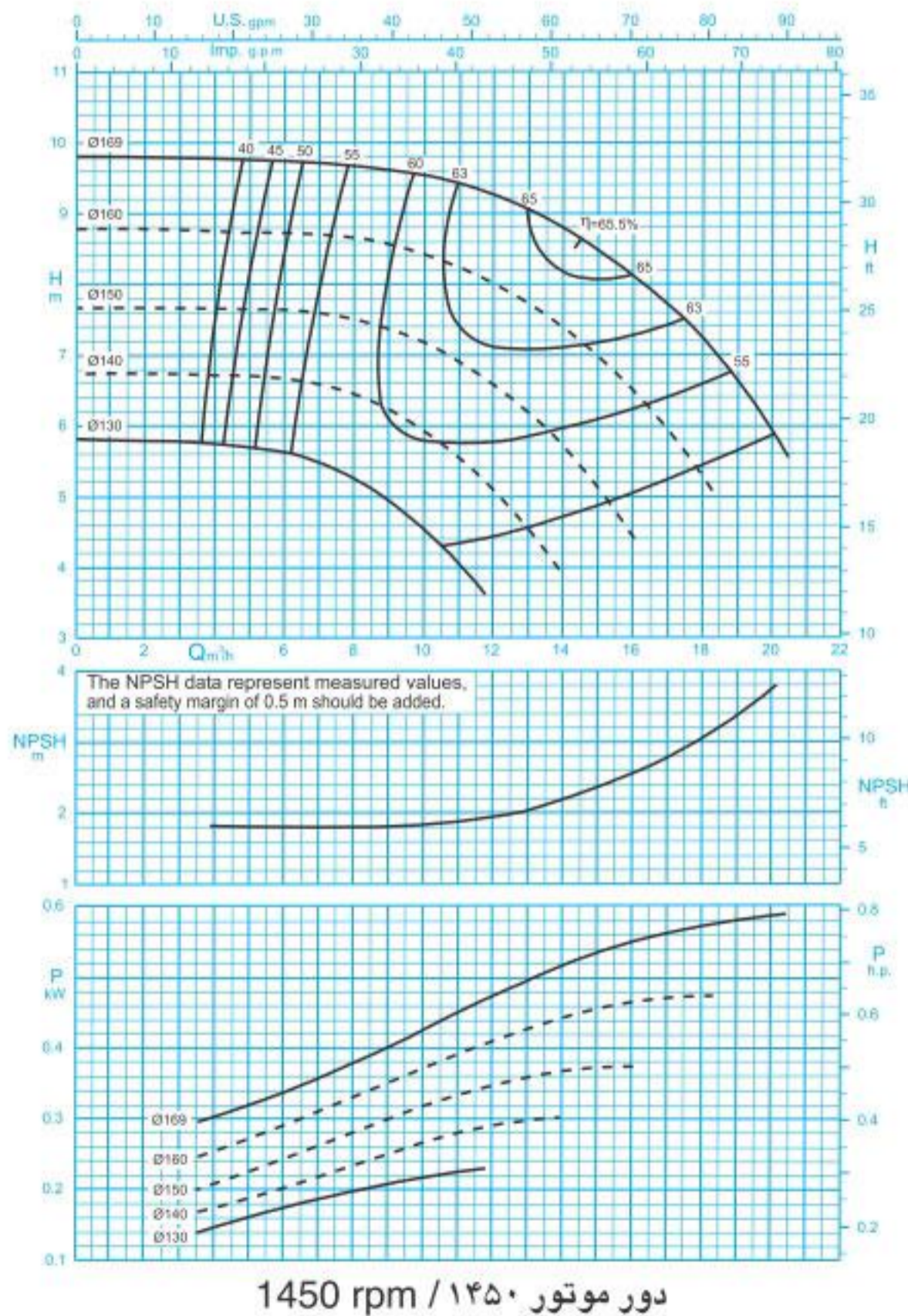
Shaft	: Steel Ck45
Impeller	: Cast - Iron GG - 25
Casing	: Cast - Iron GG - 25

Material are changeable on request.

جنس مواد :

محور	: فولاد Ck45
پروانه	: چدن GG - 25
محفظه	: چدن GG - 25

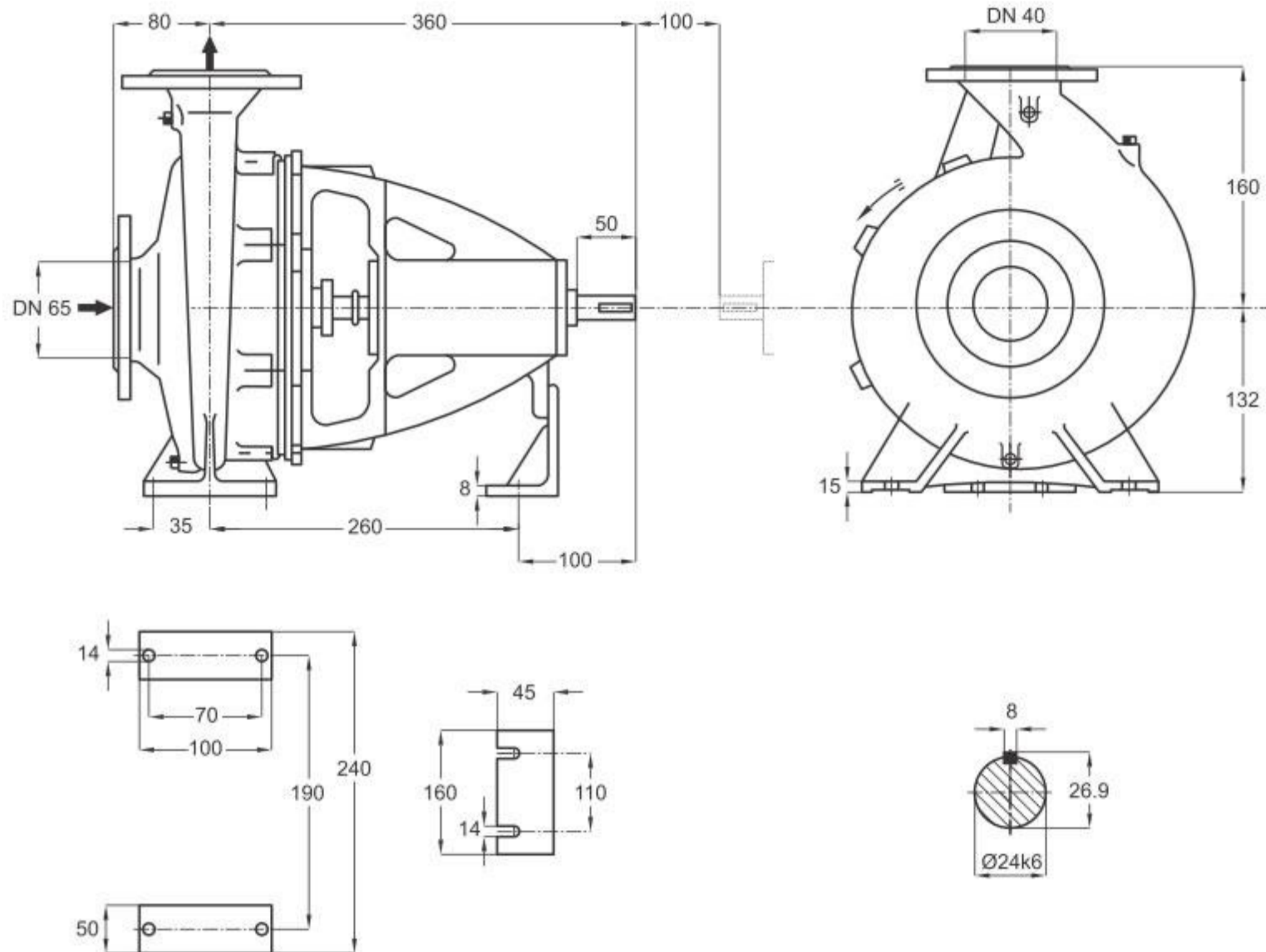
جنس مواد بر حسب تقاضا قابل تغییر است.



ISO 9906:2012 Grade 3B

مقادیر ارتفاع و توان برای دانسیته $\rho=1\text{kg/dm}^3$ و گرانیروی سینماتیک $20\text{mm}^2/\text{s}$ می‌باشد.

Head and power ratings apply to media with a density of $\rho=1\text{kg/dm}^3$ and a kinetic of $20\text{mm}^2/\text{s}$.



دور ۱۴۵۰ RPM 1450	آبدهی (مترمکعب بر ساعت) Capacity (m ³ /h)					قطر پروانه Imp. Dia. (mm)	فلنج پمپ Pump Flange (mm)		مشخصات موتور Motor Characteristics			قطر لوله Pipe Dia. (Inch)	
	8	11	14	17	20		مکش Inlet	رانش outlet	Power / کیلووات kW	A قدرت اسببخار HP	I / جریان آمپر Amp	مکش Inlet	رانش outlet
ارتفاع (متر) Head (m)	9.6	9.4	8.8	7.7	5.8	169	65	40	0.75	1	2.25	B	C
	8.6	8.2	7.3	5.8	-	160			0.55	0.75	1.73		
7.5	6.8	5.7	-	-	150	0.55			0.75	1.73			
6.4	5.5	4	-	-	140	0.37			0.5	1.11			

دور ۲۹۰۰ RPM 2900	آبدهی (مترمکعب بر ساعت) Capacity (m ³ /h)					قطر پروانه Imp. Dia. (mm)	فلنج پمپ Pump Flange (mm)		مشخصات موتور Motor Characteristics			قطر لوله Pipe Dia. (Inch)	
	15	25	30	35	40		مکش Inlet	رانش outlet	Power / کیلووات kW	A قدرت اسببخار HP	I / جریان آمپر Amp	مکش Inlet	رانش outlet
ارتفاع (متر) Head (m)	39	36.5	34	29.5	24	169	65	40	5.5	7.5	11.6	B	C
	34.5	31.5	27.5	22	-	160			5.5	7.5	11.6		
30	25	20.5	-	-	150	4			5.5	9.15			
26	19	-	-	-	140	3			4	6.95			

GENERAL SPECIFICATIONS OF CENTRIFUGAL PUMPS

Output size	: 32 to 300 mm
Capacity	: 5 to 1800 m ³ /h
Head	: 5 to 90 m
Operating temperature with soft packed stuffing box	: from -50°C to 110°C
Operating temperature with mechanical seal	: from -50°C to 140°C

مشخصات کلی پمپ‌های گریز از مرکز

قطر خروجی	: ۳۲ تا ۳۰۰ میلی‌متر
ظرفیت آبدهی	: ۵ تا ۱۸۰۰ مترمکعب در ساعت
ارتفاع	: ۵ تا ۹۰ متر
درجه حرارت سیال درآببندی	
با نوار گرافیت	: از ۵۰- تا ۱۱۰ درجه سانتی‌گراد
درجه حرارت سیال درآببندی	
با آببند مکانیکی	: از ۵۰- تا ۱۴۰ درجه سانتی‌گراد

Material :

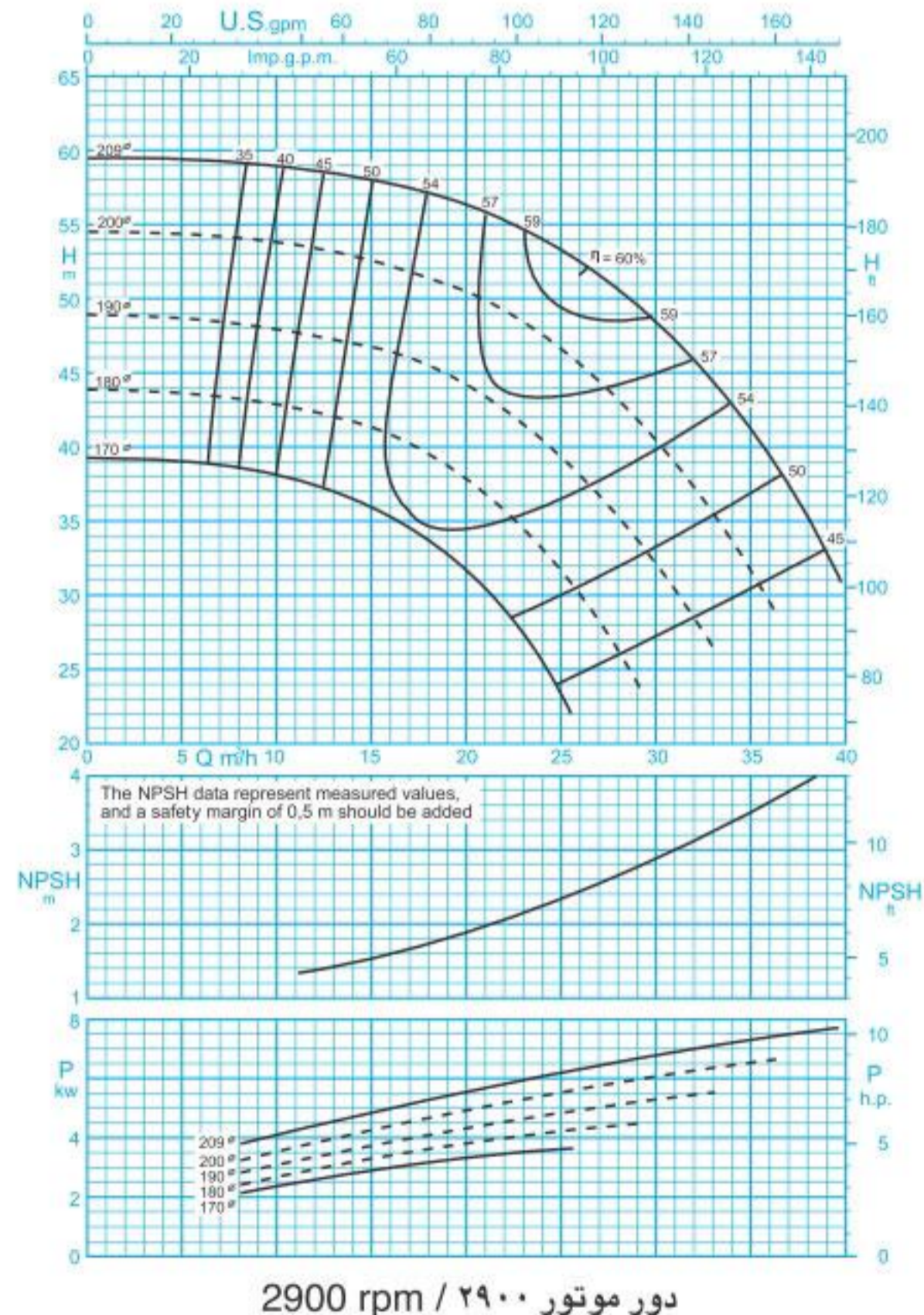
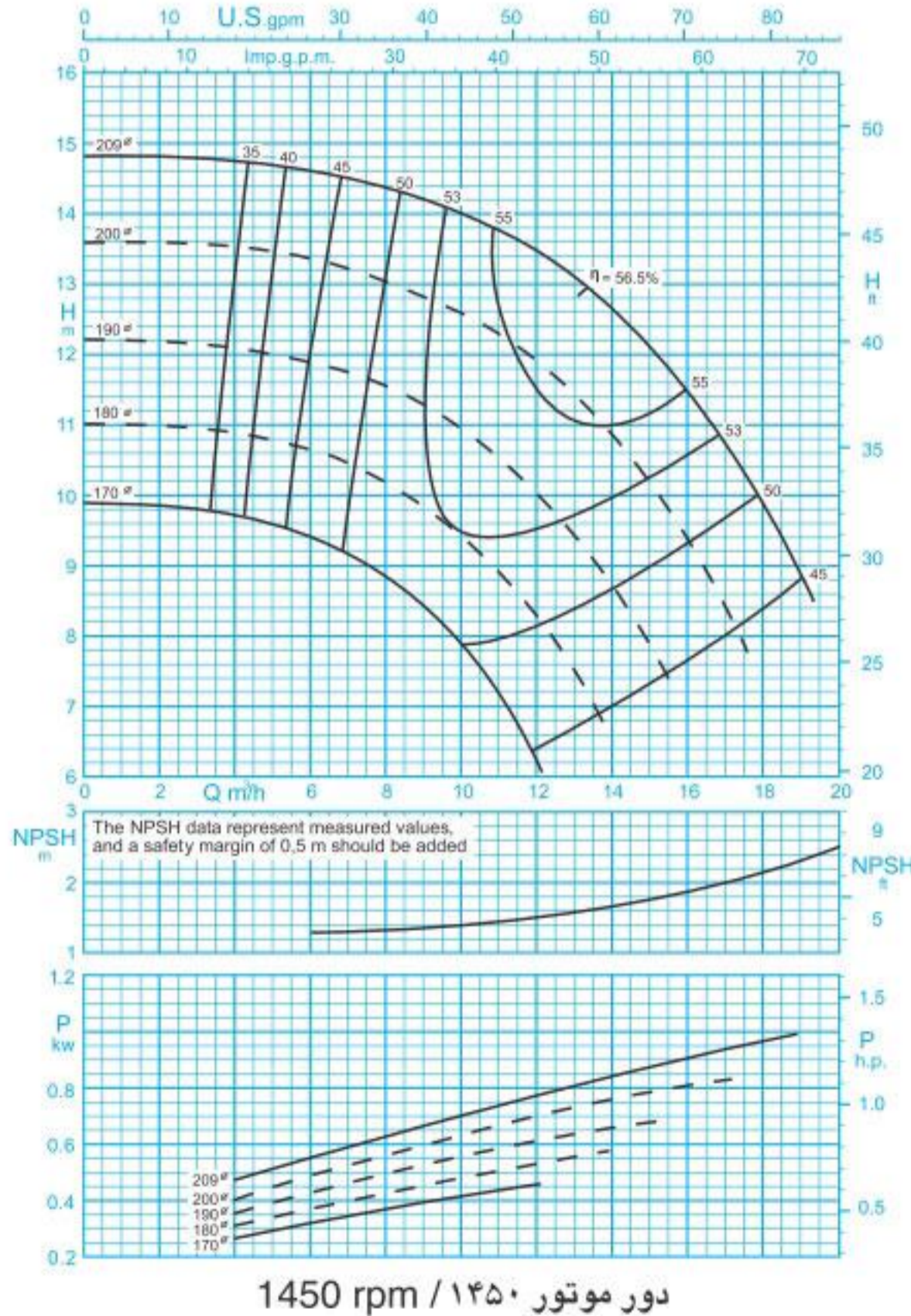
Shaft	: Steel Ck45
Impeller	: Cast - Iron GG - 25
Casing	: Cast - Iron GG - 25

Material are changeable on request.

جنس مواد :

محور	: فولاد Ck45
پروانه	: چدن GG - 25
محفظه	: چدن GG - 25

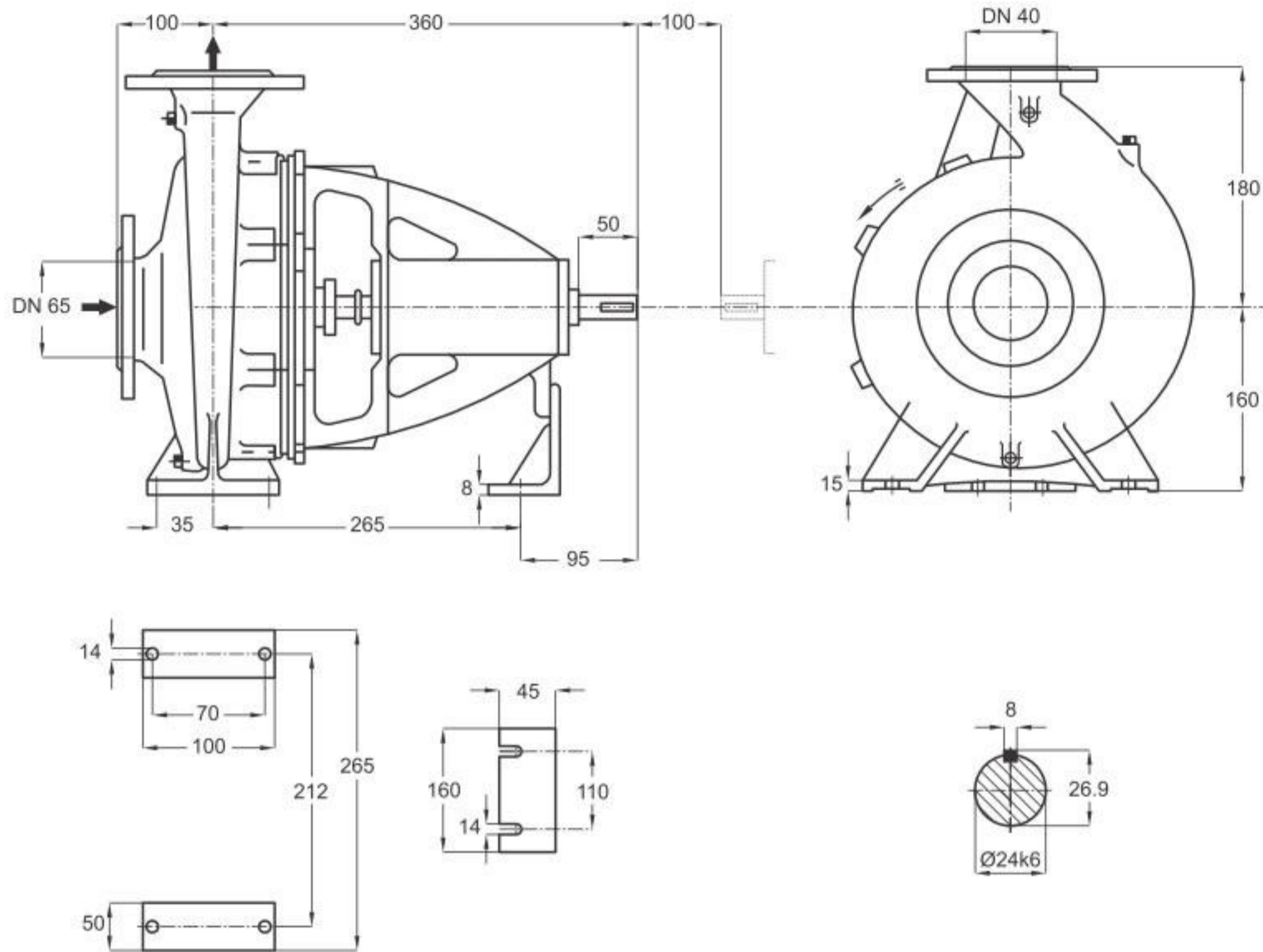
جنس مواد بر حسب تقاضا قابل تغییر است.



ISO 9906:2012 Grade 3B

مقادیر ارتفاع و توان برای دانسیته $\rho=1\text{kg/dm}^3$ و گرانیروی سینماتیک $20\text{mm}^2/\text{s}$ می‌باشد.

Head and power ratings apply to media with a density of $\rho=1\text{kg/dm}^3$ and a kinetic of $20\text{mm}^2/\text{s}$.



دور ۱۴۵۰ RPM 1450	آبدهی (مترمکعب بر ساعت) Capacity (m ³ /h)					قطر پروانه Imp. Dia. (mm)	فلنج پمپ Pump Flange (mm)		مشخصات موتور Motor Characteristics			قطر لوله Pipe Dia. (Inch)	
	8	11	14	16	18		مکش Inlet	رانش outlet	Power / kW	قدرت A HP	جریان I / Amp	مکش Inlet	رانش outlet
ارتفاع (متر) Head (m)	14.3	13.7	12.6	11.5	9.8	209	65	40	1.1	1.5	2.8	B	C
	13	12.3	10.8	9.4	-	200			1.1	1.5	2.8		
11.5	10.5	8.7	-	-	190	0.75			1	2.2			
10.2	8.9	-	-	-	180	0.75			1	2.2			

دور ۲۹۰۰ RPM 2900	آبدهی (مترمکعب بر ساعت) Capacity (m ³ /h)					قطر پروانه Imp. Dia. (mm)	فلنج پمپ Pump Flange (mm)		مشخصات موتور Motor Characteristics			قطر لوله Pipe Dia. (Inch)	
	15	20	25	30	35		مکش Inlet	رانش outlet	Power / kW	قدرت A HP	جریان I / Amp	مکش Inlet	رانش outlet
ارتفاع (متر) Head (m)	57.5	56	53	48	41	209	65	40	11	15	22	B	C
	52.5	50	46	40	31	200			7.5	10	15.7		
46.5	44	39	31.5	-	190	5.5			7.5	11.6			
41	37.5	31	-	-	180	5.5			7.5	11.6			

توضیحات A,B,C در صفحه ۱۱۵

GENERAL SPECIFICATIONS OF CENTRIFUGAL PUMPS

Output size	: 32 to 300 mm
Capacity	: 5 to 1800 m ³ /h
Head	: 5 to 90 m
Operating temperature with soft packed stuffing box	: from -50°C to 110°C
Operating temperature with mechanical seal	: from -50°C to 140°C

مشخصات کلی پمپ‌های گریز از مرکز

قطر خروجی	: ۳۲ تا ۳۰۰ میلی‌متر
ظرفیت آبدهی	: ۵ تا ۱۸۰۰ مترمکعب در ساعت
ارتفاع	: ۵ تا ۹۰ متر
درجه حرارت سیال درآببندی	
با نوار گرافیت	: از ۵۰- تا ۱۱۰ درجه سانتی‌گراد
درجه حرارت سیال درآببندی	
با آببند مکانیکی	: از ۵۰- تا ۱۴۰ درجه سانتی‌گراد

Material :

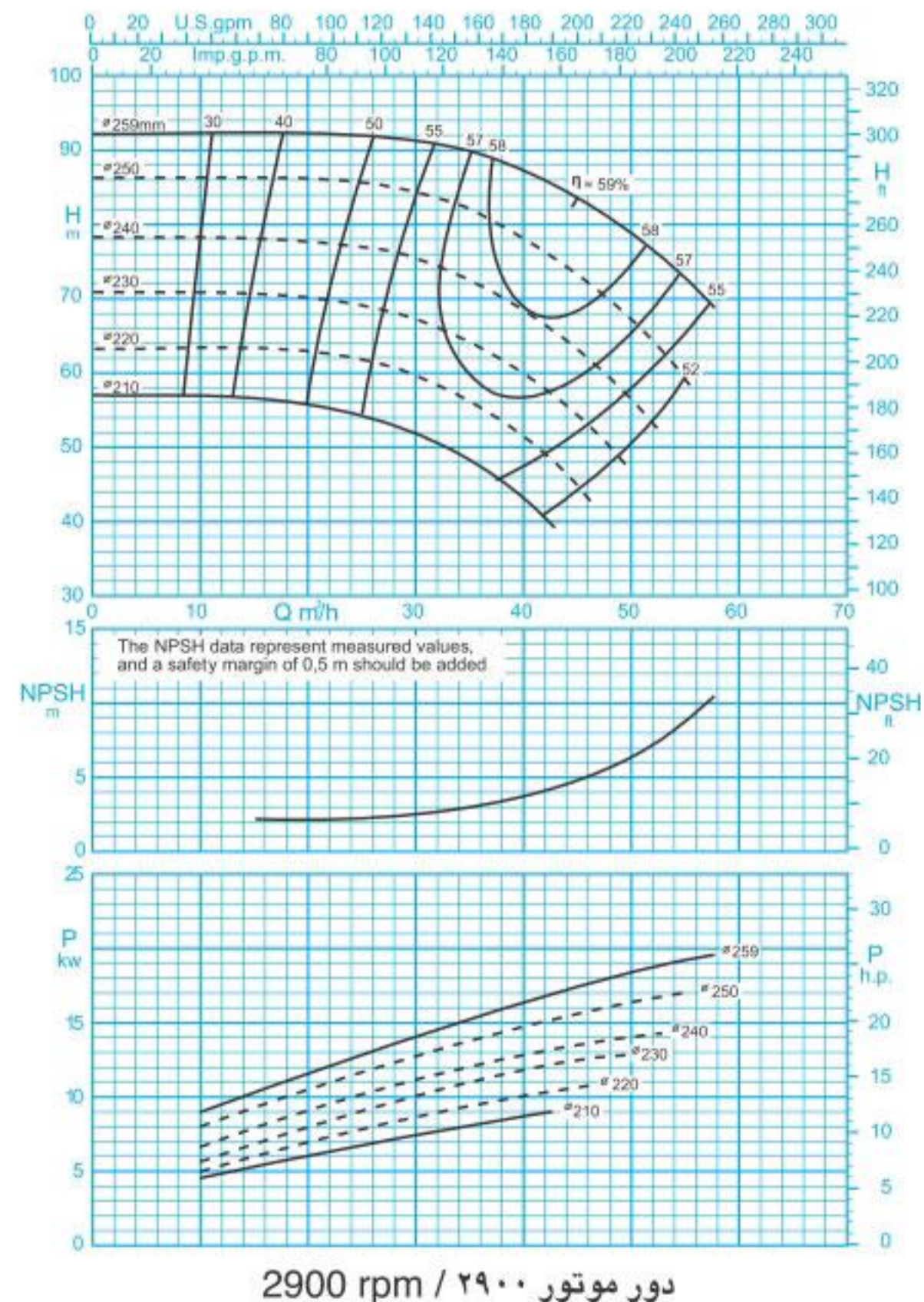
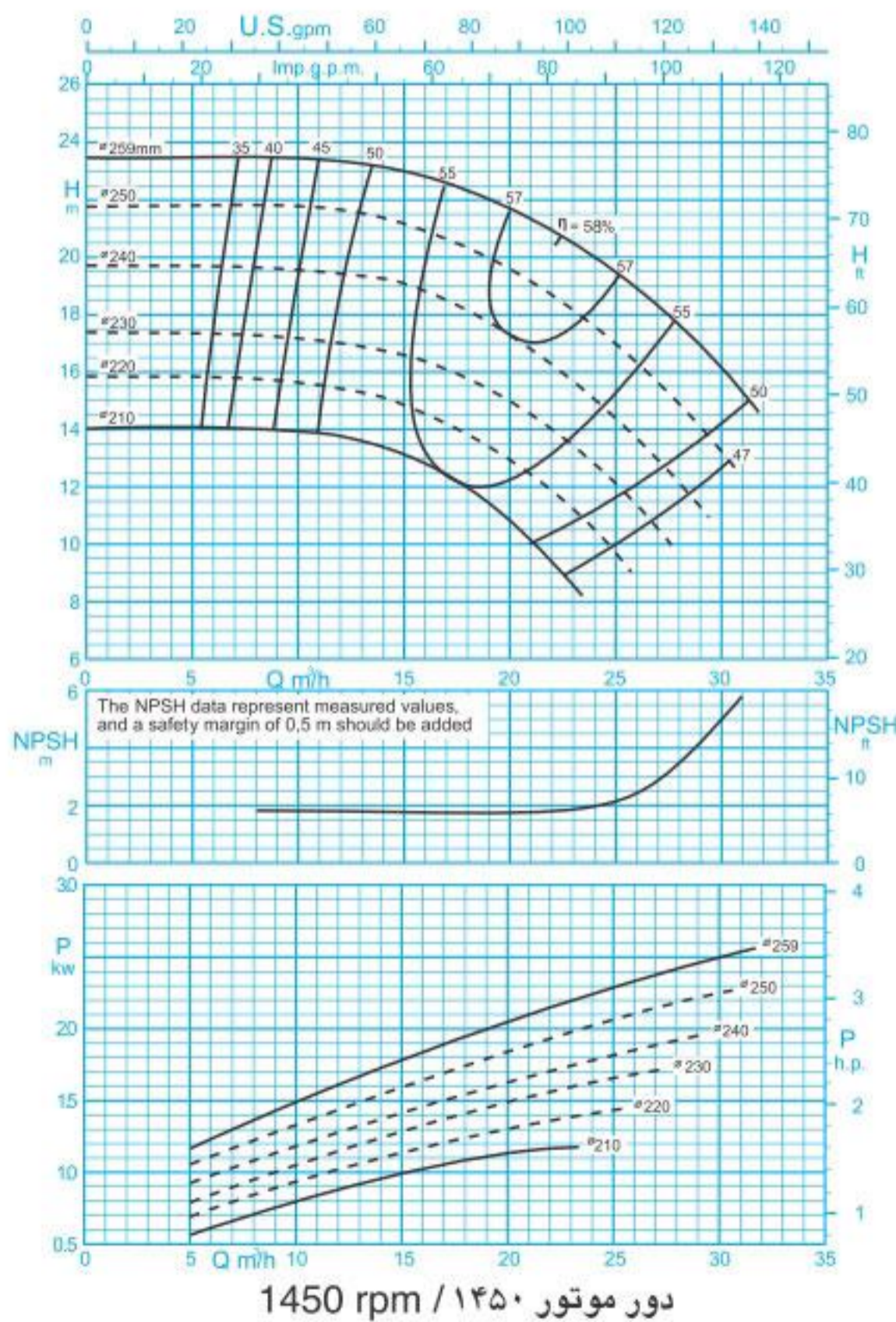
Shaft	: Steel Ck45
Impeller	: Cast - Iron GG - 25
Casing	: Cast - Iron GG - 25

Material are changeable on request.

جنس مواد :

محور	: فولاد Ck45
پروانه	: چدن GG - 25
محفظه	: چدن GG - 25

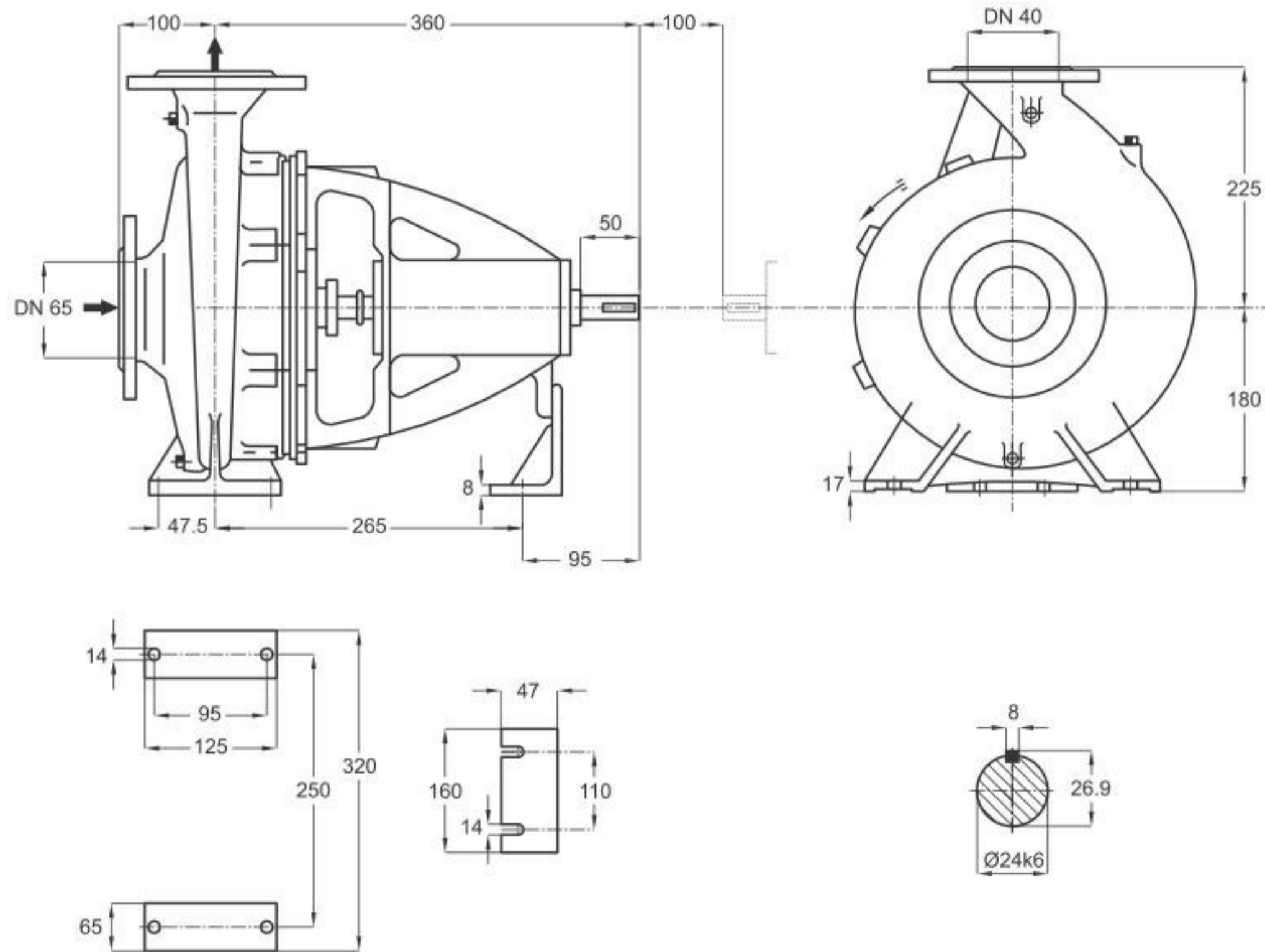
جنس مواد بر حسب تقاضا قابل تغییر است.



ISO 9906:2012 Grade 3B

مقادیر ارتفاع و توان برای دانسیته $\rho=1\text{kg/dm}^3$ و گرانیوی سینماتیک $20\text{mm}^2/\text{s}$ می‌باشد.

Head and power ratings apply to media with a density of $\rho=1\text{kg/dm}^3$ and a kinetic of $20\text{mm}^2/\text{s}$.



دور ۱۴۵۰ RPM 1450	آبدهی (مترمکعب بر ساعت) Capacity (m ³ /h)					قطر پروانه Imp. Dia. (mm)	فلنج پمپ Pump Flange (mm)		مشخصات موتور Motor Characteristics			قطر لوله Pipe Dia. (Inch)	
	15	20	22	25	30		مکش Inlet	رانش outlet	Power / قدرت A		I / جریان آمپر Amp	مکش Inlet	رانش outlet
									kW کیلووات	HP اسببخار			
ارتفاع (متر) Head (m)	23	21.5	21	19.2	16	259	65	40	3	4	7.5	B	C
	21	19.5	18.5	17	13.2	250			3	4	7.5		
	19	17	16	14.2	-	240			2.2	3	5.2		
	16.5	15	11.5	-	-	230			2.2	3	5.2		

دور ۲۹۰۰ RPM 2900	آبدهی (مترمکعب بر ساعت) Capacity (m ³ /h)					قطر پروانه Imp. Dia. (mm)	فلنج پمپ Pump Flange (mm)		مشخصات موتور Motor Characteristics			قطر لوله Pipe Dia. (Inch)	
	25	35	40	45	55		مکش Inlet	رانش outlet	Power / قدرت A		I / جریان آمپر Amp	مکش Inlet	رانش outlet
									kW کیلووات	HP اسببخار			
ارتفاع (متر) Head (m)	92	89	86	83	72	259	65	40	22	30	39.5	B	C
	85	82	78	72	58	250			22	30	39.5		
	77	72	68	62	-	240			18.5	25	34		
	69	64	59	53	-	230			15	20	29.2		

GENERAL SPECIFICATIONS OF CENTRIFUGAL PUMPS

Output size	: 32 to 300 mm
Capacity	: 5 to 1800 m ³ /h
Head	: 5 to 90 m
Operating temperature with soft packed stuffing box	: from -50°C to 110°C
Operating temperature with mechanical seal	: from -50°C to 140°C

مشخصات کلی پمپ‌های گریز از مرکز

قطر خروجی	: ۳۲ تا ۳۰۰ میلی‌متر
ظرفیت آبدهی	: ۵ تا ۱۸۰۰ مترمکعب در ساعت
ارتفاع	: ۵ تا ۹۰ متر
درجه حرارت سیال درآبندی	: از ۵۰- تا ۱۱۰ درجه سانتی‌گراد
درجه حرارت سیال درآبندی	: از ۵۰- تا ۱۴۰ درجه سانتی‌گراد

Material :

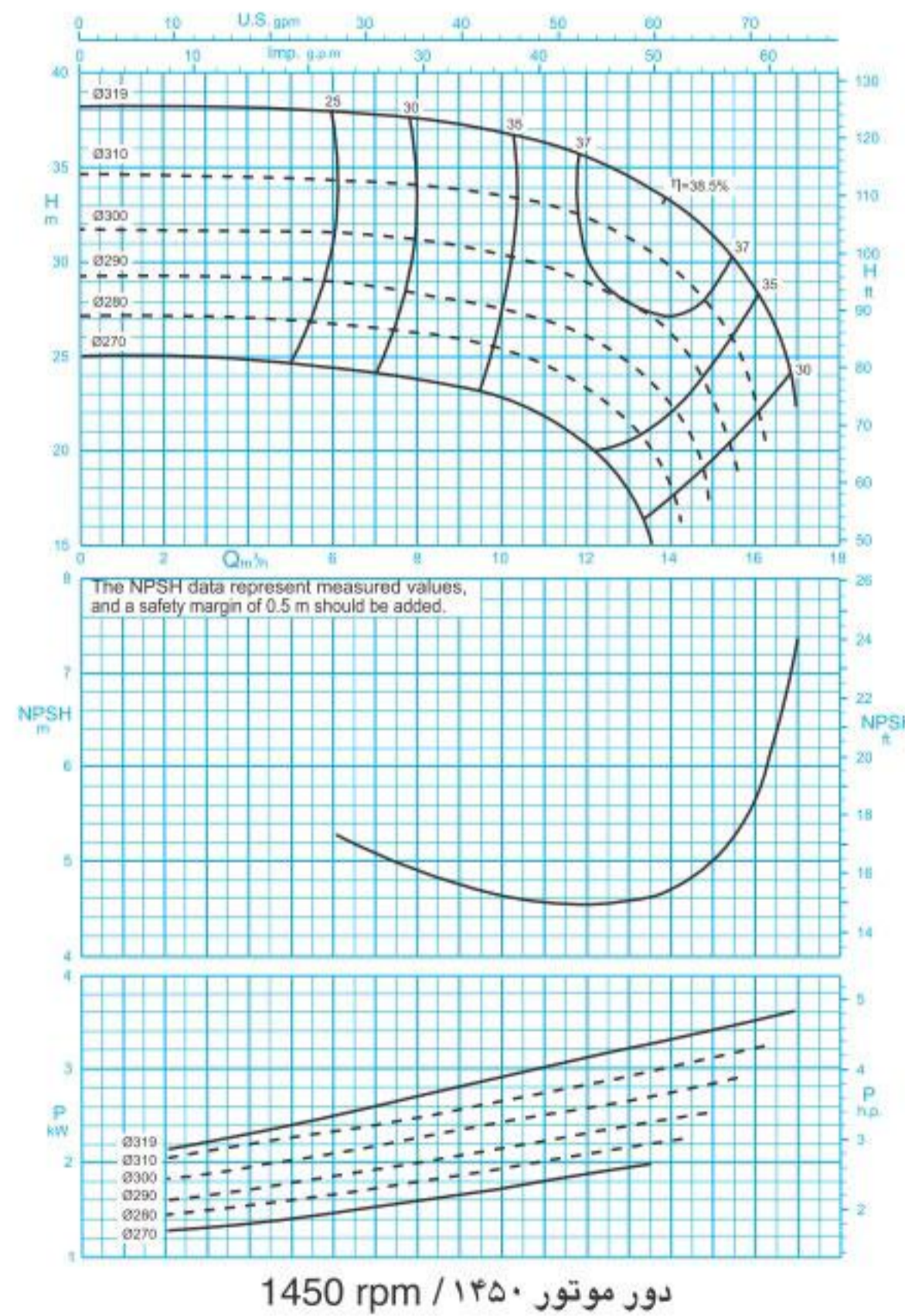
Shaft	: Steel Ck45
Impeller	: Cast - Iron GG - 25
Casing	: Cast - Iron GG - 25

Material are changeable on request.

جنس مواد :

محور	: فولاد Ck45
پروانه	: چدن GG - 25
محفظه	: چدن GG - 25

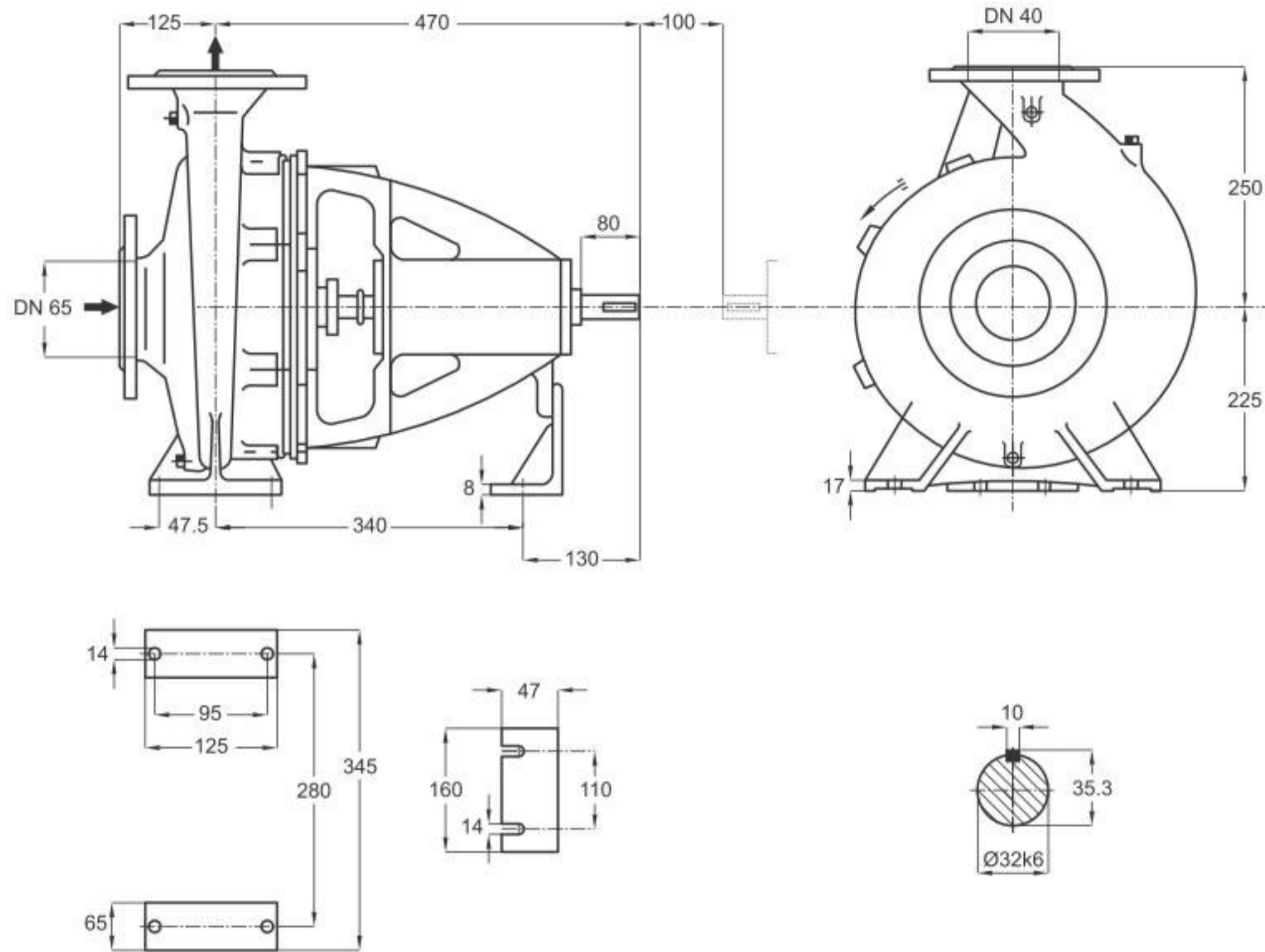
جنس مواد بر حسب تقاضا قابل تغییر است.



ISO 9906:2012 Grade 3B

مقادیر ارتفاع و توان برای دانسیته $\rho=1\text{kg/dm}^3$ و گرانیوی سینماتیک $20\text{mm}^2/\text{s}$ می‌باشد.

Head and power ratings apply to media with a density of $\rho=1\text{kg/dm}^3$ and a kinetic of $20\text{mm}^2/\text{s}$.



دور ۱۴۵۰ RPM 1450	آبدهی (مترمکعب بر ساعت) Capacity (m ³ /h)					قطر پروانه Imp. Dia. (mm)	فلنج پمپ Pump Flange (mm)		مشخصات موتور Motor Characteristics			قطر لوله Pipe Dia. (Inch)	
	8	10	12	14	16		مکش Inlet	رانش outlet	Power / kW	قدرت A اسببخار HP	جریان I / آمپر Amp	مکش Inlet	رانش outlet
ارتفاع (متر) Head (m)	37.5	37	35.5	33	28.5	319	65	40	4	5.5	9.26	B	C
	34	33.5	32	30	22	310			4	5.5	9.26		
	31	30.5	29	26	-	300			4	5.5	9.26		
	28.5	27.5	26	22	-	290			3	4	7.89		

توضیحات A,B,C در صفحه ۱۱۵

CENTRIFUGAL PUMP 50-125

پمپ گریز از مرکز ۵۰-۱۲۵

GENERAL SPECIFICATIONS OF CENTRIFUGAL PUMPS

Output size : 32 to 300 mm
 Capacity : 5 to 1800 m³/h
 Head : 5 to 90 m
 Operating temperature with soft packed stuffing box : from -50°C to 110°C
 Operating temperature with mechanical seal : from -50°C to 140°C

مشخصات کلی پمپ‌های گریز از مرکز

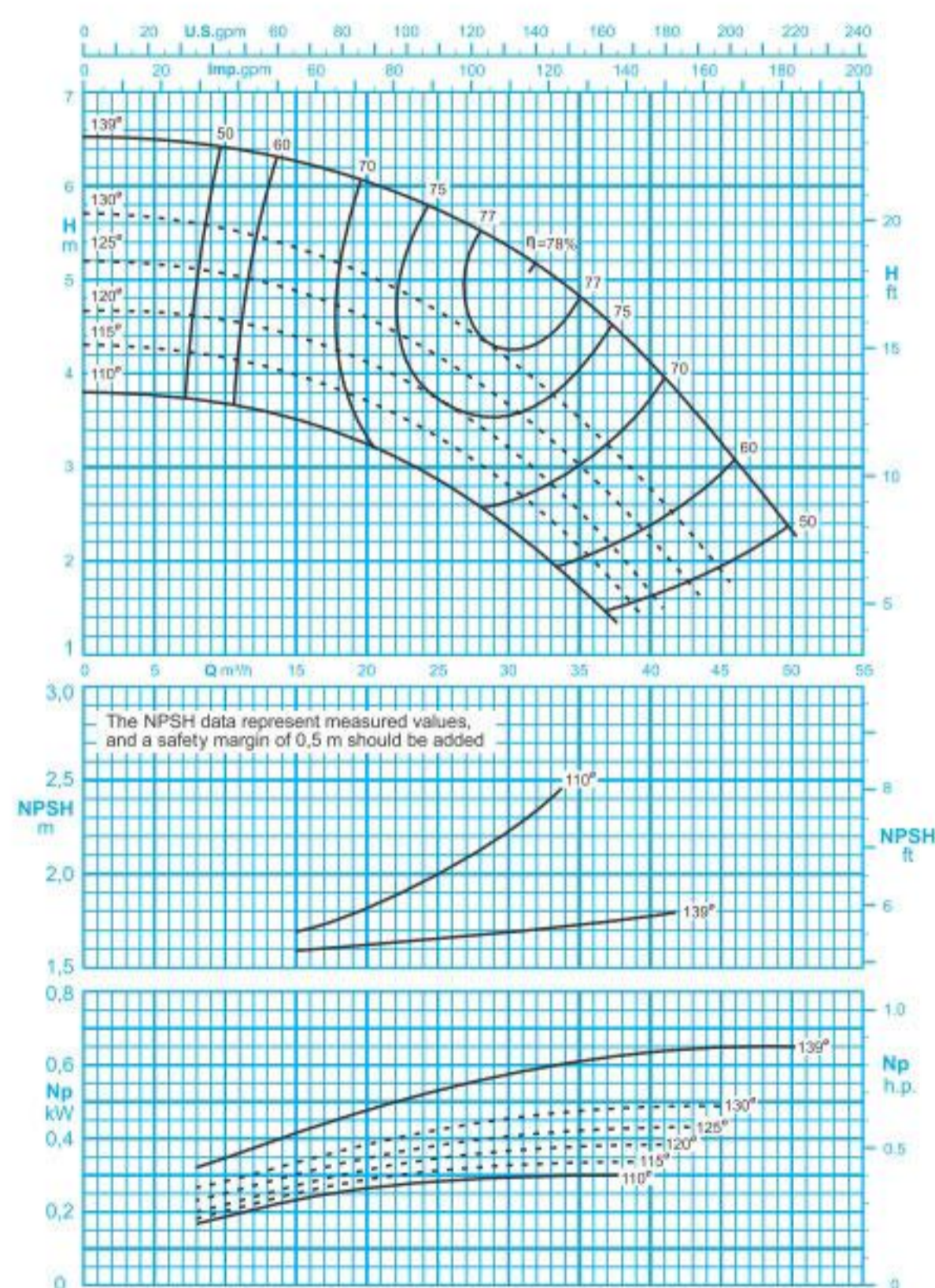
قطر خروجی : ۳۲ تا ۳۰۰ میلی‌متر
 ظرفیت آبدهی : ۵ تا ۱۸۰۰ مترمکعب در ساعت
 ارتفاع : ۵ تا ۹۰ متر
 درجه حرارت سیال درآببندی :
 با نوار گرافیت : از ۵۰- تا ۱۱۰ درجه سانتی‌گراد
 درجه حرارت سیال درآببندی :
 با آببند مکانیکی : از ۵۰- تا ۱۴۰ درجه سانتی‌گراد

Material :

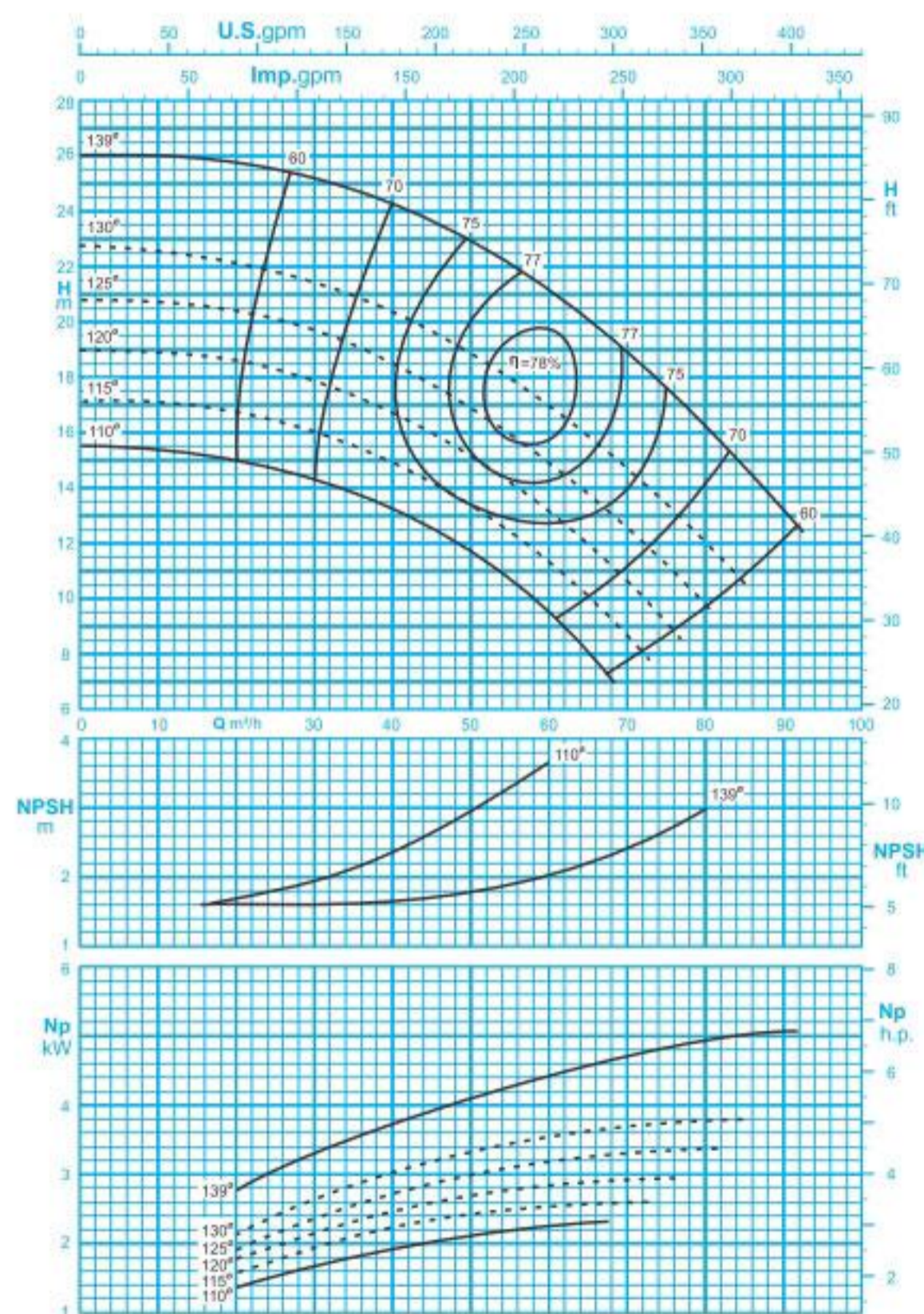
Shaft : Steel Ck45
 Impeller : Cast - Iron GG - 25
 Casing : Cast - Iron GG - 25
 Material are changeable on request.

جنس مواد :

محور : فولاد Ck45
 پروانه : چدن GG - 25
 محفظه : چدن GG - 25
 جنس مواد بر حسب تقاضا قابل تغییر است.



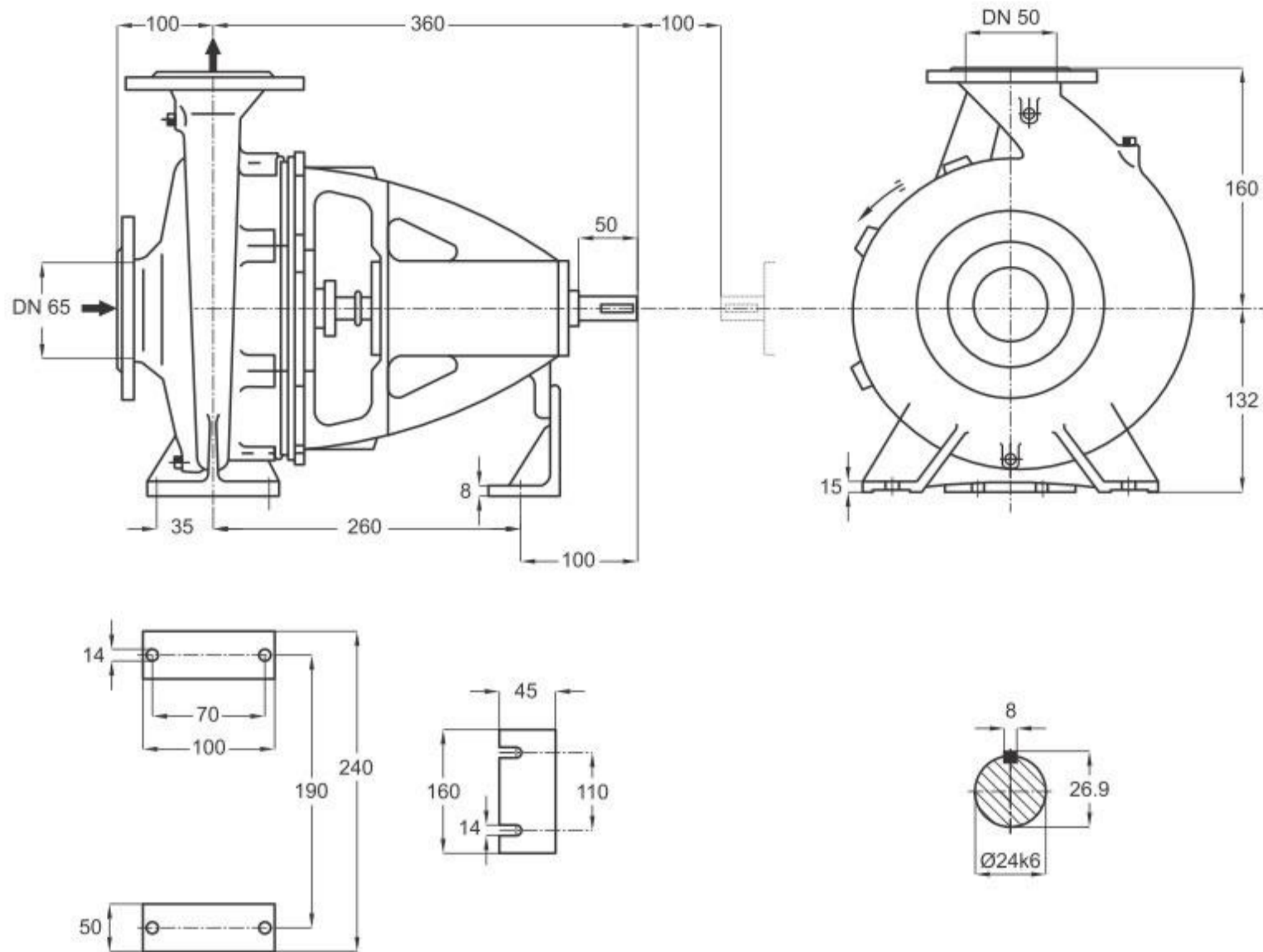
دور موتور ۱۴۵۰ / ۱۴۵۰ rpm



دور موتور ۲۹۰۰ / ۲۹۰۰ rpm

مقادیر ارتفاع و توان برای دانسیته $\rho=1\text{kg/dm}^3$ و گراندوی سینماتیک 20mm/s می‌باشد.

Head and power ratings apply to media with a density of $\rho=1\text{kg/dm}^3$ and a kinetic of 20mm/s.



دور ۱۴۵۰ RPM	آبدهی (مترمکعب بر ساعت) Capacity (m ³ /h)					قطر پروانه Imp. Dia. (mm)	فلنج پمپ Pump Flange (mm)		مشخصات موتور Motor Characteristics			قطر لوله Pipe Dia. (Inch)	
	20	25	30	35	40		مکش Inlet	رانش outlet	Power / kW	قدرت A اسببخار HP	جریان I / آمپر Amp	مکش Inlet	رانش outlet
ارتفاع (متر) Head (m)	6	5.8	5.3	4.8	4.1	139	65	50	0.75	1	2.25	B	C
	5	4.6	4	3.6	2.8	130			0.55	0.75	1.73		
	4.6	4.2	3.6	3	2.2	125			0.55	0.75	1.73		
	4	3.4	3	2.6	1.6	120			0.55	0.75	1.73		

دور ۲۹۰۰ RPM	آبدهی (مترمکعب بر ساعت) Capacity (m ³ /h)					قطر پروانه Imp. Dia. (mm)	فلنج پمپ Pump Flange (mm)		مشخصات موتور Motor Characteristics			قطر لوله Pipe Dia. (Inch)	
	30	40	50	60	70		مکش Inlet	رانش outlet	Power / kW	قدرت A اسببخار HP	جریان I / آمپر Amp	مکش Inlet	رانش outlet
ارتفاع (متر) Head (m)	25.2	24	23	21	18.5	139	65	50	5.5	7.5	11.6	B	C
	21.5	20.4	18.7	17	14.5	130			4	5.5	9.26		
	19.8	18.5	16.7	15	12.5	125			4	5.5	9.26		
	17.8	16.5	17	13	10.5	120			3	4	7.89		

توضیحات A,B,C در صفحه ۱۱۵

GENERAL SPECIFICATIONS OF CENTRIFUGAL PUMPS

Output size	: 32 to 300 mm
Capacity	: 5 to 1800 m ³ /h
Head	: 5 to 90 m
Operating temperature with soft packed stuffing box	: from -50°C to 110°C
Operating temperature with mechanical seal	: from -50°C to 140°C

مشخصات کلی پمپ‌های گریز از مرکز

قطر خروجی	: ۳۲ تا ۳۰۰ میلی‌متر
ظرفیت آبدی	: ۵ تا ۱۸۰۰ مترمکعب در ساعت
ارتفاع	: ۵ تا ۹۰ متر
درجه حرارت سیال درآبندی	: با نوار گرافیت : از ۵۰ - تا ۱۱۰ درجه سانتی‌گراد
درجه حرارت سیال درآبندی	: با آببند مکانیکی : از ۵۰ - تا ۱۴۰ درجه سانتی‌گراد

Material :

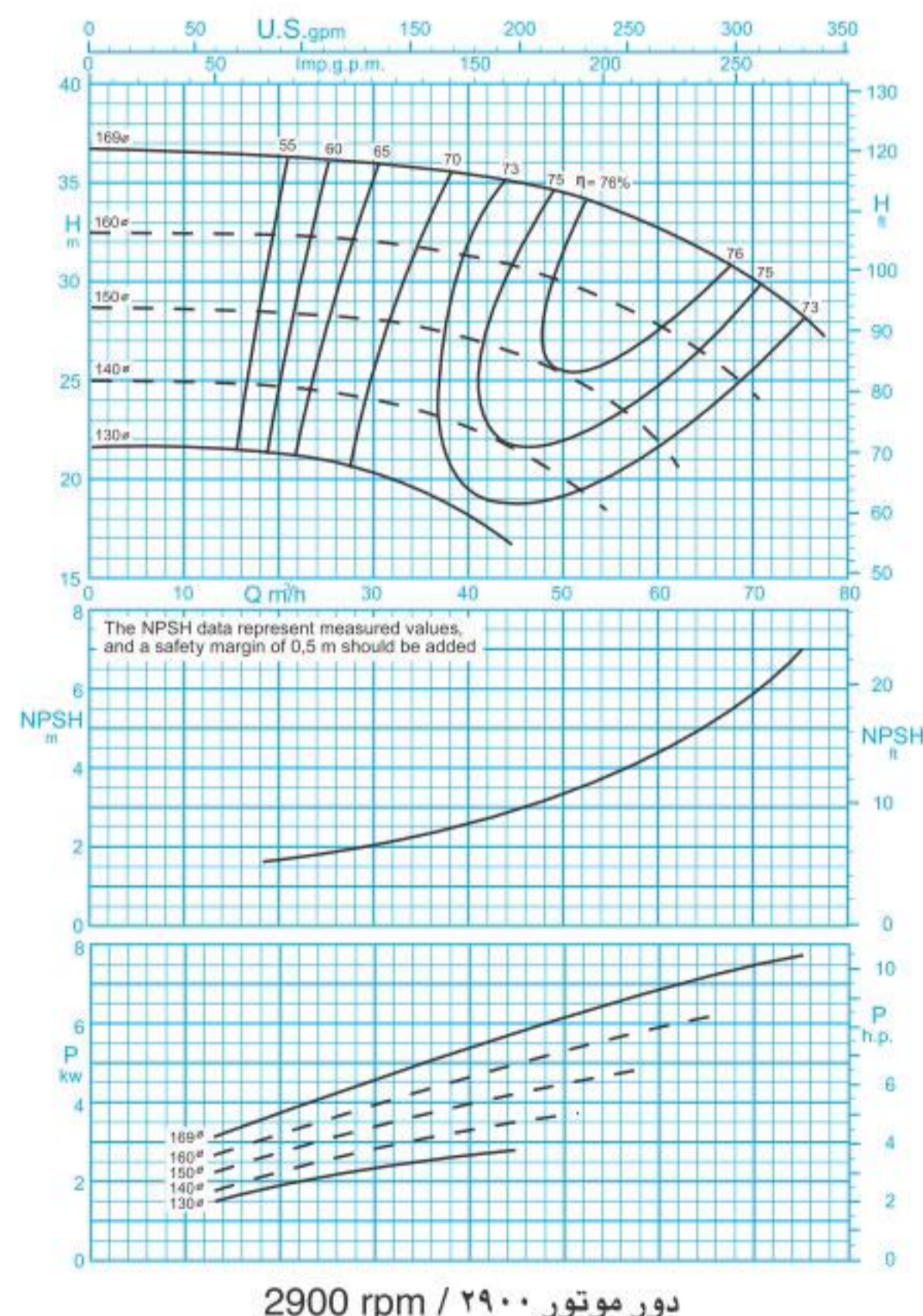
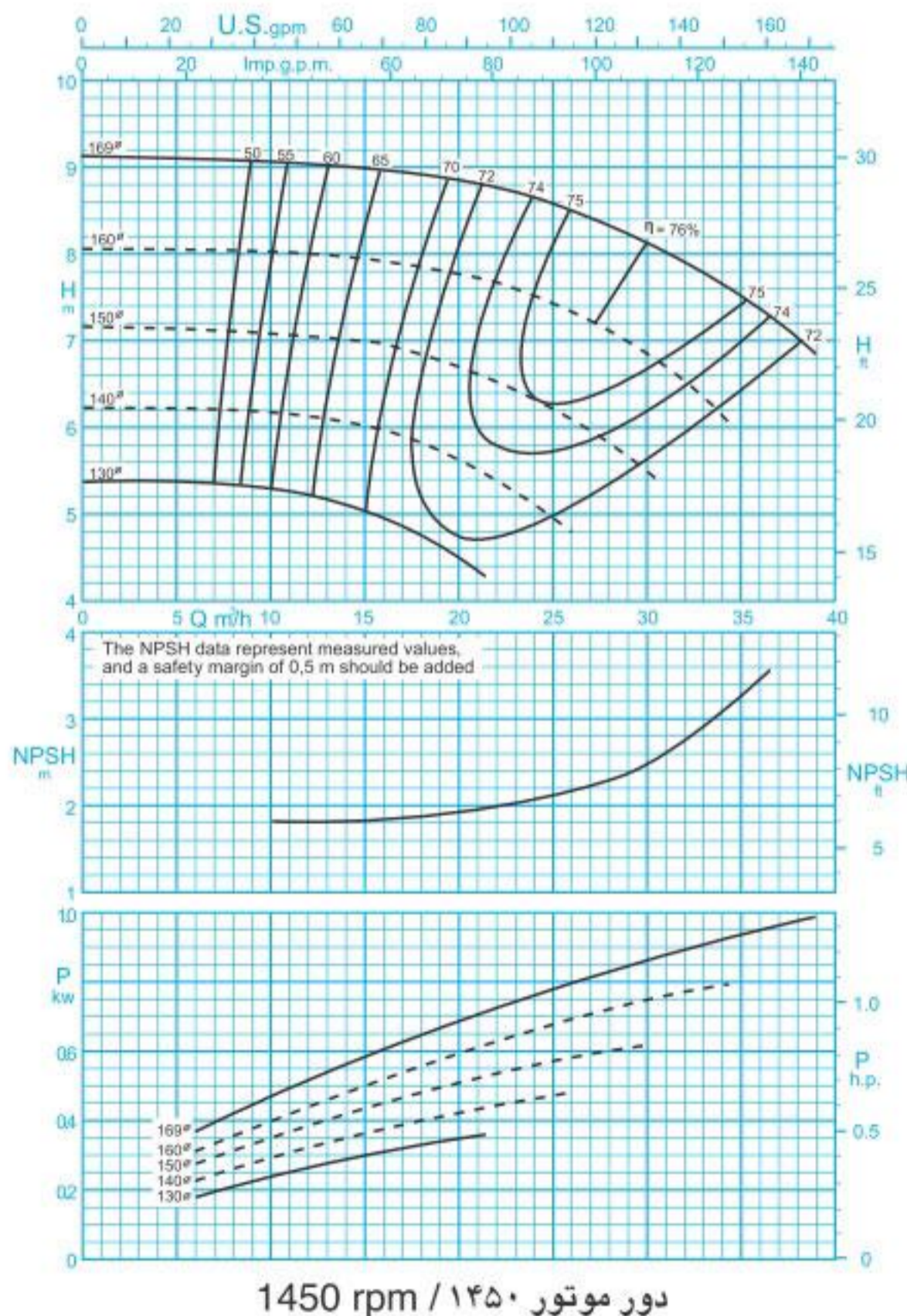
Shaft	: Steel Ck45
Impeller	: Cast - Iron GG - 25
Casing	: Cast - Iron GG - 25

Material are changeable on request.

جنس مواد :

محور	: فولاد Ck45
پروانه	: چدن GG - 25
محفظه	: چدن GG - 25

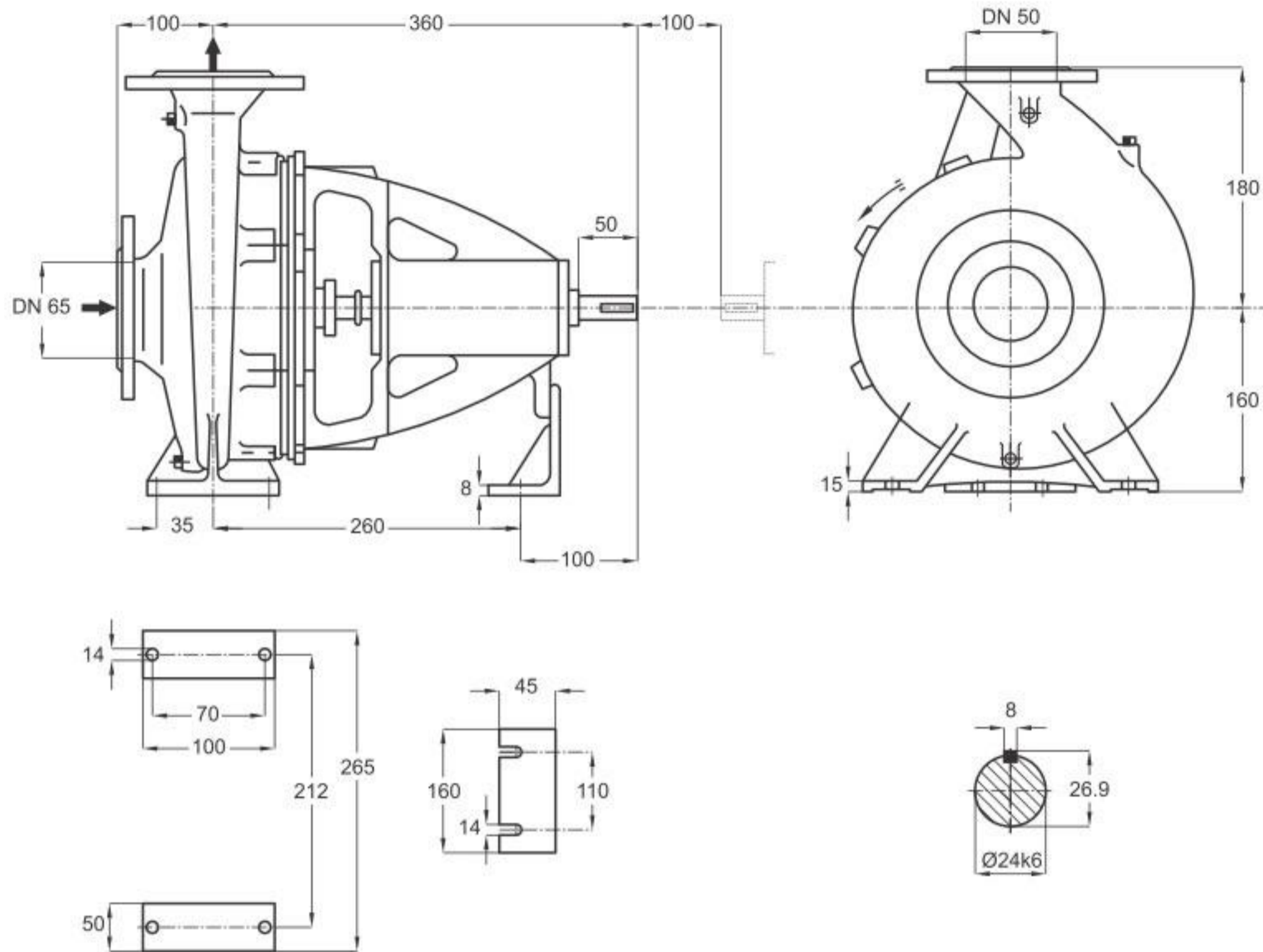
جنس مواد بر حسب تقاضا قابل تغییر است.



ISO 9906:2012 Grade 3B

مقادیر ارتفاع و توان برای دانسیته $\rho=1\text{kg/dm}^3$ و گرانیوی سینماتیک $20\text{mm}^2/\text{s}$ می‌باشد.

Head and power ratings apply to media with a density of $\rho=1\text{kg/dm}^3$ and a kinetic of $20\text{mm}^2/\text{s}$.



دور ۱۴۵۰ RPM 1450	آبدهی (مترمکعب بر ساعت) Capacity (m ³ /h)					قطر پروانه Imp. Dia. (mm)	فلنج پمپ Pump Flange (mm)		مشخصات موتور Motor Characteristics			قطر لوله Pipe Dia. (Inch)	
	15	20	25	30	35		مکش Inlet	رانش outlet	Power / kW	قدرت A اسببخار HP	جریان I / آمپر Amp	مکش Inlet	رانش outlet
ارتفاع (متر) Head (m)	9	8.8	8.6	8.1	7.5	169	65	50	1.5	2	4	B	C
	7.9	7.8	7.4	6.8	-	160			1.1	1.5	2.8		
	7	6.7	6.2	5.4	-	150			0.75	1	2.2		
	6	5.6	5	-	-	140			0.55	0.75	1.7		

دور ۲۹۰۰ RPM 2900	آبدهی (مترمکعب بر ساعت) Capacity (m ³ /h)					قطر پروانه Imp. Dia. (mm)	فلنج پمپ Pump Flange (mm)		مشخصات موتور Motor Characteristics			قطر لوله Pipe Dia. (Inch)	
	30	40	50	60	70		مکش Inlet	رانش outlet	Power / kW	قدرت A اسببخار HP	جریان I / آمپر Amp	مکش Inlet	رانش outlet
ارتفاع (متر) Head (m)	36	35.3	34.2	32.5	30	169	65	50	11	15	22	B	C
	32	31	29.8	27.5	24	160			7.5	10	15.7		
	28	27	25	21.5	-	150			5.5	7.5	11.6		
	24	22.5	19.8	-	-	140			5.5	7.5	11.6		

توضیحات A,B,C در صفحه ۱۱۵

GENERAL SPECIFICATIONS OF CENTRIFUGAL PUMPS

Output size	: 32 to 300 mm
Capacity	: 5 to 1800 m ³ /h
Head	: 5 to 90 m
Operating temperature with soft packed stuffing box	: from -50°C to 110°C
Operating temperature with mechanical seal	: from -50°C to 140°C

مشخصات کلی پمپ‌های گریز از مرکز

قطر خروجی	: ۳۲ تا ۳۰۰ میلی‌متر
ظرفیت آبدهی	: ۵ تا ۱۸۰۰ مترمکعب در ساعت
ارتفاع	: ۵ تا ۹۰ متر
درجه حرارت سیال درآببندی	
با نوار گرافیت	: از ۵۰ تا ۱۱۰ درجه سانتی‌گراد
درجه حرارت سیال درآببندی	
با آیبند مکانیکی	: از ۵۰ تا ۱۴۰ درجه سانتی‌گراد

Material :

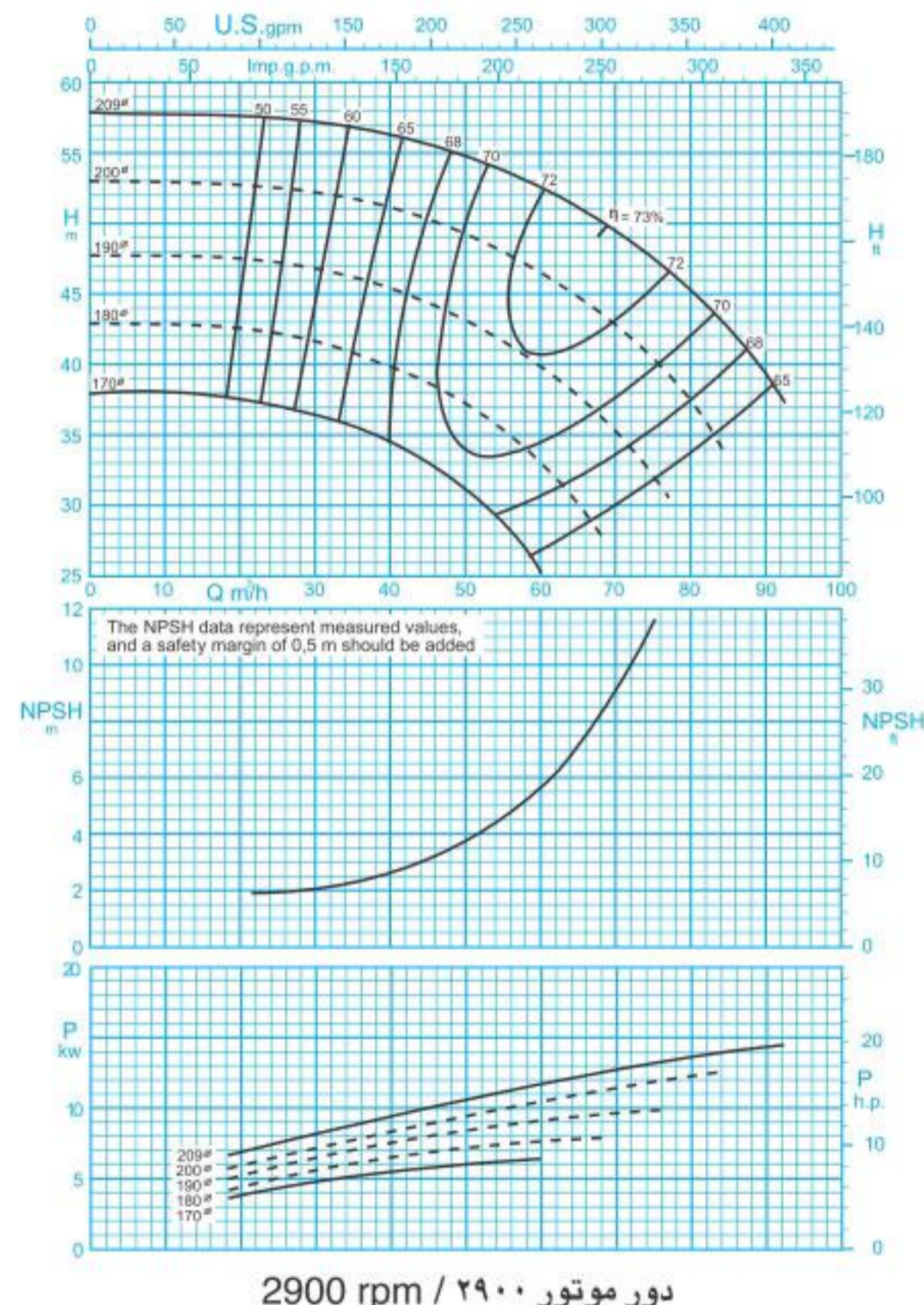
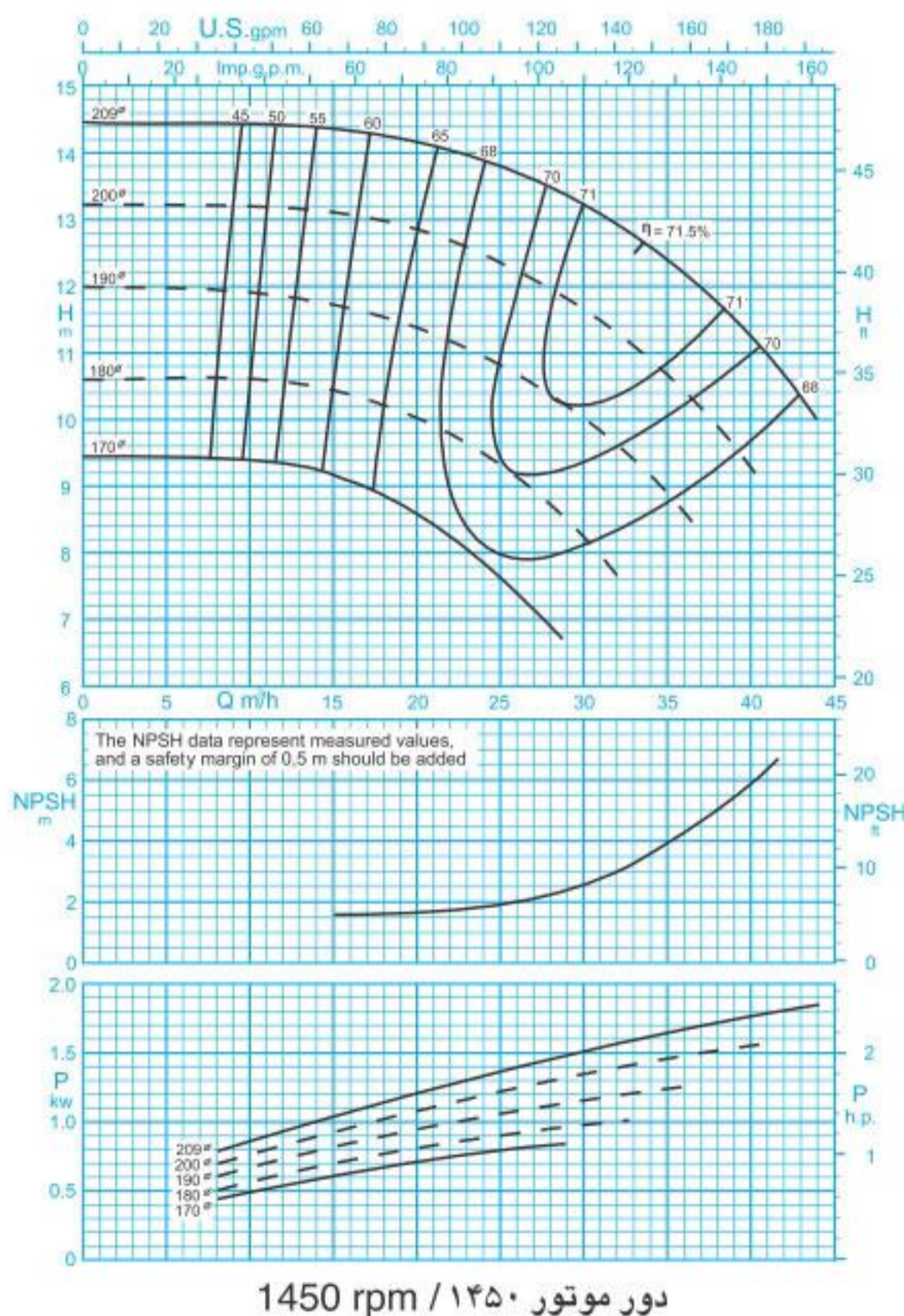
Shaft	: Steel Ck45
Impeller	: Cast - Iron GG - 25
Casing	: Cast - Iron GG - 25

Material are changeable on request.

جنس مواد :

محور	: فولاد Ck45
پروانه	: چدن GG - 25
محفظه	: چدن GG - 25

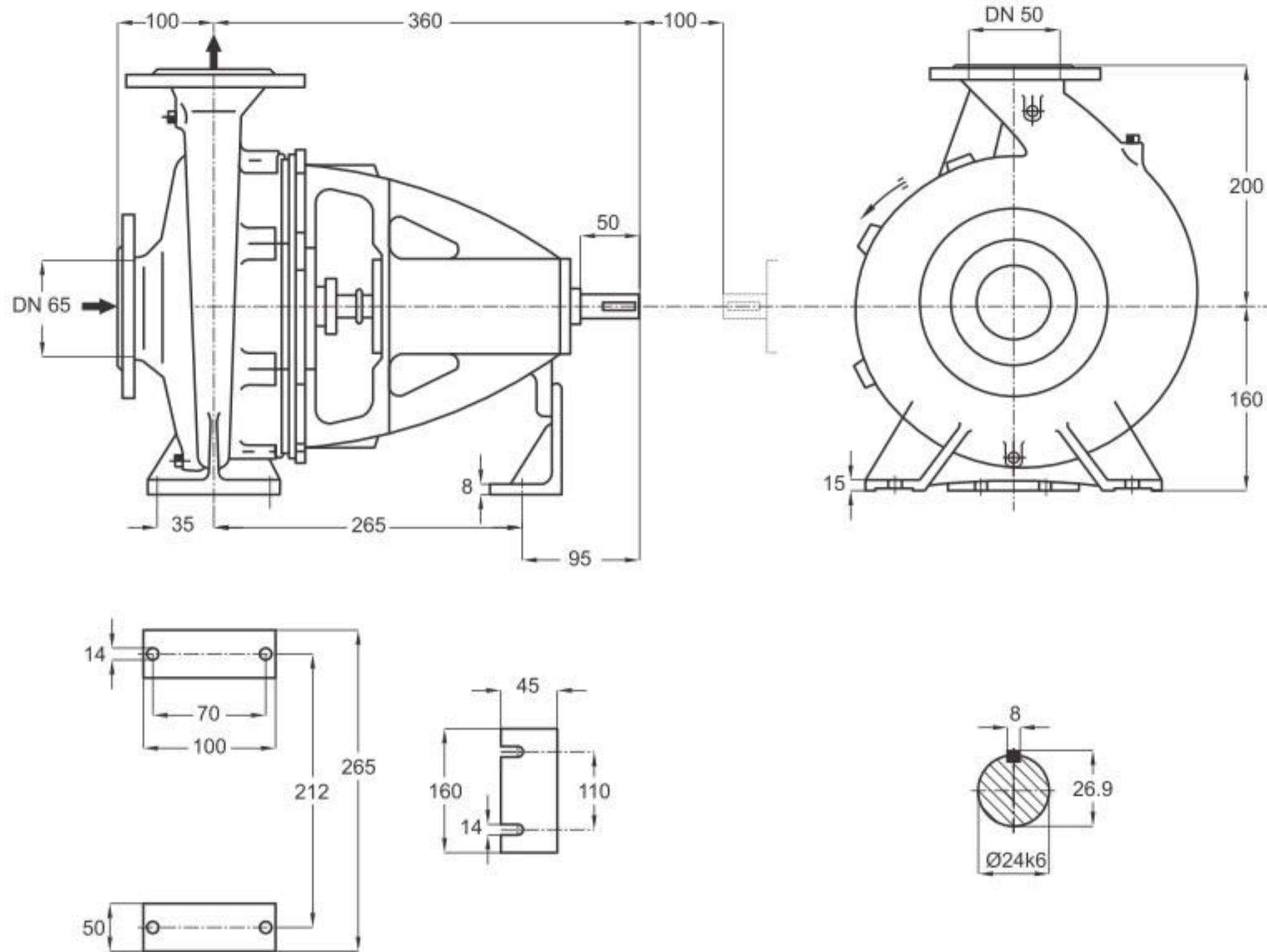
جنس مواد بر حسب تقاضا قابل تغییر است.



ISO 9906:2012 Grade 3B

مقادیر ارتفاع و توان برای دانسیته $\rho=1\text{kg/dm}^3$ و گرانیوی سینماتیک $20\text{mm}^2/\text{s}$ می‌باشد.

Head and power ratings apply to media with a density of $\rho=1\text{kg/dm}^3$ and a kinetic of $20\text{mm}^2/\text{s}$.



دور ۱۴۵۰ RPM 1450	آبدهی (مترمکعب بر ساعت) Capacity (m ³ /h)					قطر پروانه Imp. Dia. (mm)	فلنج پمپ Pump Flange (mm)		مشخصات موتور Motor Characteristics			قطر لوله Pipe Dia. (Inch)	
	20	25	30	35	40		مکش Inlet	رانش outlet	قدرت A Power / کیلووات kW		جریان I / آمپر Amp	مکش Inlet	رانش outlet
									3	5.2	اسپیخار HP		
ارتفاع (متر) Head (m)	14.2	13.7	13.2	12.4	11.2	209	65	50	2.2	3	5.2	B	C
	12.8	12.3	11.6	10.6	9.2	200			2.2	3	5.2		
	11.3	10.8	10	8.8	-	190			1.5	2	4		
	10	9.3	8.2	-	-	180			1.5	2	4		

دور ۲۹۰۰ RPM 2900	آبدهی (مترمکعب بر ساعت) Capacity (m ³ /h)					قطر پروانه Imp. Dia. (mm)	فلنج پمپ Pump Flange (mm)		مشخصات موتور Motor Characteristics			قطر لوله Pipe Dia. (Inch)	
	30	45	60	75	90		مکش Inlet	رانش outlet	قدرت A Power / کیلووات kW		جریان I / آمپر Amp	مکش Inlet	رانش outlet
									25	34	اسپیخار HP		
ارتفاع (متر) Head (m)	57	55.5	52.5	47	39	209	65	50	18.5	25	34	B	C
	52	50	46	40	-	200			15	20	29.2		
	46.5	44	39.5	31.5	-	190			11	15	22		
	41.5	38	32.5	-	-	180			11	15	22		

GENERAL SPECIFICATIONS OF CENTRIFUGAL PUMPS

Output size	: 32 to 300 mm
Capacity	: 5 to 1800 m ³ /h
Head	: 5 to 90 m
Operating temperature with soft packed stuffing box	: from -50°C to 110°C
Operating temperature with mechanical seal	: from -50°C to 140°C

مشخصات کلی پمپ‌های گریز از مرکز

قطر خروجی	: ۳۲ تا ۳۰۰ میلی‌متر
ظرفیت آبدهی	: ۵ تا ۱۸۰۰ مترمکعب در ساعت
ارتفاع	: ۵ تا ۹۰ متر
درجه حرارت سیال درآببندی	: با نوار گرافیت : از ۵۰- تا ۱۱۰ درجه سانتی‌گراد
درجه حرارت سیال درآببندی	: با آببند مکانیکی : از ۵۰- تا ۱۴۰ درجه سانتی‌گراد

Material :

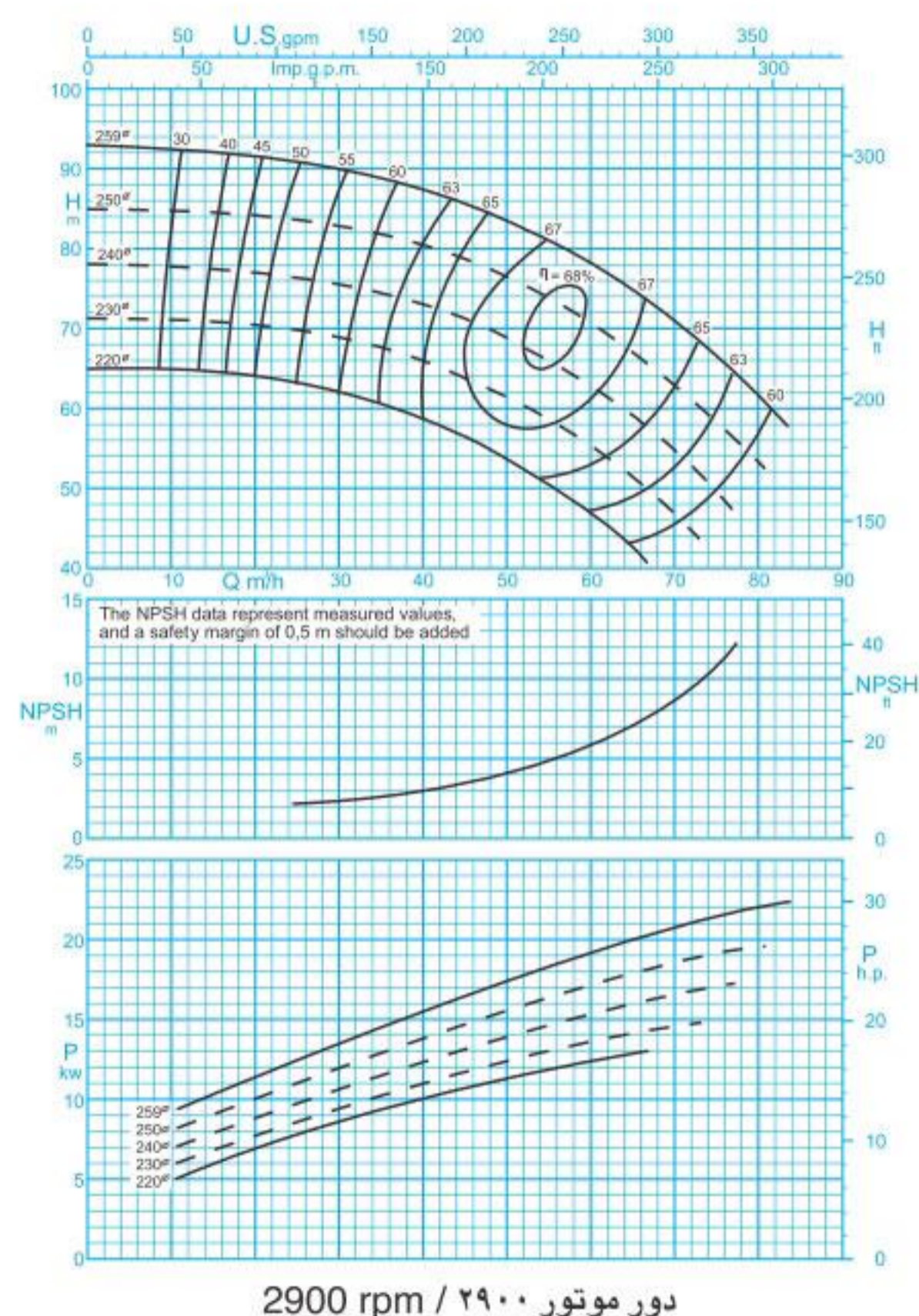
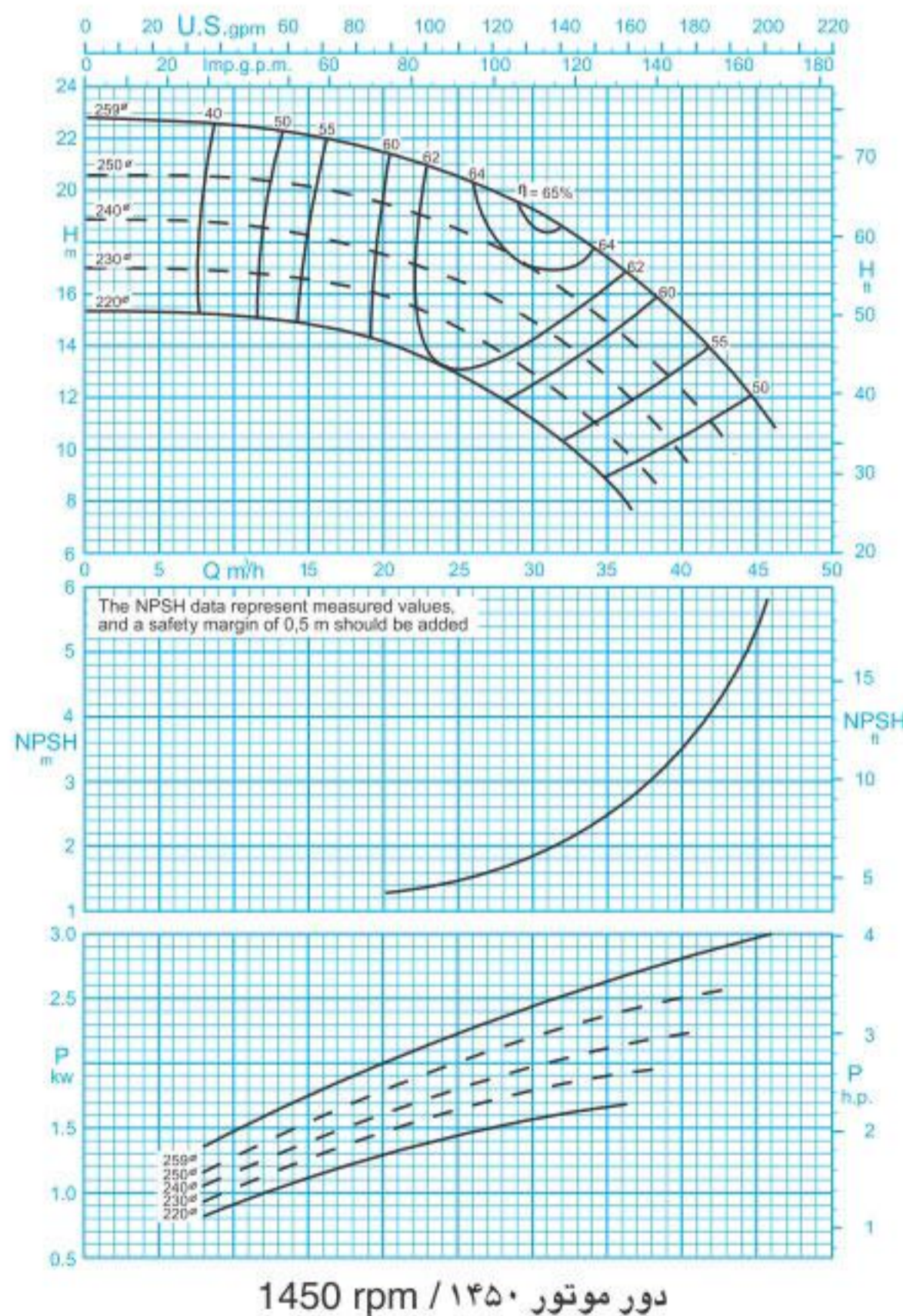
Shaft	: Steel Ck45
Impeller	: Cast - Iron GG - 25
Casing	: Cast - Iron GG - 25

Material are changeable on request.

جنس مواد :

محور	: فولاد Ck45
پروانه	: چدن GG - 25
محفظه	: چدن GG - 25

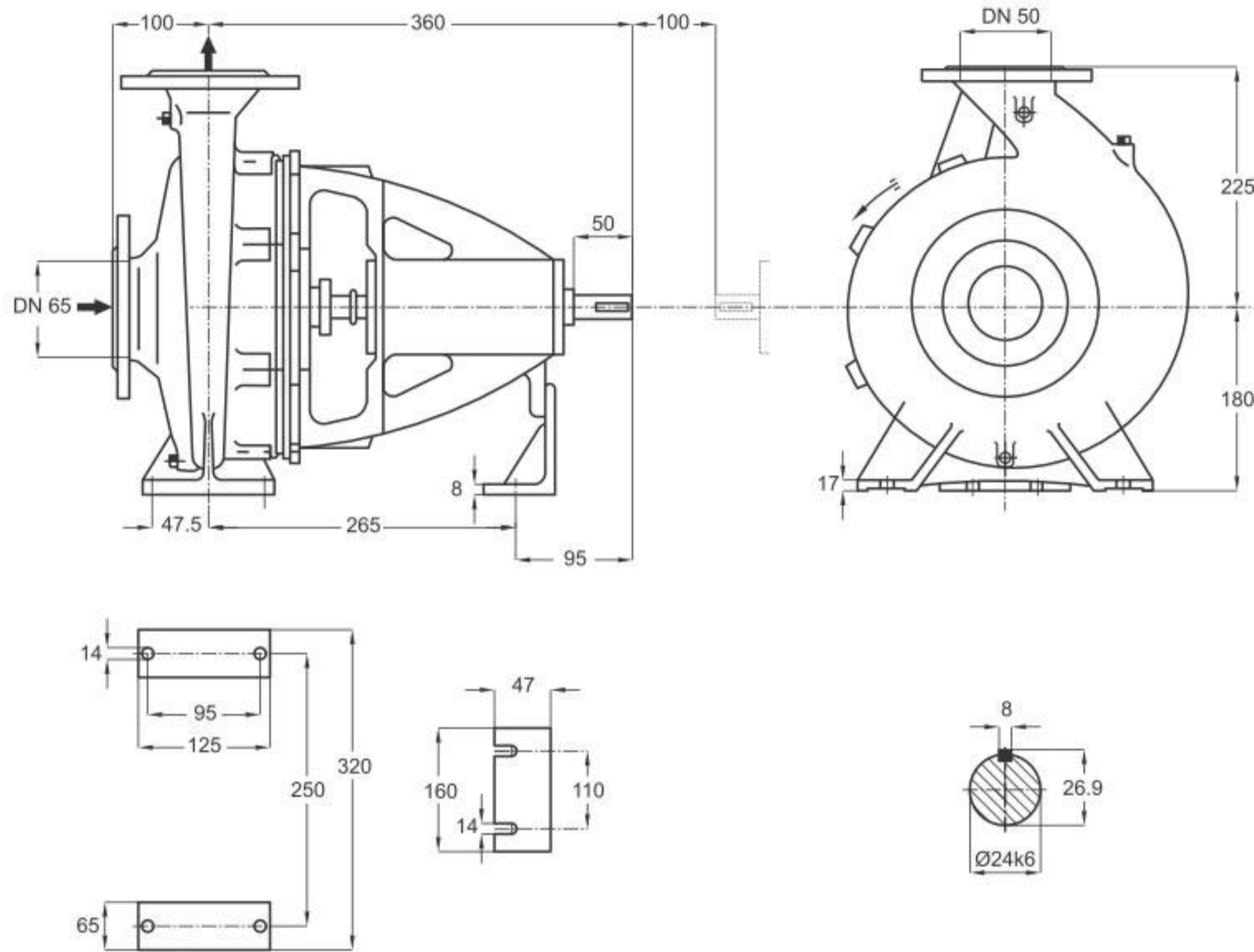
جنس مواد بر حسب تقاضا قابل تغییر است.



ISO 9906:2012 Grade 3B

مقادیر ارتفاع و توان برای دانسیته $\rho=1\text{kg/dm}^3$ و گرانیوی سینماتیک $20\text{mm}^2/\text{s}$ می‌باشد.

Head and power ratings apply to media with a density of $\rho=1\text{kg/dm}^3$ and a kinetic of $20\text{mm}^2/\text{s}$.



دور ۱۴۵۰ RPM 1450	آبدهی (مترمکعب بر ساعت) Capacity (m ³ /h)					قطر پروانه Imp. Dia. (mm)	فلنج پمپ Pump Flange (mm)		مشخصات موتور Motor Characteristics			قطر لوله Pipe Dia. (Inch)	
	20	25	30	35	40		مکش Inlet	رانش outlet	Power / قدرت A		I / جریان آمپر Amp	مکش Inlet	رانش outlet
									kW کیلووات	HP اسب بخار			
ارتفاع (متر) Head (m)	21.5	20.4	19.2	17.4	14.8	259	65	50	4	5.5	8.8	B	C
	19.5	18.5	17	14.8	12	250			3	4	7.5		
	17.5	16.5	14.7	12.6	9.6	240			3	4	7.5		
	15.5	14.5	12.8	10.5	-	230			2.2	3	5.2		

دور ۲۹۰۰ RPM 2900	آبدهی (مترمکعب بر ساعت) Capacity (m ³ /h)					قطر پروانه Imp. Dia. (mm)	فلنج پمپ Pump Flange (mm)		مشخصات موتور Motor Characteristics			قطر لوله Pipe Dia. (Inch)	
	30	45	60	70	80		مکش Inlet	رانش outlet	Power / قدرت A		I / جریان آمپر Amp	مکش Inlet	رانش outlet
									kW کیلووات	HP اسب بخار			
ارتفاع (متر) Head (m)	90	85	78	70	61	259	65	50	30	41	54	B	C
	82	78	70	62	53	250			22	30	39.5		
	75	70.3	62	54	-	240			18.5	25	34		
	69	63	55	46	-	230			18.5	25	34		

GENERAL SPECIFICATIONS OF CENTRIFUGAL PUMPS

Output size	: 32 to 300 mm
Capacity	: 5 to 1800 m ³ /h
Head	: 5 to 90 m
Operating temperature with soft packed stuffing box	: from -50°C to 110°C
Operating temperature with mechanical seal	: from -50°C to 140°C

مشخصات کلی پمپ‌های گریز از مرکز

قطر خروجی	: ۳۲ تا ۳۰۰ میلی‌متر
ظرفیت آبدهی	: ۵ تا ۱۸۰۰ مترمکعب در ساعت
ارتفاع	: ۵ تا ۹۰ متر
درجه حرارت سیال درآببندی	
با نوار گرافیت	: از ۵۰ تا ۱۱۰ درجه سانتی‌گراد
درجه حرارت سیال درآببندی	
با آببند مکانیکی	: از ۵۰ تا ۱۴۰ درجه سانتی‌گراد

Material :

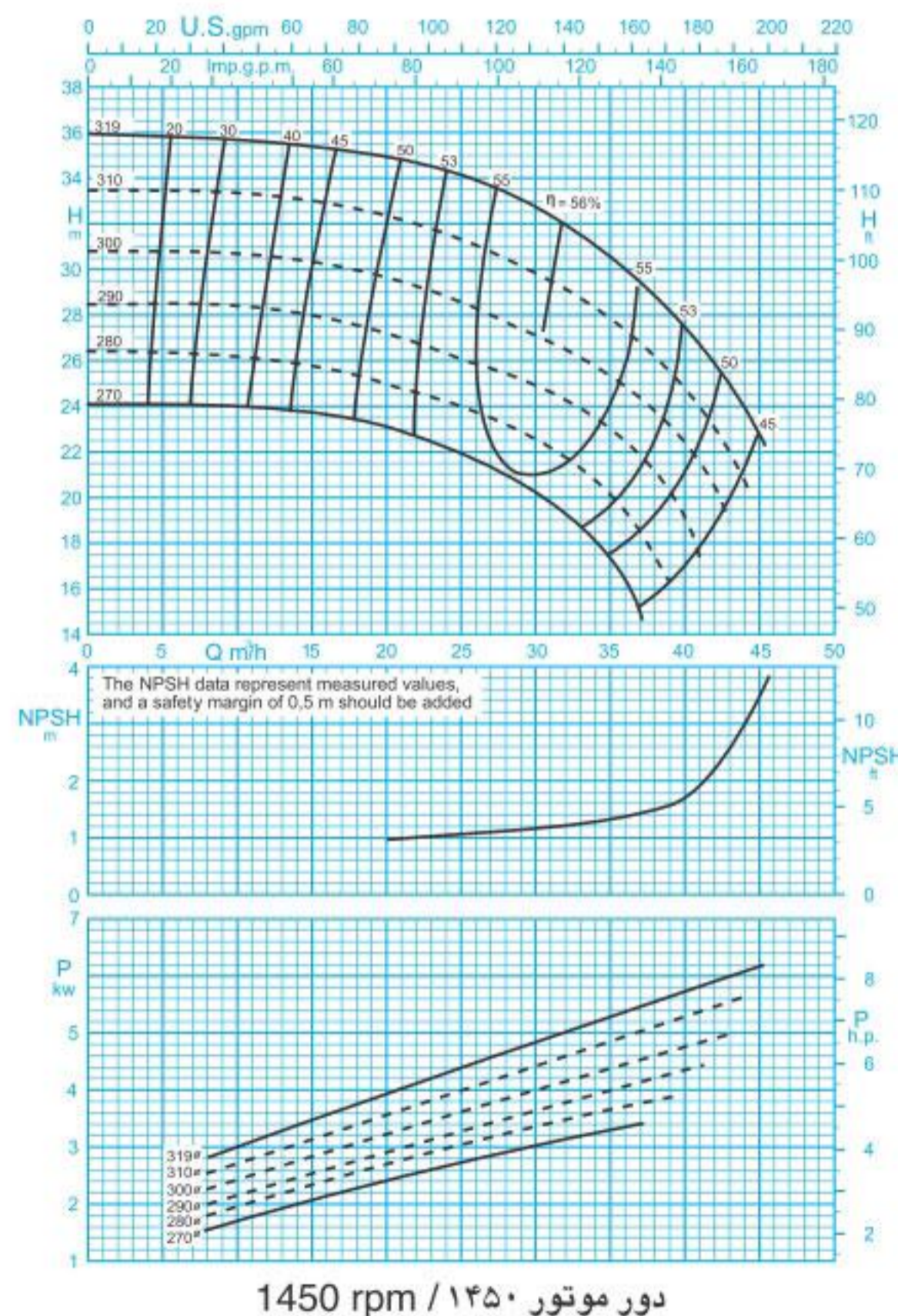
Shaft	: Steel Ck45
Impeller	: Cast - Iron GG - 25
Casing	: Cast - Iron GG - 25

Material are changeable on request.

جنس مواد :

محور	: فولاد Ck45
پروانه	: چدن GG - 25
محفظه	: چدن GG - 25

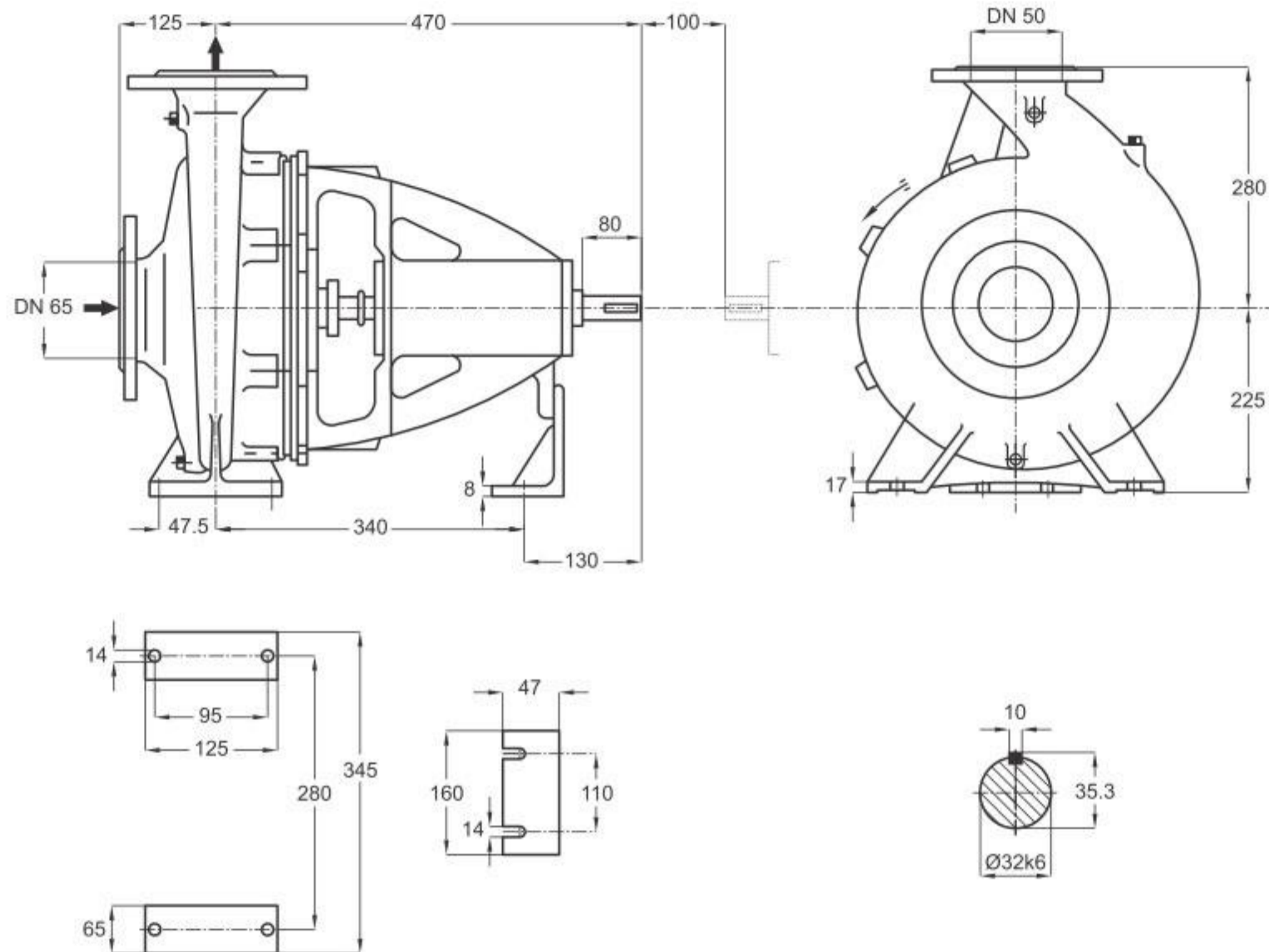
جنس مواد بر حسب تقاضا قابل تغییر است.



ISO 9906:2012 Grade 3B

مقادیر ارتفاع و توان برای دانسیته $\rho=1\text{kg/dm}^3$ و گراندروی سینماتیک $20\text{mm}^2/\text{s}$ می‌باشد.

Head and power ratings apply to media with a density of $\rho=1\text{kg/dm}^3$ and a kinetic of $20\text{mm}^2/\text{s}$.



دور ۱۴۵۰ RPM 1450	آبدهی (مترمکعب بر ساعت) Capacity (m ³ /h)					قطر پروانه Imp. Dia. (mm)	فلنج پمپ Pump Flange (mm)		مشخصات موتور Motor Characteristics			قطر لوله Pipe Dia. (Inch)	
	20	25	30	35	40		مکش Inlet	رانش outlet	Power / kW	قدرت A اسب بخار HP	جریان I / آمپر Amp	مکش Inlet	رانش outlet
ارتفاع (متر) Head (m)	35	34	32.6	30.5	27.7	319	65	50	7.5	10	16.5	B	C
	32.5	31.3	30	28	25	310			7.5	10	16.5		
	29.5	28.5	27	25.3	22.5	300			7.5	10	16.5		
	27	26	24.9	23.1	19.3	290			5.5	7.5	12.2		

توضیحات A,B,C در صفحه ۱۱۵

GENERAL SPECIFICATIONS OF CENTRIFUGAL PUMPS

Output size	: 32 to 300 mm
Capacity	: 5 to 1800 m ³ /h
Head	: 5 to 90 m
Operating temperature with soft packed stuffing box	: from -50°C to 110°C
Operating temperature with mechanical seal	: from -50°C to 140°C

Material :

Shaft	: Steel Ck45
Impeller	: Cast - Iron GG - 25
Casing	: Cast - Iron GG - 25

Material are changeable on request.

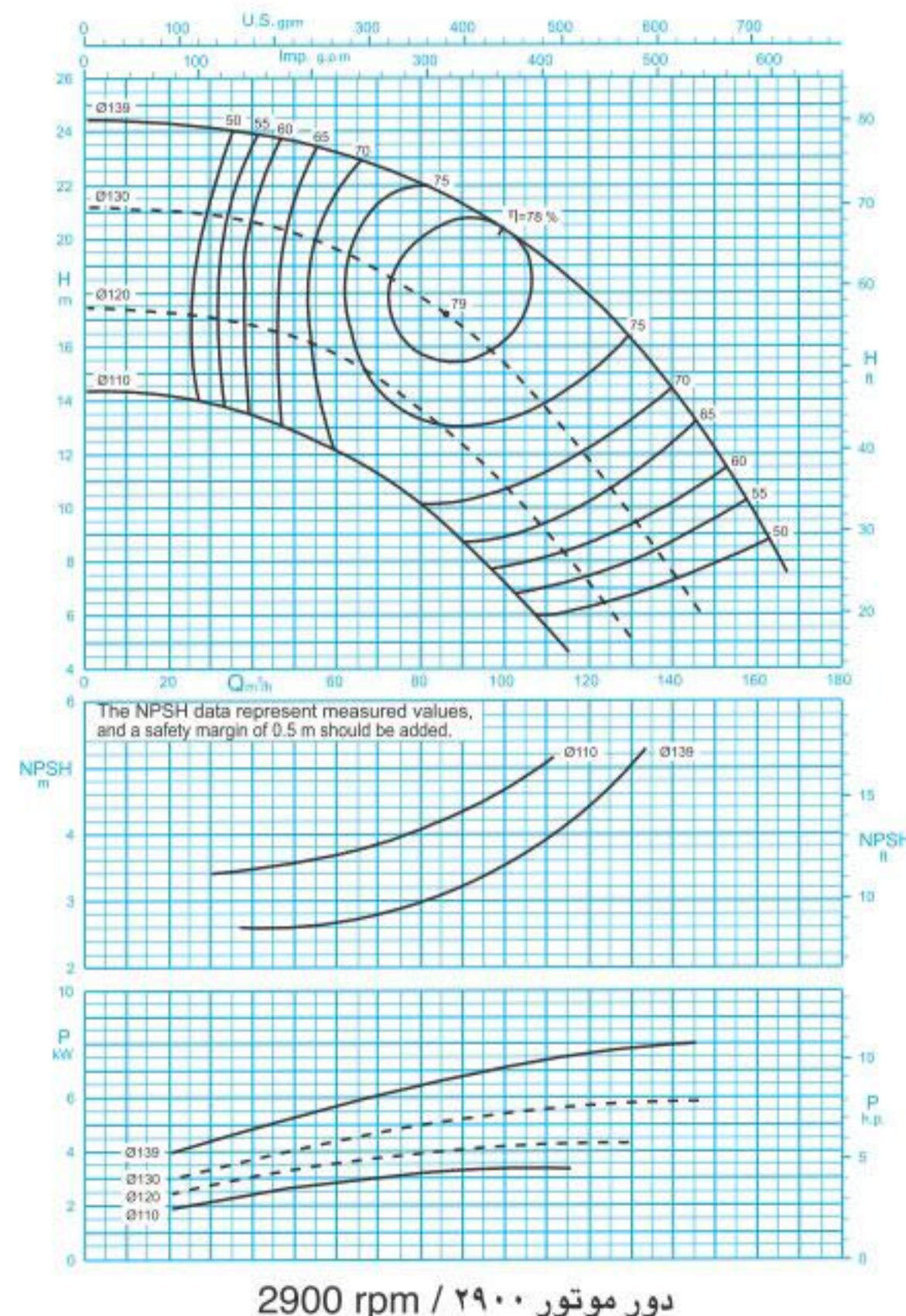
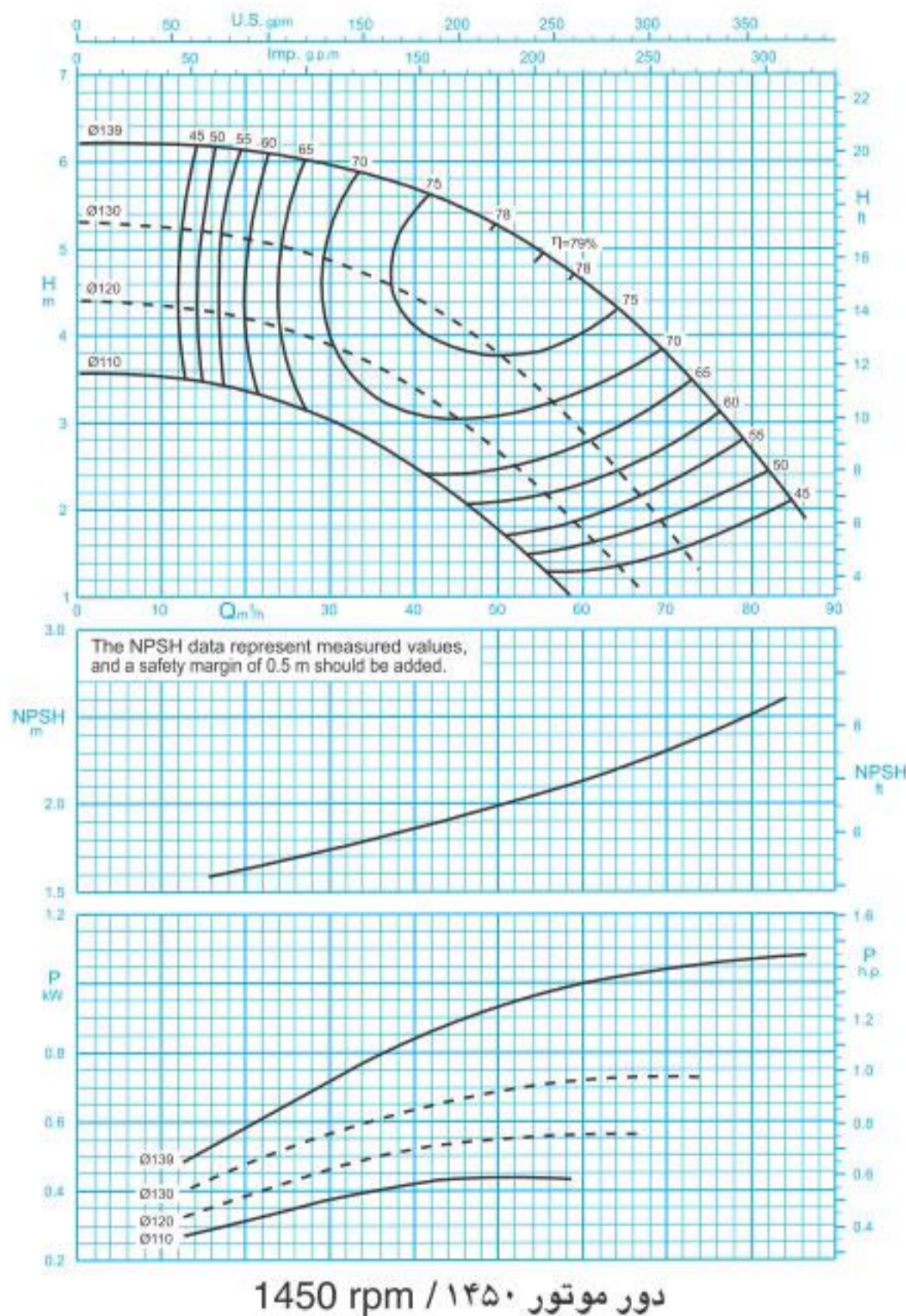
مشخصات کلی پمپ‌های گریز از مرکز

قطر خروجی	: ۳۲ تا ۳۰۰ میلی‌متر
ظرفیت آبدهی	: ۵ تا ۱۸۰۰ مترمکعب در ساعت
ارتفاع	: ۵ تا ۹۰ متر
درجه حرارت سیال درآبندی	
با نوار گرافیت	: از ۵۰- تا ۱۱۰ درجه سانتی‌گراد
درجه حرارت سیال درآبندی	
با آببند مکانیکی	: از ۵۰- تا ۱۴۰ درجه سانتی‌گراد

جنس مواد :

محور	: فولاد Ck45
پروانه	: چدن GG - 25
محفظه	: چدن GG - 25

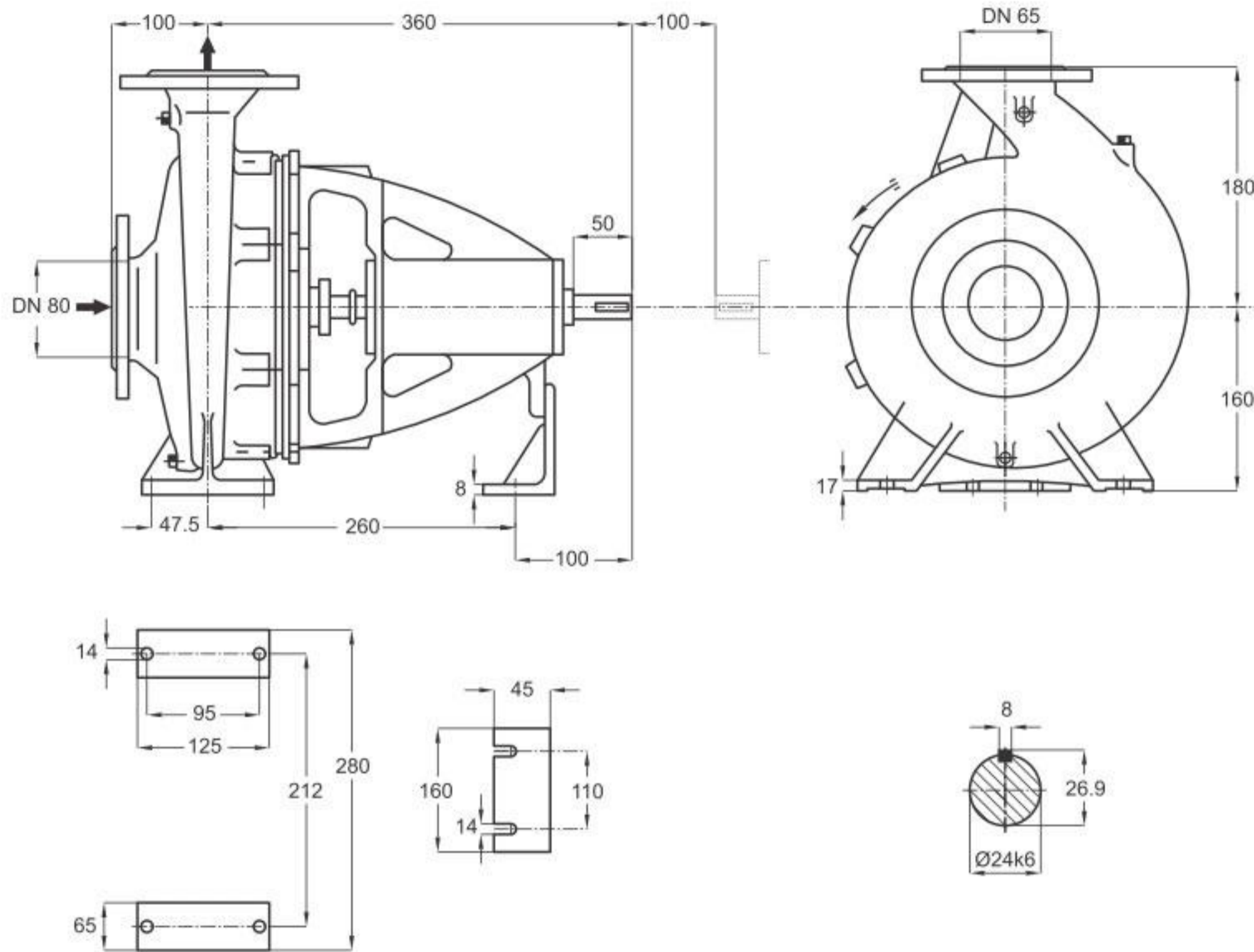
جنس مواد بر حسب تقاضا قابل تغییر است.



ISO 9906:2012 Grade 3B

مقادیر ارتفاع و توان برای دانسیته $\rho=1\text{kg/dm}^3$ و گرانیوی سینماتیک $20\text{mm}^2/\text{s}$ می‌باشد.

Head and power ratings apply to media with a density of $\rho=1\text{kg/dm}^3$ and a kinetic of $20\text{mm}^2/\text{s}$.



دور ۱۴۵۰ RPM 1450	آبدهی (مترمکعب بر ساعت) Capacity (m ³ /h)					قطر پروانه Imp. Dia. (mm)	فلنج پمپ Pump Flange (mm)		مشخصات موتور Motor Characteristics			قطر لوله Pipe Dia. (Inch)	
	30	40	50	60	70		مکش Inlet	رانش outlet	Power / kW کیلووات	A قدرت HP اسببخار	I / Amp آمپر	مکش Inlet	رانش outlet
ارتفاع (متر) Head (m)	5.9	5.6	5.2	4.6	3.8	139	80	65	1.5	2	4	B	C
	4.8	4.4	3.8	2.8	1.8	130			1.1	1.5	2.85		
	3.9	3.4	2.7	1.8	-	120			0.75	1	2.25		
	3	2.4	1.8	-	-	110			0.55	0.75	1.73		

دور ۲۹۰۰ RPM 2900	آبدهی (مترمکعب بر ساعت) Capacity (m ³ /h)					قطر پروانه Imp. Dia. (mm)	فلنج پمپ Pump Flange (mm)		مشخصات موتور Motor Characteristics			قطر لوله Pipe Dia. (Inch)	
	60	80	100	120	140		مکش Inlet	رانش outlet	Power / kW کیلووات	A قدرت HP اسببخار	I / Amp آمپر	مکش Inlet	رانش outlet
ارتفاع (متر) Head (m)	23	22	20.3	17.8	14.3	139	80	65	11	15	22	B	C
	19.5	17.8	15.3	11.8	7.5	130			7.5	10	15.7		
	15.7	13.6	10.7	7	-	120			5.5	7.5	11.6		
	12	10	7.2	-	-	110			4	5.5	9.15		

GENERAL SPECIFICATIONS OF CENTRIFUGAL PUMPS

Output size	: 32 to 300 mm
Capacity	: 5 to 1800 m ³ /h
Head	: 5 to 90 m
Operating temperature with soft packed stuffing box	: from -50°C to 110°C
Operating temperature with mechanical seal	: from -50°C to 140°C

Material :

Shaft	: Steel Ck45
Impeller	: Cast - Iron GG - 25
Casing	: Cast - Iron GG - 25

Material are changeable on request.

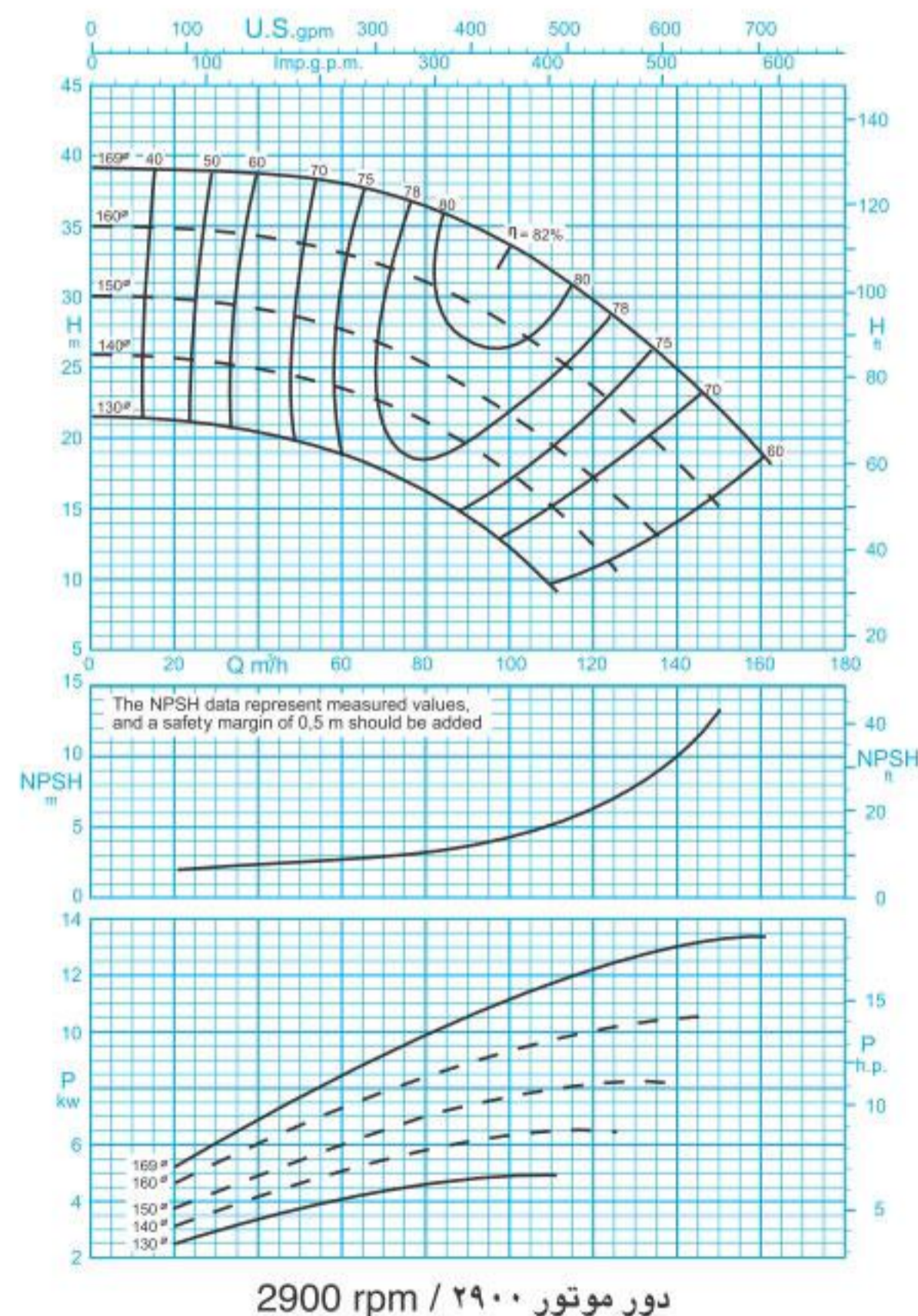
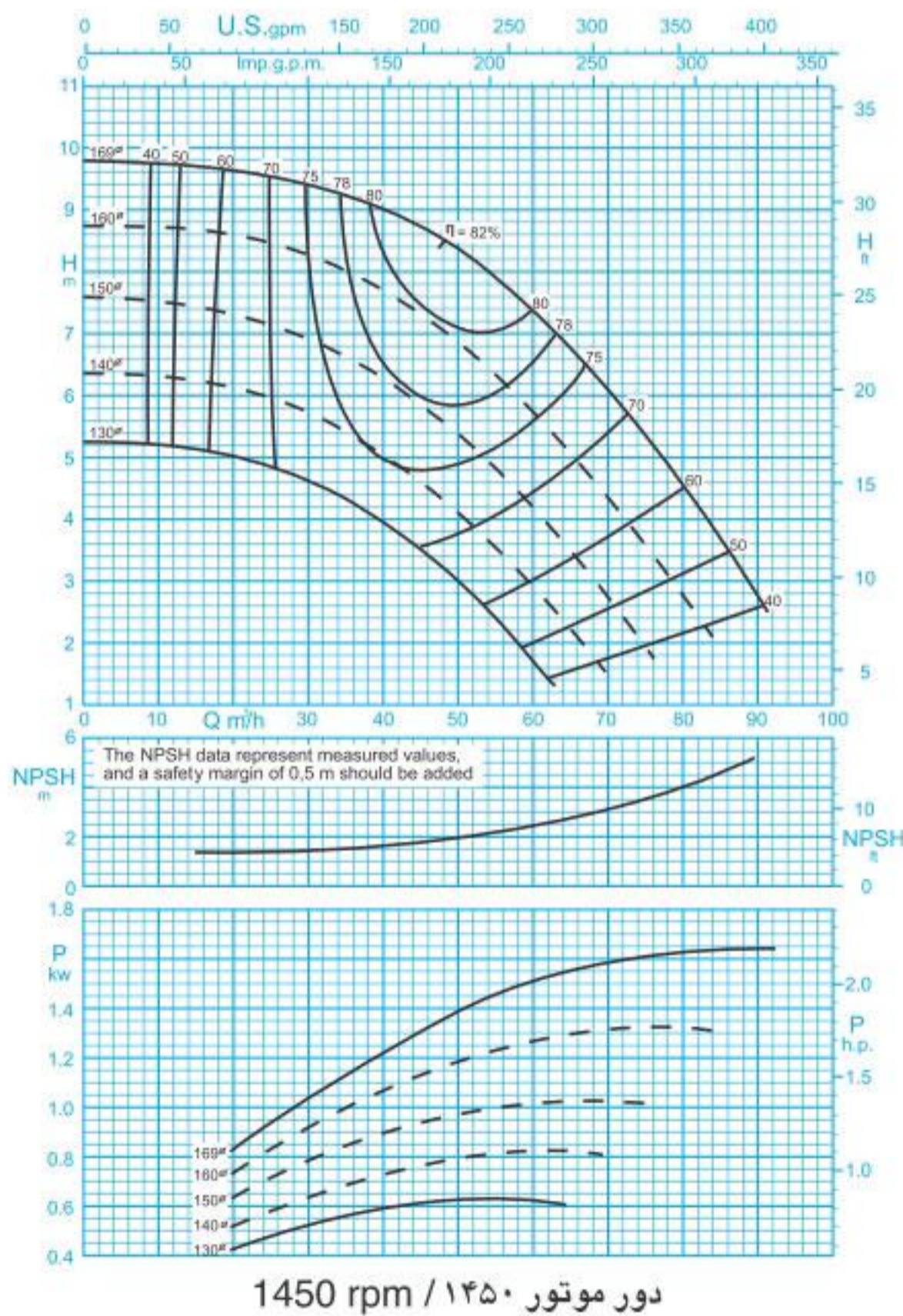
مشخصات کلی پمپ‌های گریز از مرکز

قطر خروجی	: ۳۲ تا ۳۰۰ میلی‌متر
ظرفیت آبدهی	: ۵ تا ۱۸۰۰ مترمکعب در ساعت
ارتفاع	: ۵ تا ۹۰ متر
درجه حرارت سیال درآببندی	
با نوار گرافیت	: از ۵۰- تا ۱۱۰ درجه سانتی‌گراد
درجه حرارت سیال درآببندی	
با آببند مکانیکی	: از ۵۰- تا ۱۴۰ درجه سانتی‌گراد

جنس مواد :

محور	: فولاد Ck45
پروانه	: چدن GG - 25
محفظه	: چدن GG - 25

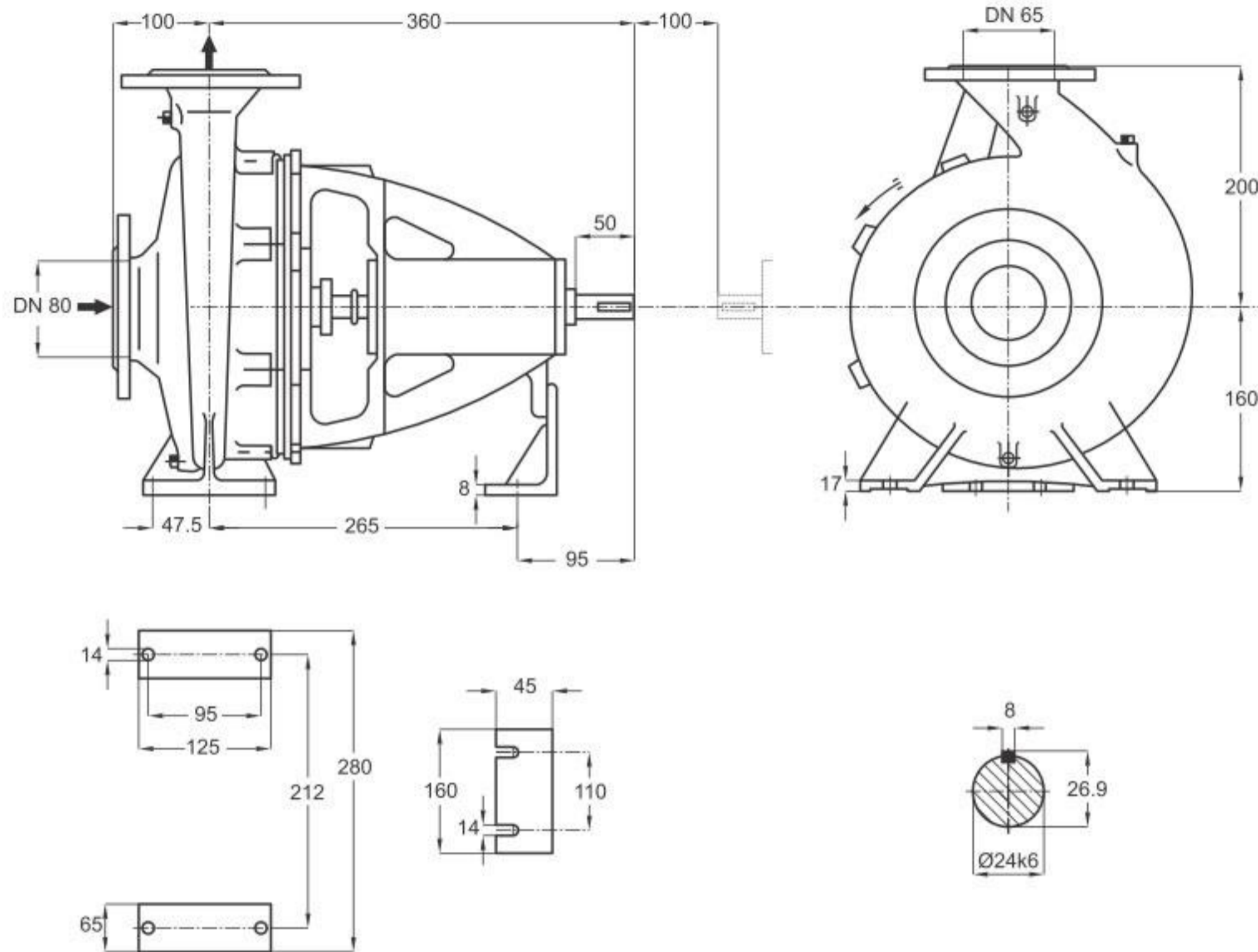
جنس مواد بر حسب تقاضا قابل تغییر است.



ISO 9906:2012 Grade 3B

مقادیر ارتفاع و توان برای دانسیته $\rho=1\text{kg/dm}^3$ و گرانیوی سینماتیک $20\text{mm}^2/\text{s}$ می‌باشد.

Head and power ratings apply to media with a density of $\rho=1\text{kg/dm}^3$ and a kinetic of $20\text{mm}^2/\text{s}$.



دور ۱۴۵۰ RPM 1450	آبدهی (مترمکعب بر ساعت) Capacity (m ³ /h)					قطر پروانه Imp. Dia. (mm)	فلنج پمپ Pump Flange (mm)		مشخصات موتور Motor Characteristics			قطر لوله Pipe Dia. (Inch)	
	20	40	50	70	80		مکش Inlet	رانش outlet	Power / kW	A قدرت اسببخار HP	I / Amp	مکش Inlet	رانش outlet
ارتفاع (متر) Head (m)	9.6	9	8.3	6.1	4.6	169	80	65	2.2	3	5.25	B	C
	8.6	7.7	6.9	4.4	2.9	160			1.5	2	4		
7.3	6.3	5.4	2.8	-	150	1.5			2	4			
6.1	5	4.1	-	-	140	1.1			1.5	2.85			

دور ۲۹۰۰ RPM 2900	آبدهی (مترمکعب بر ساعت) Capacity (m ³ /h)					قطر پروانه Imp. Dia. (mm)	فلنج پمپ Pump Flange (mm)		مشخصات موتور Motor Characteristics			قطر لوله Pipe Dia. (Inch)	
	40	80	100	140	160		مکش Inlet	رانش outlet	Power / kW	A قدرت اسببخار HP	I / Amp	مکش Inlet	رانش outlet
ارتفاع (متر) Head (m)	38.7	36	33.5	25	19	169	80	65	15	20	29.2	B	C
	34.3	31	28	18	-	160			15	20	29.2		
29	25	21.5	-	-	150	11			15	22			
25	21	17.5	-	-	140	7.5			10	15.7			

توضیحات A,B,C در صفحه ۱۱۵

GENERAL SPECIFICATIONS OF CENTRIFUGAL PUMPS

Output size	: 32 to 300 mm
Capacity	: 5 to 1800 m ³ /h
Head	: 5 to 90 m
Operating temperature with soft packed stuffing box	: from -50°C to 110°C
Operating temperature with mechanical seal	: from -50°C to 140°C

مشخصات کلی پمپ‌های گریز از مرکز

قطر خروجی	: ۳۲ تا ۳۰۰ میلی‌متر
ظرفیت آبدهی	: ۵ تا ۱۸۰۰ مترمکعب در ساعت
ارتفاع	: ۵ تا ۹۰ متر
درجه حرارت سیال درآببندی	
با نوار گرافیت	: از ۵۰ - تا ۱۱۰ درجه سانتی‌گراد
درجه حرارت سیال درآببندی	
با آببند مکانیکی	: از ۵۰ - تا ۱۴۰ درجه سانتی‌گراد

Material :

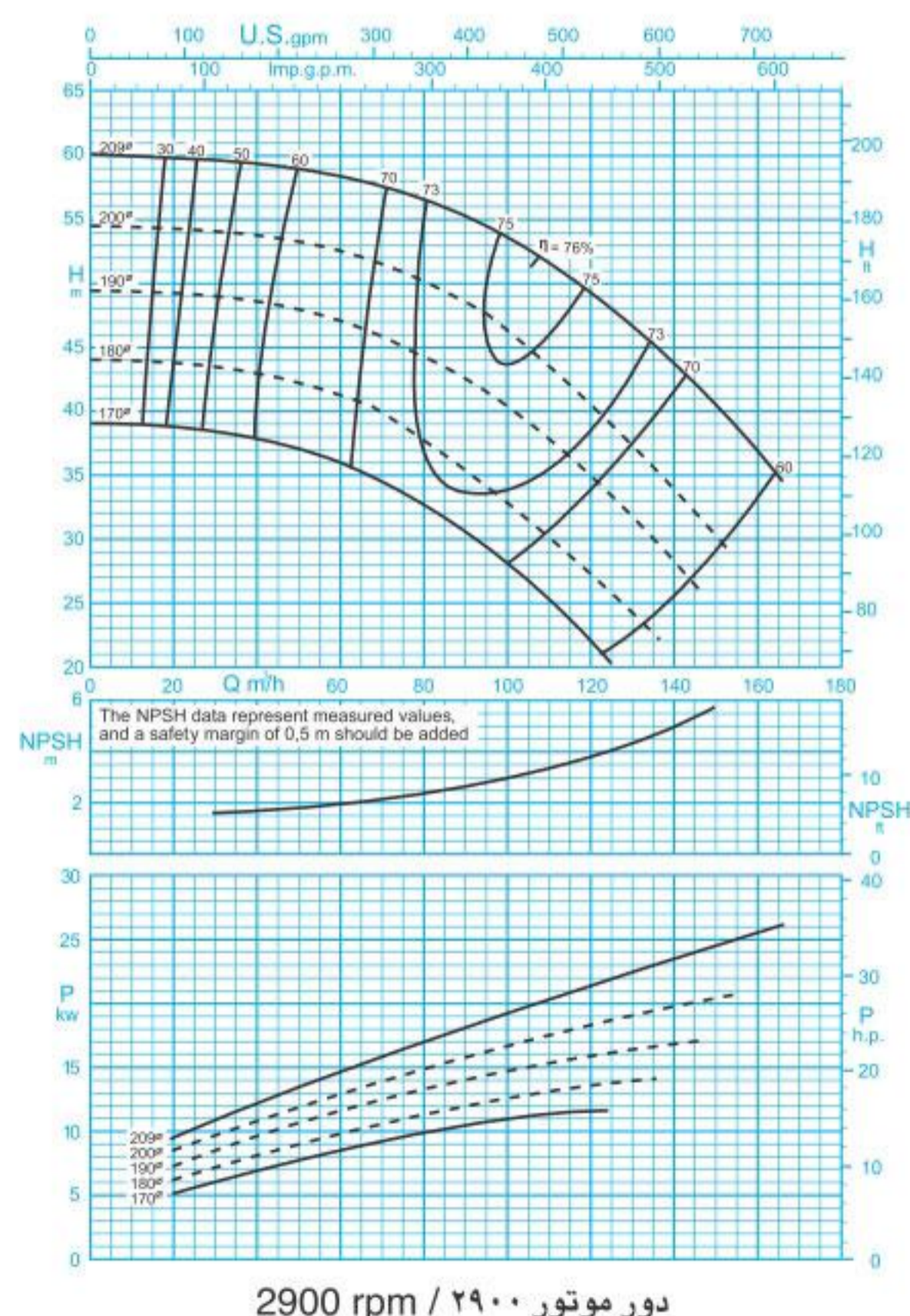
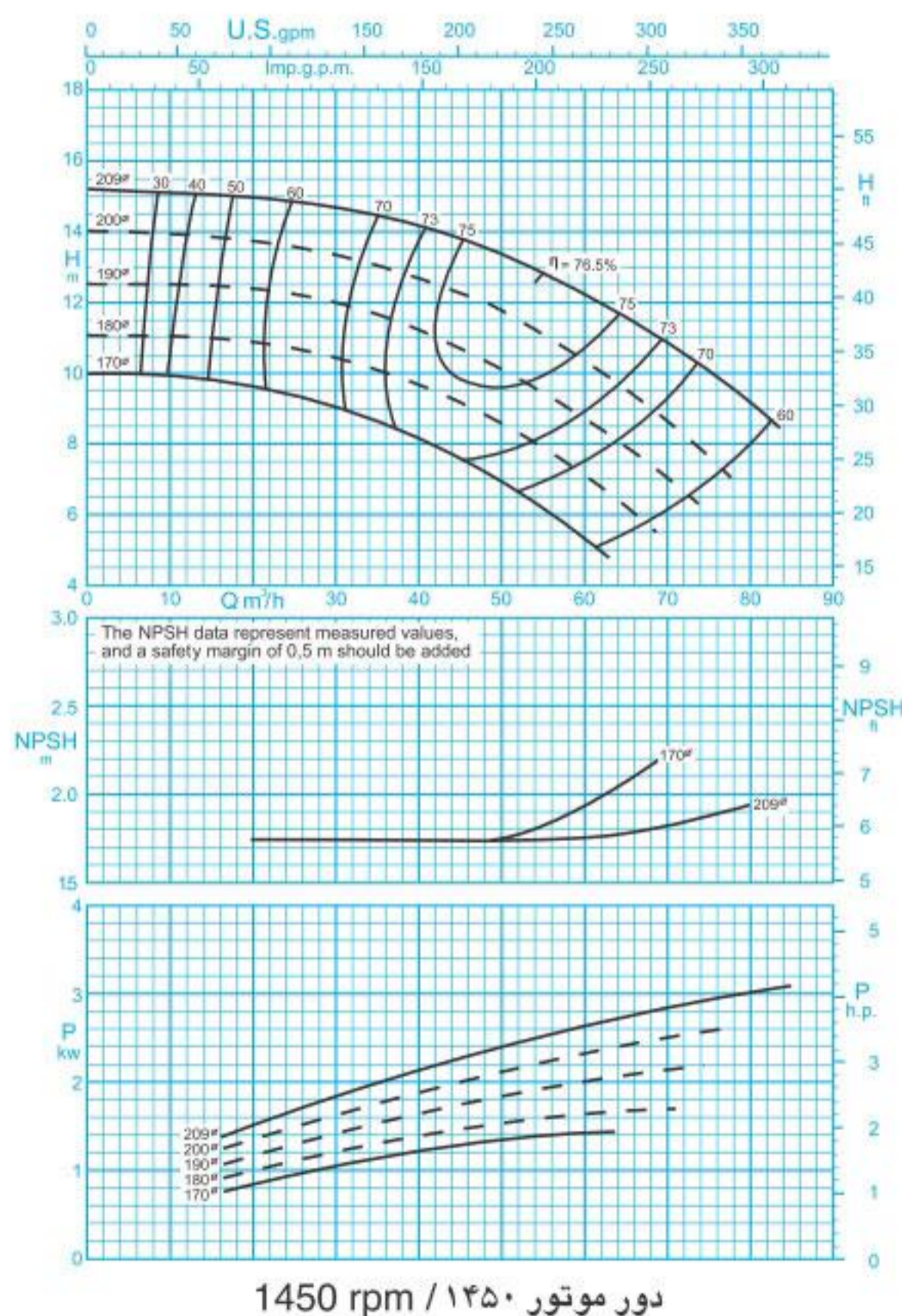
Shaft	: Steel Ck45
Impeller	: Cast - Iron GG - 25
Casing	: Cast - Iron GG - 25

Material are changeable on request.

جنس مواد :

محور	: فولاد Ck45
پروانه	: چدن GG - 25
محفظه	: چدن GG - 25

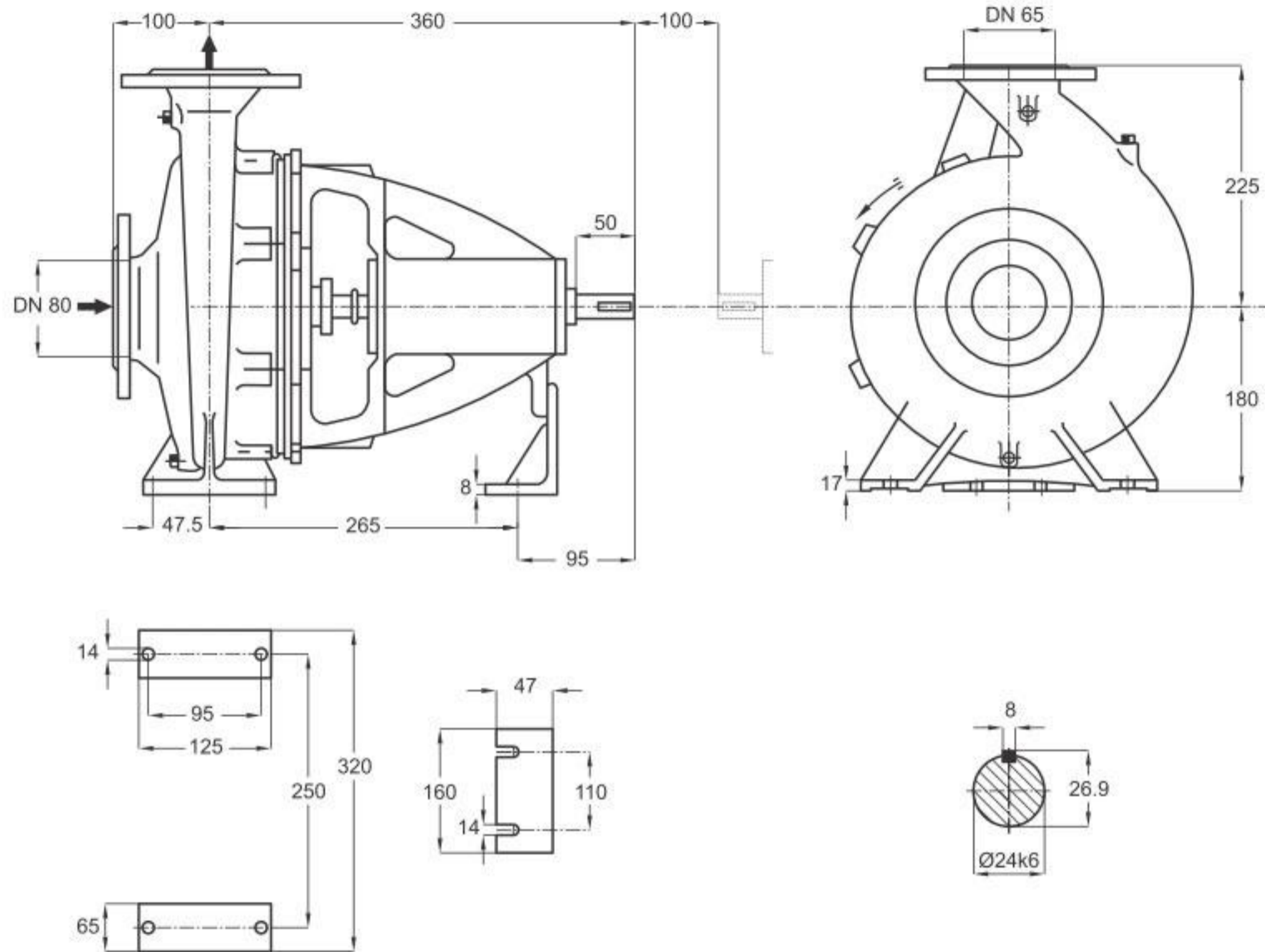
جنس مواد بر حسب تقاضا قابل تغییر است.



ISO 9906:2012 Grade 3B

مقادیر ارتفاع و توان برای دانسیته $\rho=1\text{kg/dm}^3$ و گرانیوی سینماتیک $20\text{mm}^2/\text{s}$ می‌باشد.

Head and power ratings apply to media with a density of $\rho=1\text{kg/dm}^3$ and a kinetic of $20\text{mm}^2/\text{s}$.



دور ۱۴۵۰ RPM 1450	آبدهی (مترمکعب بر ساعت) Capacity (m ³ /h)					قطر پروانه Imp. Dia. (mm)	فلنج پمپ Pump Flange (mm)		مشخصات موتور Motor Characteristics			قطر لوله Pipe Dia. (Inch)	
	20	40	50	60	70		مکش Inlet	رانش outlet	Power / قدرت A		I / جریان آمپر Amp	مکش Inlet	رانش outlet
	kW کیلووات		HP اسب بخار										
ارتفاع (متر) Head (m)	14.9	14.1	13.3	12.2	10.9	209	80	65	4	5.5	8.8	B	C
	13.7	12.7	11	10.4	8.7	200			3	4	7.5		
12.3	9.7	9.5	8.8	7	190	3			4	7.5			
10.8	8.1	7.9	7.2	5.4	180	2.2			3	5.25			

دور ۲۹۰۰ RPM 2900	آبدهی (مترمکعب بر ساعت) Capacity (m ³ /h)					قطر پروانه Imp. Dia. (mm)	فلنج پمپ Pump Flange (mm)		مشخصات موتور Motor Characteristics			قطر لوله Pipe Dia. (Inch)	
	40	80	110	140	160		مکش Inlet	رانش outlet	Power / قدرت A		I / جریان آمپر Amp	مکش Inlet	رانش outlet
	kW کیلووات		HP اسب بخار										
ارتفاع (متر) Head (m)	59	56	51	43.4	36.5	209	80	65	30	41	54	B	C
	53.5	50	43	33.5	-	200			22	30	39.5		
	48	44	37.5	28	-	190			18.5	25	34		
	42.5	37.5	30	-	-	180			15	20	29.2		

GENERAL SPECIFICATIONS OF CENTRIFUGAL PUMPS

Output size	: 32 to 300 mm
Capacity	: 5 to 1800 m ³ /h
Head	: 5 to 90 m
Operating temperature with soft packed stuffing box	: from -50°C to 110°C
Operating temperature with mechanical seal	: from -50°C to 140°C

مشخصات کلی پمپ‌های گریز از مرکز

قطر خروجی	: ۳۲ تا ۳۰۰ میلی‌متر
ظرفیت آبدهی	: ۵ تا ۱۸۰۰ مترمکعب در ساعت
ارتفاع	: ۵ تا ۹۰ متر
درجه حرارت سیال درآببندی	
با نوار گرافیت	: از ۵۰- تا ۱۱۰ درجه سانتی‌گراد
درجه حرارت سیال درآببندی	
با آببند مکانیکی	: از ۵۰- تا ۱۴۰ درجه سانتی‌گراد

Material :

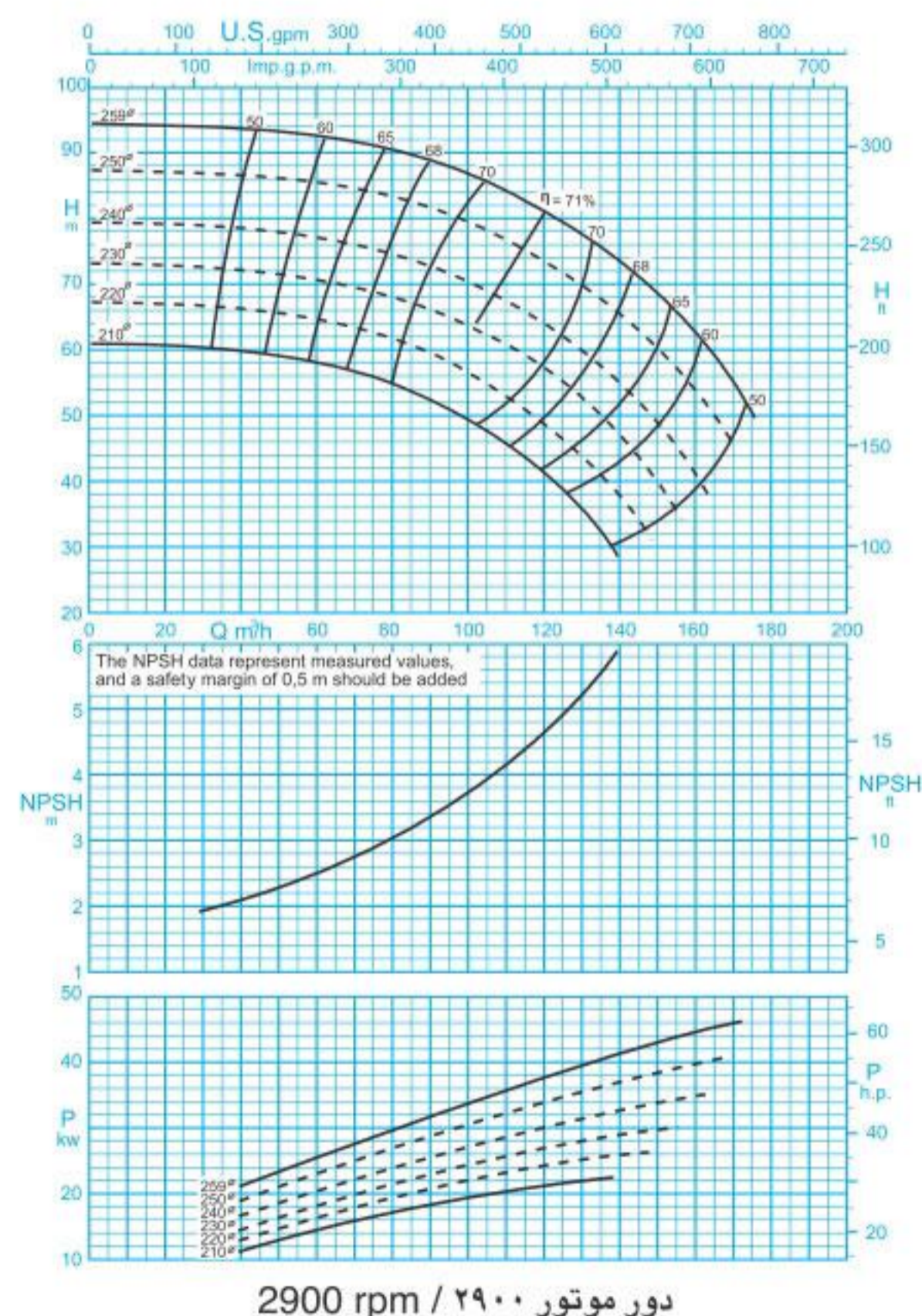
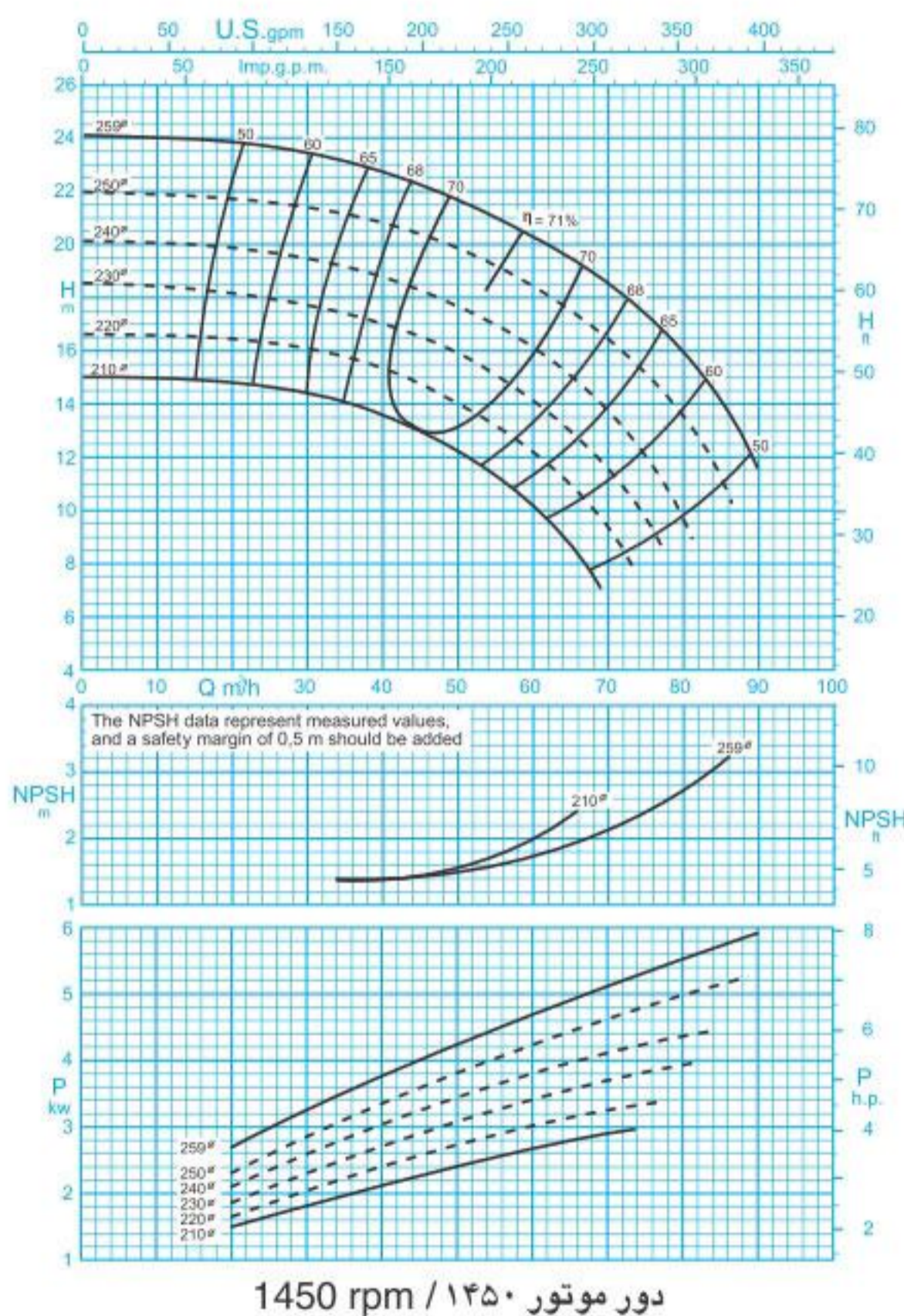
Shaft	: Steel Ck45
Impeller	: Cast - Iron GG - 25
Casing	: Cast - Iron GG - 25

Material are changeable on request.

جنس مواد :

محور	: فولاد Ck45
پروانه	: چدن GG - 25
محفظه	: چدن GG - 25

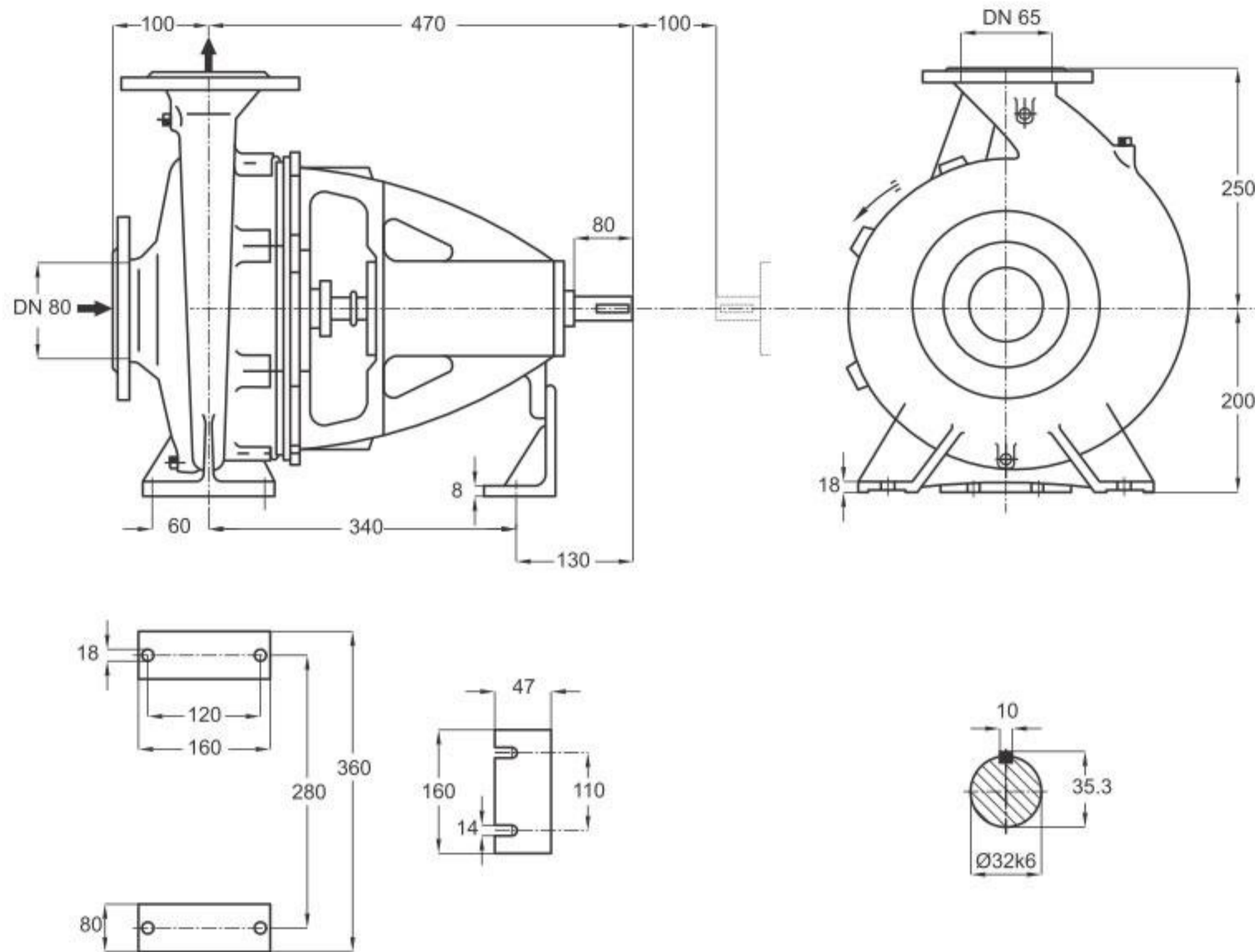
جنس مواد بر حسب تقاضا قابل تغییر است.



ISO 9906:2012 Grade 3B

مقادیر ارتفاع و توان برای دانسیته $\rho=1\text{kg/dm}^3$ و گرانیوی سینماتیک $20\text{mm}^2/\text{s}$ می‌باشد.

Head and power ratings apply to media with a density of $\rho=1\text{kg/dm}^3$ and a kinetic of $20\text{mm}^2/\text{s}$.



دور ۱۴۵۰ RPM 1450	آبدهی (مترمکعب بر ساعت) Capacity (m ³ /h)					قطر پروانه Imp. Dia. (mm)	فلنج پمپ Pump Flange (mm)		مشخصات موتور Motor Characteristics			قطر لوله Pipe Dia. (Inch)	
	25	40	60	70	80		مکش Inlet	رانش outlet	Power / قدرت A		I / جریان آمپر Amp	مکش Inlet	رانش outlet
									kW کیلووات	HP اسب بخار			
ارتفاع (متر) Head (m)	23.6	22.6	20.2	18.5	15.9	259	80	65	7.5	10	16.5	B	C
	21.5	20.7	18.4	16.4	13.5	250			7.5	10	16.5		
19.6	18.6	16	13.7	9.7	240	5.5			7.5	12.2			
18	17	14	11.5	-	230	5.5			7.5	12.2			

دور ۲۹۰۰ RPM 2900	آبدهی (مترمکعب بر ساعت) Capacity (m ³ /h)					قطر پروانه Imp. Dia. (mm)	فلنج پمپ Pump Flange (mm)		مشخصات موتور Motor Characteristics			قطر لوله Pipe Dia. (Inch)	
	40	80	120	140	160		مکش Inlet	رانش outlet	Power / قدرت A		I / جریان آمپر Amp	مکش Inlet	رانش outlet
									kW کیلووات	HP اسب بخار			
ارتفاع (متر) Head (m)	93	90	80.5	73	63	259	80	65	55	75	98	B	C
	86	83	73	65	54	250			45	61	81.5		
78	74	64	55	41	240	45			61	81.5			
72	68	57	47	-	230	37			50	67			

GENERAL SPECIFICATIONS OF CENTRIFUGAL PUMPS

Output size	: 32 to 300 mm
Capacity	: 5 to 1800 m ³ /h
Head	: 5 to 90 m
Operating temperature with soft packed stuffing box	: from -50°C to 110°C
Operating temperature with mechanical seal	: from -50°C to 140°C

مشخصات کلی پمپ‌های گریز از مرکز

قطر خروجی	: ۳۲ تا ۳۰۰ میلی‌متر
ظرفیت آبدهی	: ۵ تا ۱۸۰۰ مترمکعب در ساعت
ارتفاع	: ۵ تا ۹۰ متر
درجه حرارت سیال درآببندی	
با نوار گرافیت	: از ۵۰ تا ۱۱۰ درجه سانتی‌گراد
درجه حرارت سیال درآببندی	
با آببند مکانیکی	: از ۵۰ تا ۱۴۰ درجه سانتی‌گراد

Material :

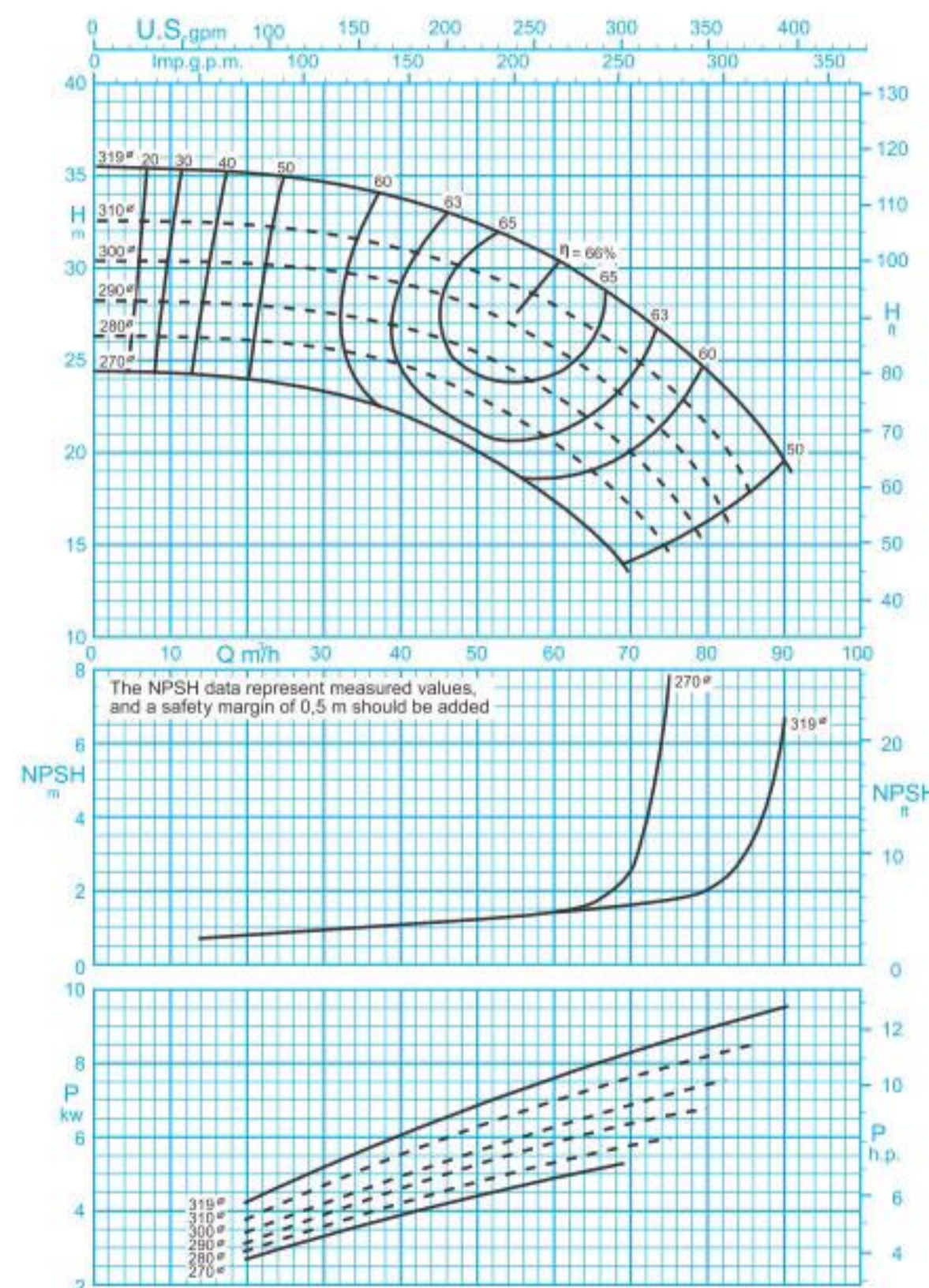
Shaft	: Steel Ck45
Impeller	: Cast - Iron GG - 25
Casing	: Cast - Iron GG - 25

Material are changeable on request.

جنس مواد :

محور	: فولاد Ck45
پروانه	: چدن GG - 25
محفظه	: چدن GG - 25

جنس مواد بر حسب تقاضا قابل تغییر است.

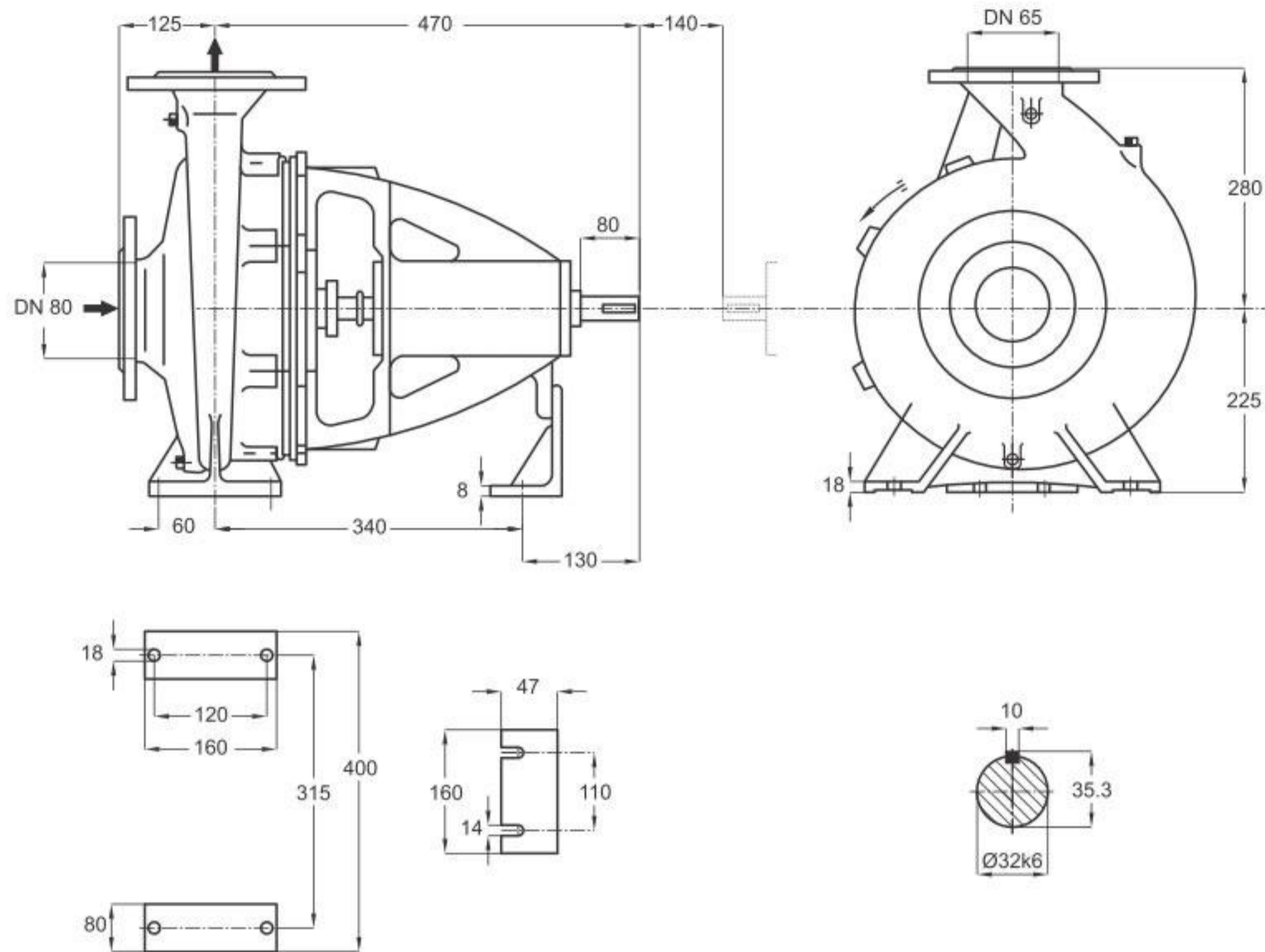


ISO 9906:2012 Grade 3B

دور موتور ۱۴۵۰ / ۱۴۵۰ rpm

مقادیر ارتفاع و توان برای دانسیته $\rho=1\text{kg/dm}^3$ و گرانیوی سینماتیک $20\text{mm}^2/\text{s}$ می‌باشد.

Head and power ratings apply to media with a density of $\rho=1\text{kg/dm}^3$ and a kinetic of $20\text{mm}^2/\text{s}$.



دور ۱۴۵۰ RPM 1450	آبدهی (مترمکعب بر ساعت) Capacity (m ³ /h)					قطر پروانه Imp. Dia. (mm)	فلنج پمپ Pump Flange (mm)		مشخصات موتور Motor Characteristics			قطر لوله Pipe Dia. (Inch)	
	25	40	60	70	80		مکش Inlet	رانش outlet	Power / kW قدرت کیلووات	A I / Amp جریان آمپر	مکش Inlet	رانش outlet	
ارتفاع (متر) Head (m)	35	33.5	30.5	27.5	24	319	80	65	11	15	23.8	B	C
	32	31	28	25	21.5	310			11	15	23.8		
	30	29	25.5	22.5	18	300			11	15	23.8		
	28	26.7	23	20	-	290			7.5	10	15.7		

GENERAL SPECIFICATIONS OF CENTRIFUGAL PUMPS

Output size	: 32 to 300 mm
Capacity	: 5 to 1800 m ³ /h
Head	: 5 to 90 m
Operating temperature with soft packed stuffing box	: from -50°C to 110°C
Operating temperature with mechanical seal	: from -50°C to 140°C

مشخصات کلی پمپ‌های گریز از مرکز

قطر خروجی	: ۳۲ تا ۳۰۰ میلی‌متر
ظرفیت آبدهی	: ۵ تا ۱۸۰۰ مترمکعب در ساعت
ارتفاع	: ۵ تا ۹۰ متر
درجه حرارت سیال درآببندی	
با نوار گرافیت	: از ۵۰ تا ۱۱۰ درجه سانتی‌گراد
درجه حرارت سیال درآببندی	
با آببند مکانیکی	: از ۵۰ تا ۱۴۰ درجه سانتی‌گراد

Material :

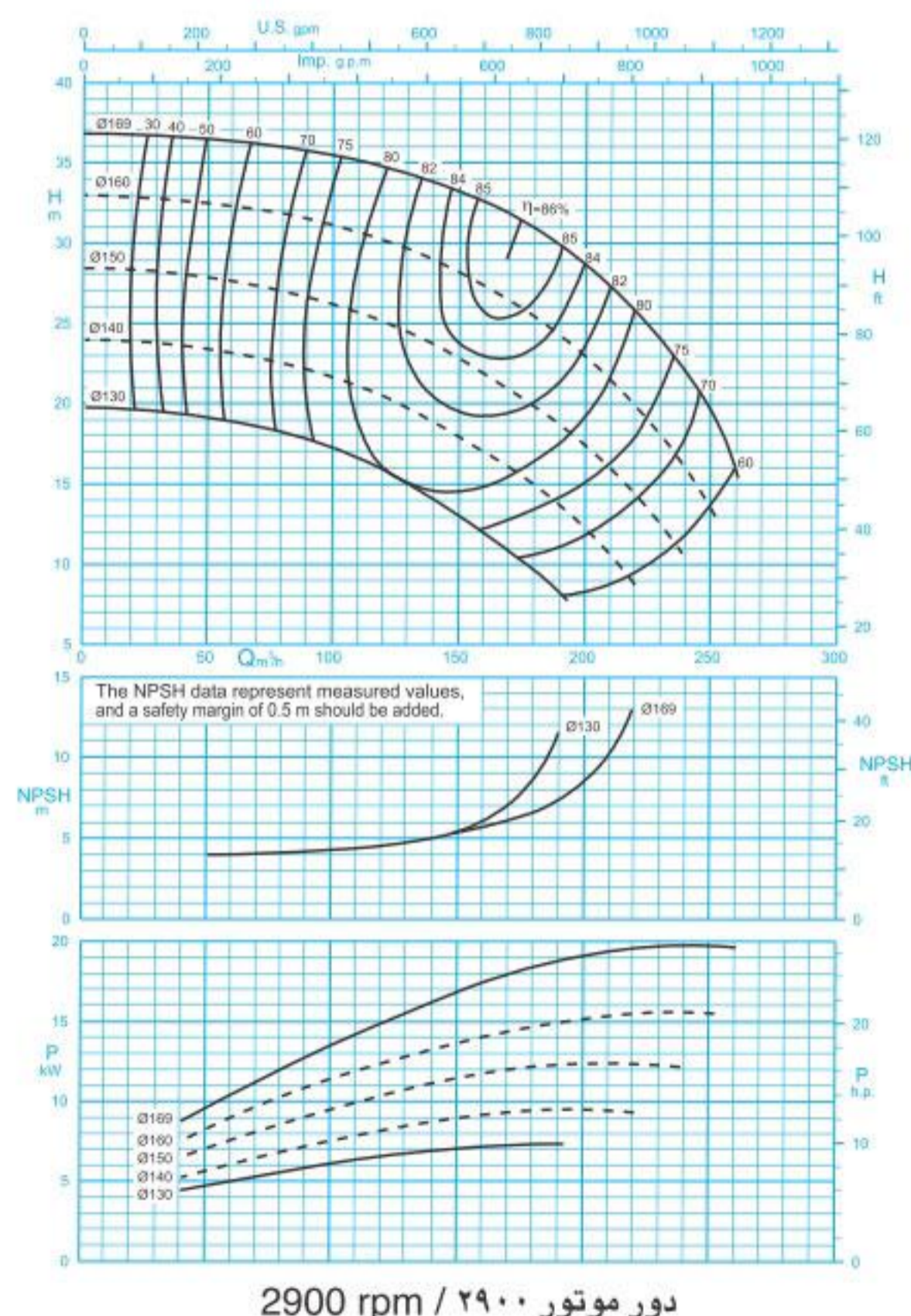
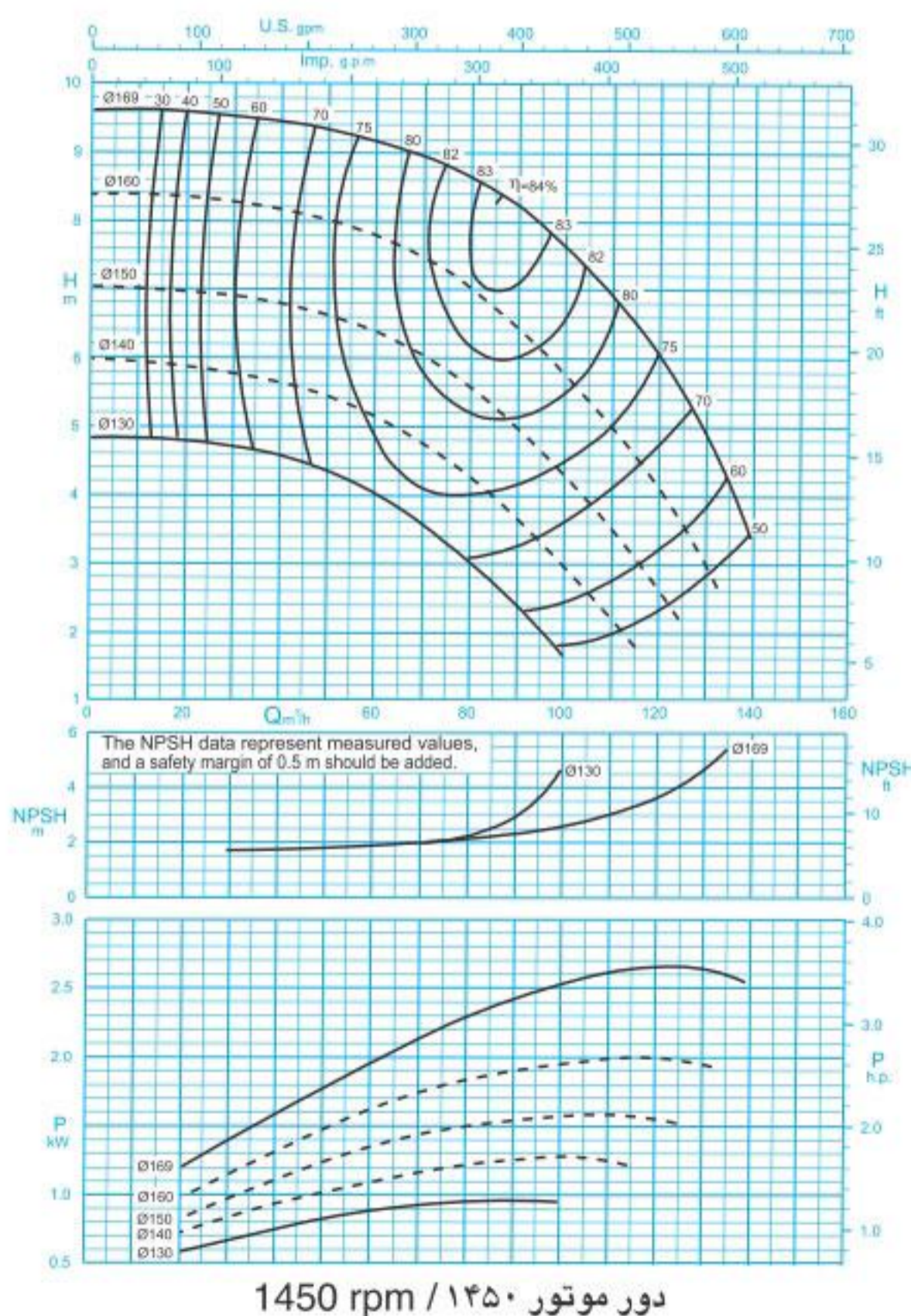
Shaft	: Steel Ck45
Impeller	: Cast - Iron GG - 25
Casing	: Cast - Iron GG - 25

Material are changeable on request.

جنس مواد :

محور	: فولاد Ck45
پروانه	: چدن GG - 25
محفظه	: چدن GG - 25

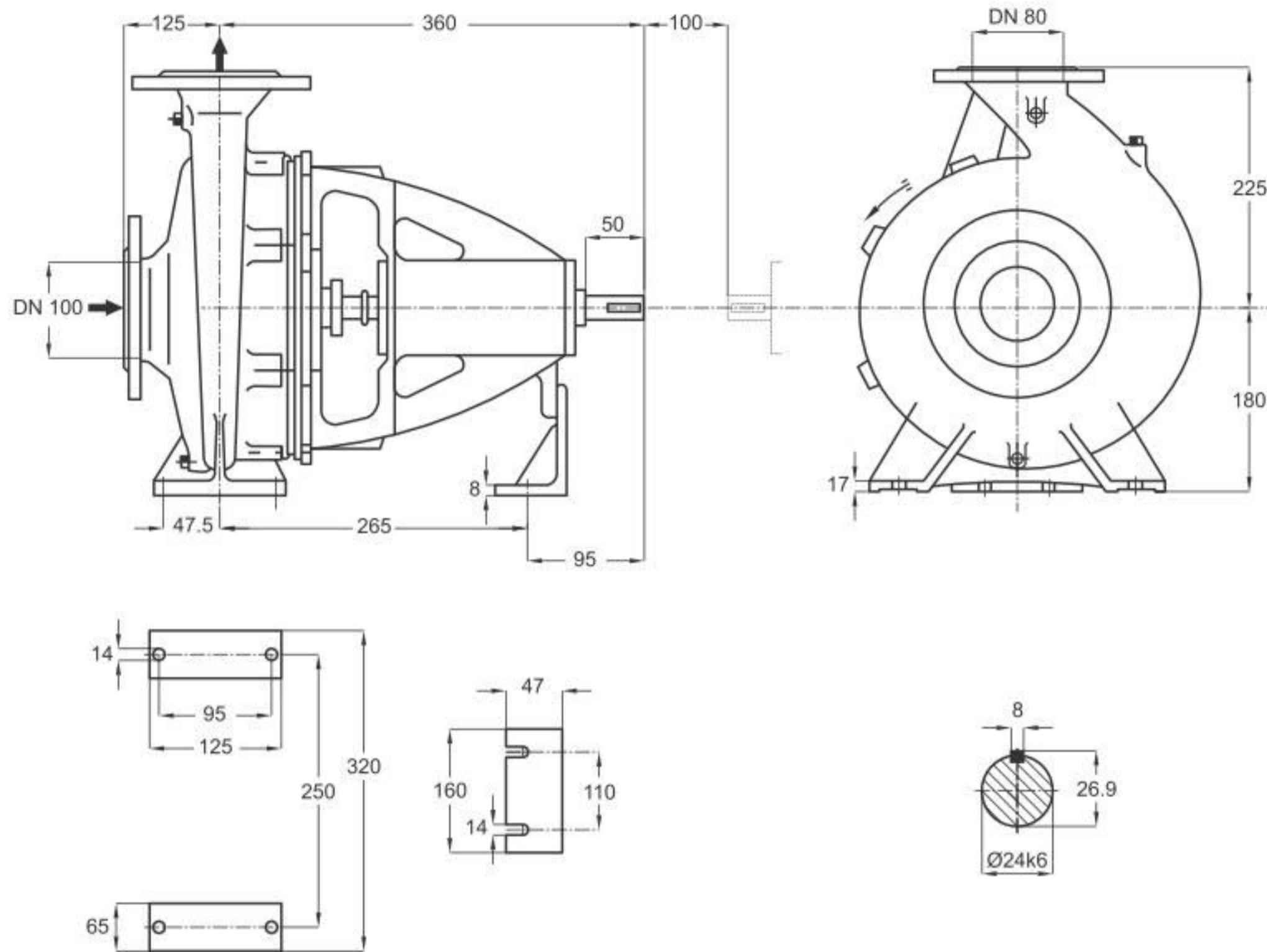
جنس مواد بر حسب تقاضا قابل تغییر است.



ISO 9906:2012 Grade 3B

مقادیر ارتفاع و توان برای دانسیته $\rho=1\text{kg/dm}^3$ و گرانیوی سینماتیک $20\text{mm}^2/\text{s}$ می‌باشد.

Head and power ratings apply to media with a density of $\rho=1\text{kg/dm}^3$ and a kinetic of $20\text{mm}^2/\text{s}$.



دور ۱۴۵۰ RPM 1450	آبدهی (مترمکعب بر ساعت) Capacity (m ³ /h)					قطر پروانه Imp. Dia. (mm)	فلنج پمپ Pump Flange (mm)		مشخصات موتور Motor Characteristics			قطر لوله Pipe Dia. (Inch)	
	50	70	90	110	130		مکش Inlet	رانش outlet	قدرت A / Power اسببخار HP / کیلووات kW		جریان I / آمپر Amp	مکش Inlet	رانش outlet
									3	4			
ارتفاع (متر) Head (m)	9.3	8.9	8.2	6.9	4.9	169	100	80	2.2	3	5.52	B	C
	8	7.4	6.4	5	3	160			2.2	3	5.52		
6.6	6	5	3.5	-	150	2.2			3	5.52			
5.4	4.7	3.6	2.2	-	140	1.5			2	4			

دور ۲۹۰۰ RPM 2900	آبدهی (مترمکعب بر ساعت) Capacity (m ³ /h)					قطر پروانه Imp. Dia. (mm)	فلنج پمپ Pump Flange (mm)		مشخصات موتور Motor Characteristics			قطر لوله Pipe Dia. (Inch)	
	50	100	150	200	250		مکش Inlet	رانش outlet	قدرت A / Power اسببخار HP / کیلووات kW		جریان I / آمپر Amp	مکش Inlet	رانش outlet
									22	30			
ارتفاع (متر) Head (m)	36.3	35.4	33.1	28.5	19.2	169	100	80	18.5	25	34	B	C
	32.3	31	28.1	23	13.5	160			15	20	29.2		
27.7	26	22.8	17.2	-	150	11			15	22			
23.3	21.7	17.8	12.1	-	140	11			15	22			

GENERAL SPECIFICATIONS OF CENTRIFUGAL PUMPS

Output size	: 32 to 300 mm
Capacity	: 5 to 1800 m ³ /h
Head	: 5 to 90 m
Operating temperature with soft packed stuffing box	: from -50°C to 110°C
Operating temperature with mechanical seal	: from -50°C to 140°C

Material :

Shaft	: Steel Ck45
Impeller	: Cast - Iron GG - 25
Casing	: Cast - Iron GG - 25

Material are changeable on request.

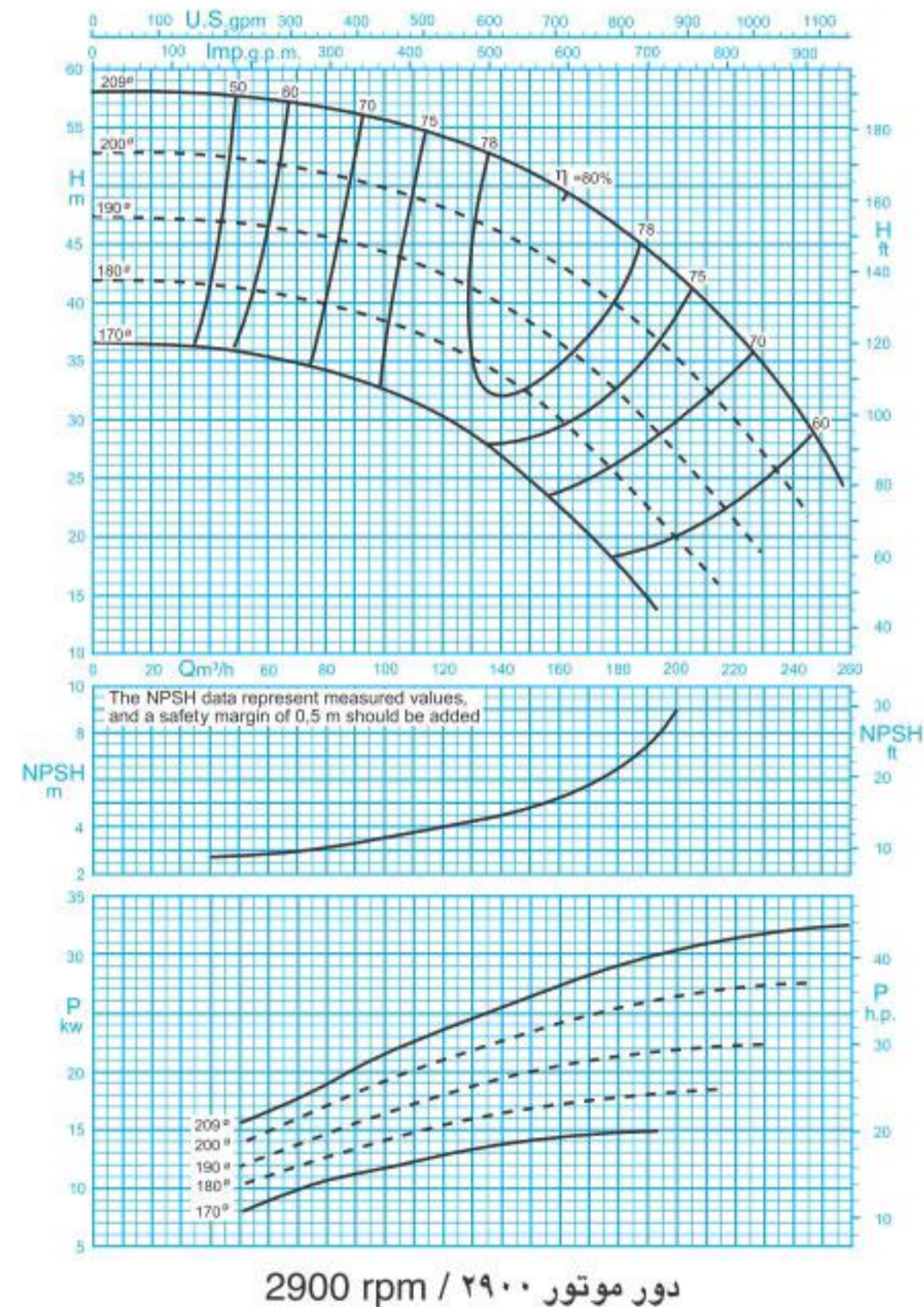
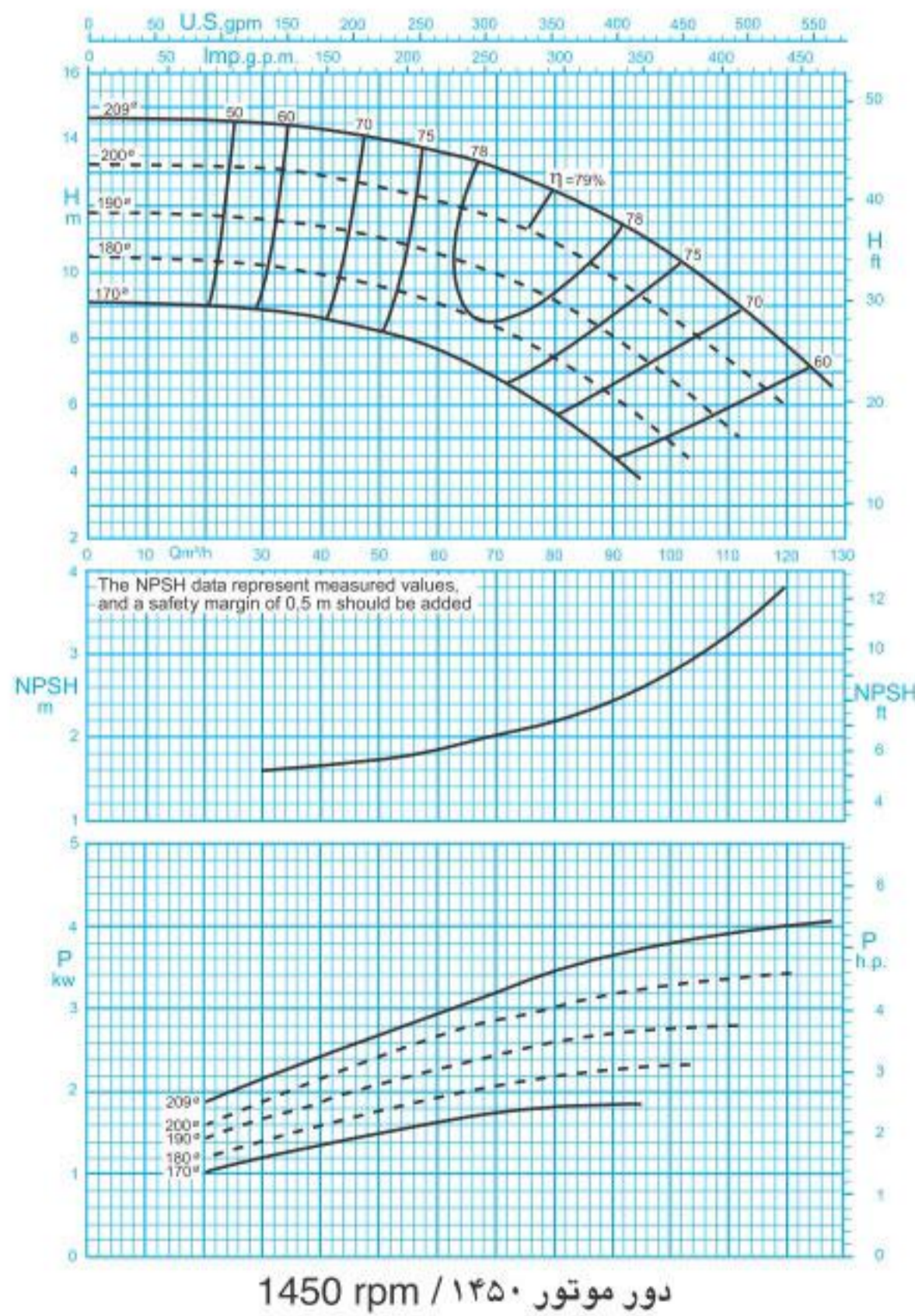
مشخصات کلی پمپ‌های گریز از مرکز

قطر خروجی	: ۳۲ تا ۳۰۰ میلی‌متر
ظرفیت آبدهی	: ۵ تا ۱۸۰۰ مترمکعب در ساعت
ارتفاع	: ۵ تا ۹۰ متر
درجه حرارت سیال درآبندی	: با نوار گرافیت : از ۵۰ - تا ۱۱۰ درجه سانتی‌گراد
درجه حرارت سیال درآبندی	: با آببند مکانیکی : از ۵۰ - تا ۱۴۰ درجه سانتی‌گراد

جنس مواد :

محور	: فولاد Ck45
پروانه	: چدن GG - 25
محفظه	: چدن GG - 25

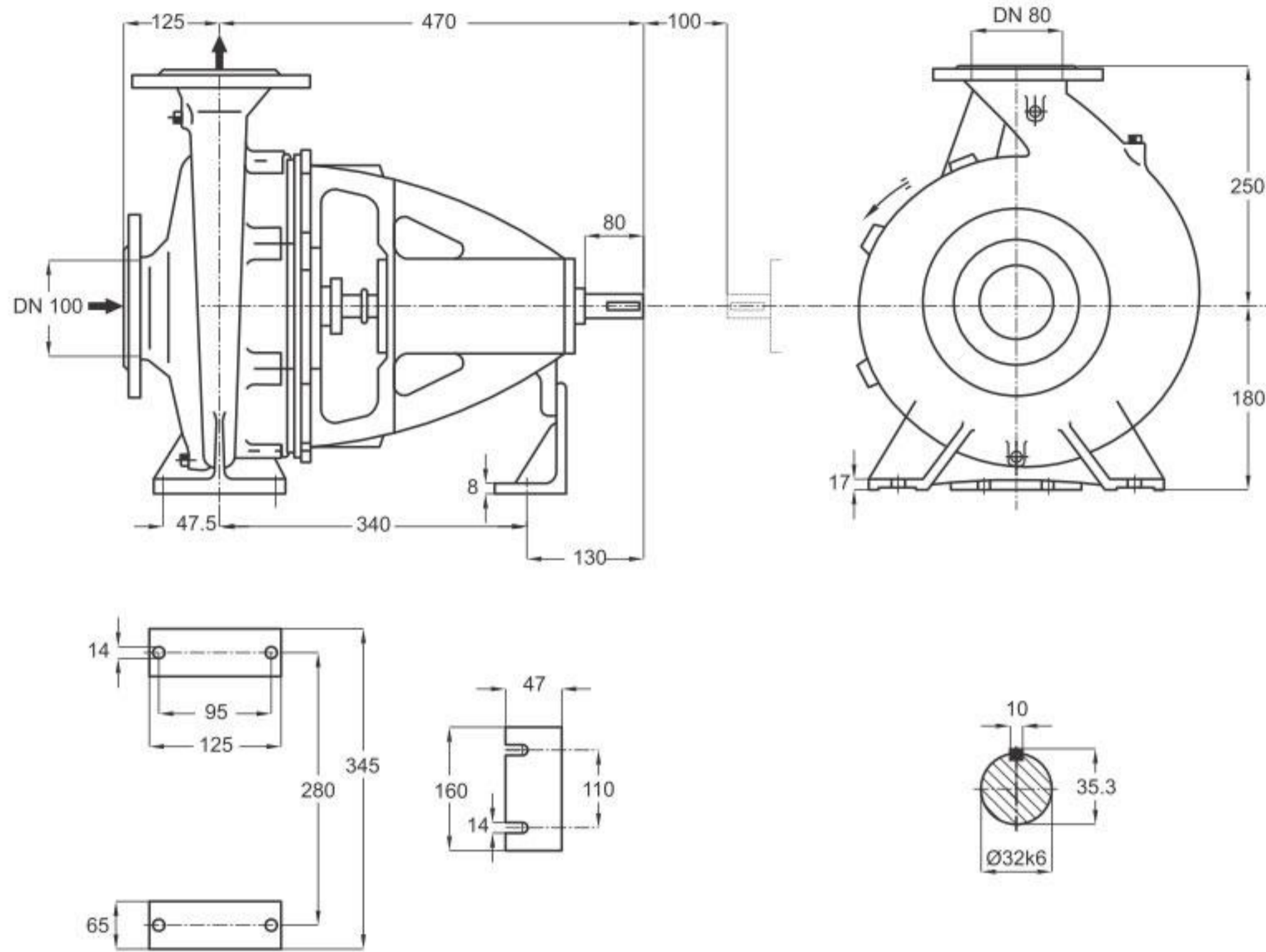
جنس مواد بر حسب تقاضا قابل تغییر است.



ISO 9906:2012 Grade 3B

مقادیر ارتفاع و توان برای دانسیته $\rho=1\text{kg/dm}^3$ و گرانیوی سینماتیک $20\text{mm}^2/\text{s}$ می‌باشد.

Head and power ratings apply to media with a density of $\rho=1\text{kg/dm}^3$ and a kinetic of $20\text{mm}^2/\text{s}$.



دور ۱۴۵۰ RPM 1450	آبدهی (مترمکعب بر ساعت) Capacity (m ³ /h)					قطر پروانه Imp. Dia. (mm)	فلنج پمپ Pump Flange (mm)		مشخصات موتور Motor Characteristics			قطر لوله Pipe Dia. (Inch)	
	40	60	80	100	120		مکش Inlet	رانش outlet	قدرت A Power / کیلووات kW		جریان I / آمپر Amp	مکش Inlet	رانش outlet
									HP	اسببخار			
ارتفاع (متر) Head (m)	14.3	13.6	12.4	10.5	7.7	209	100	80	5.5	7.5	12.2	B	C
	12.9	12	10.8	8.6	5.8				4	5.5	8.8		
	11.3	10.5	9.1	6.7	-				4	5.5	8.8		
	9.9	9	7.4	4.7	-				3	4	7.5		

دور ۲۹۰۰ RPM 2900	آبدهی (مترمکعب بر ساعت) Capacity (m ³ /h)					قطر پروانه Imp. Dia. (mm)	فلنج پمپ Pump Flange (mm)		مشخصات موتور Motor Characteristics			قطر لوله Pipe Dia. (Inch)	
	80	120	160	200	240		مکش Inlet	رانش outlet	قدرت A Power / کیلووات kW		جریان I / آمپر Amp	مکش Inlet	رانش outlet
									HP	اسببخار			
ارتفاع (متر) Head (m)	56.5	54	49.5	42.5	31.5	209	100	80	37	50	67	B	C
	51	48	43	35	24				30	41	54		
	45.5	42	36.5	27	-				30	41	54		
	40	36	30	20	-				22	30	39.5		

توضیحات A,B,C در صفحه ۱۱۵

GENERAL SPECIFICATIONS OF CENTRIFUGAL PUMPS

Output size	: 32 to 300 mm
Capacity	: 5 to 1800 m ³ /h
Head	: 5 to 90 m
Operating temperature with soft packed stuffing box	: from -50°C to 110°C
Operating temperature with mechanical seal	: from -50°C to 140°C

مشخصات کلی پمپ‌های گریز از مرکز

قطر خروجی	: ۳۲ تا ۳۰۰ میلی‌متر
ظرفیت آبدهی	: ۵ تا ۱۸۰۰ مترمکعب در ساعت
ارتفاع	: ۵ تا ۹۰ متر
درجه حرارت سیال درآببندی	
با نوار گرافیت	: از ۵۰- تا ۱۱۰ درجه سانتی‌گراد
درجه حرارت سیال درآببندی	
با آببند مکانیکی	: از ۵۰- تا ۱۴۰ درجه سانتی‌گراد

Material :

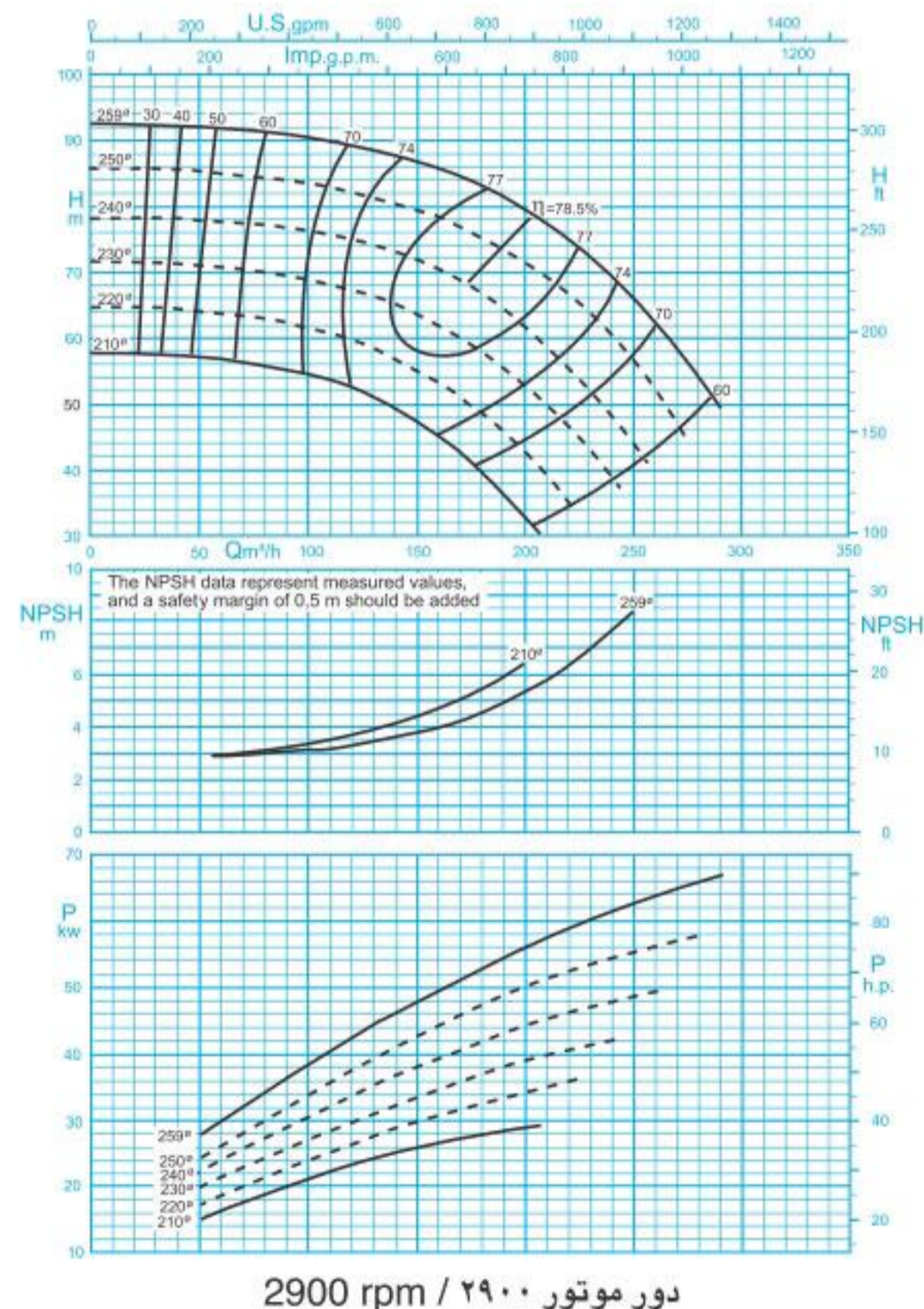
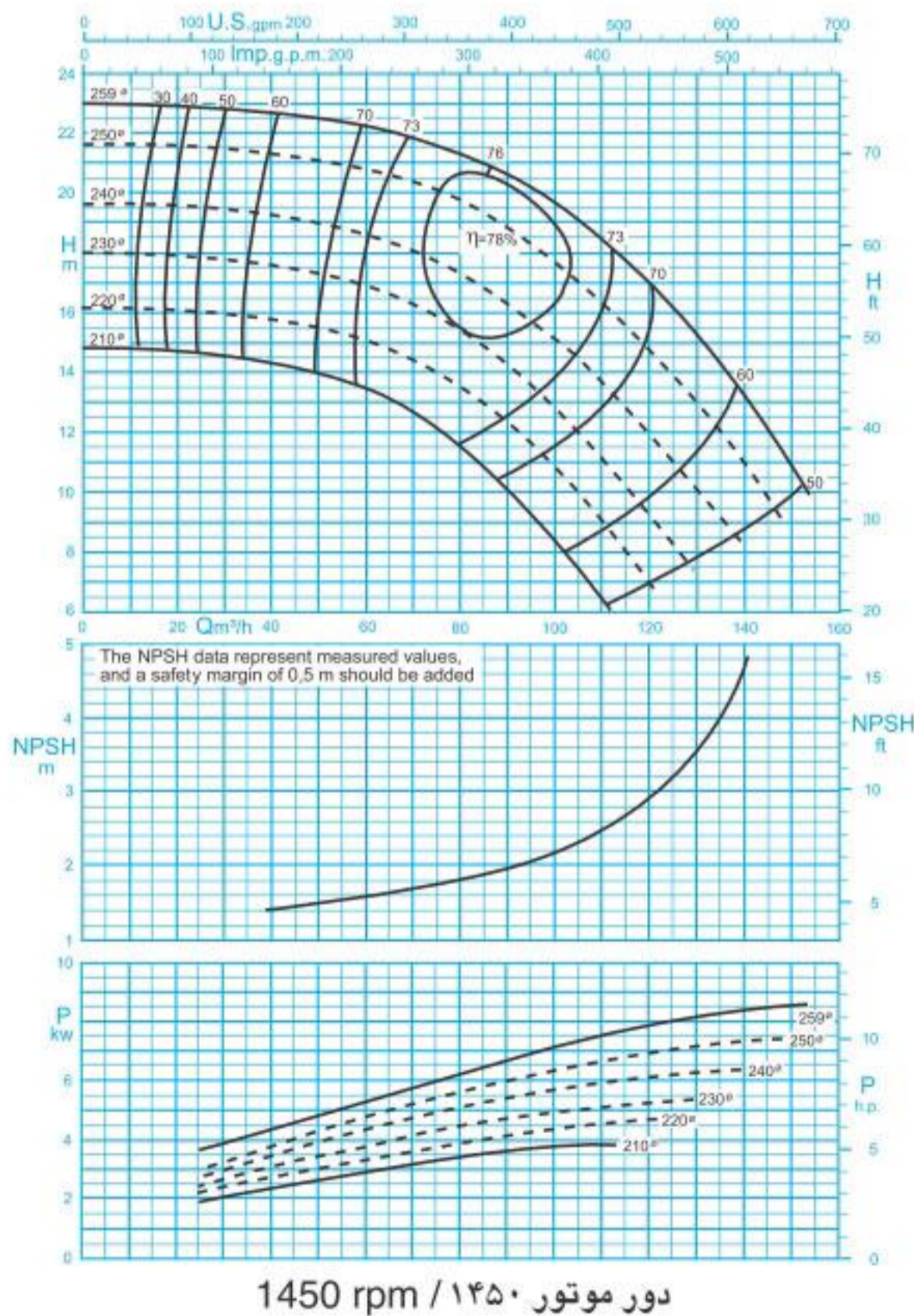
Shaft	: Steel Ck45
Impeller	: Cast - Iron GG - 25
Casing	: Cast - Iron GG - 25

Material are changeable on request.

جنس مواد :

محور	: فولاد Ck45
پروانه	: چدن GG - 25
محفظه	: چدن GG - 25

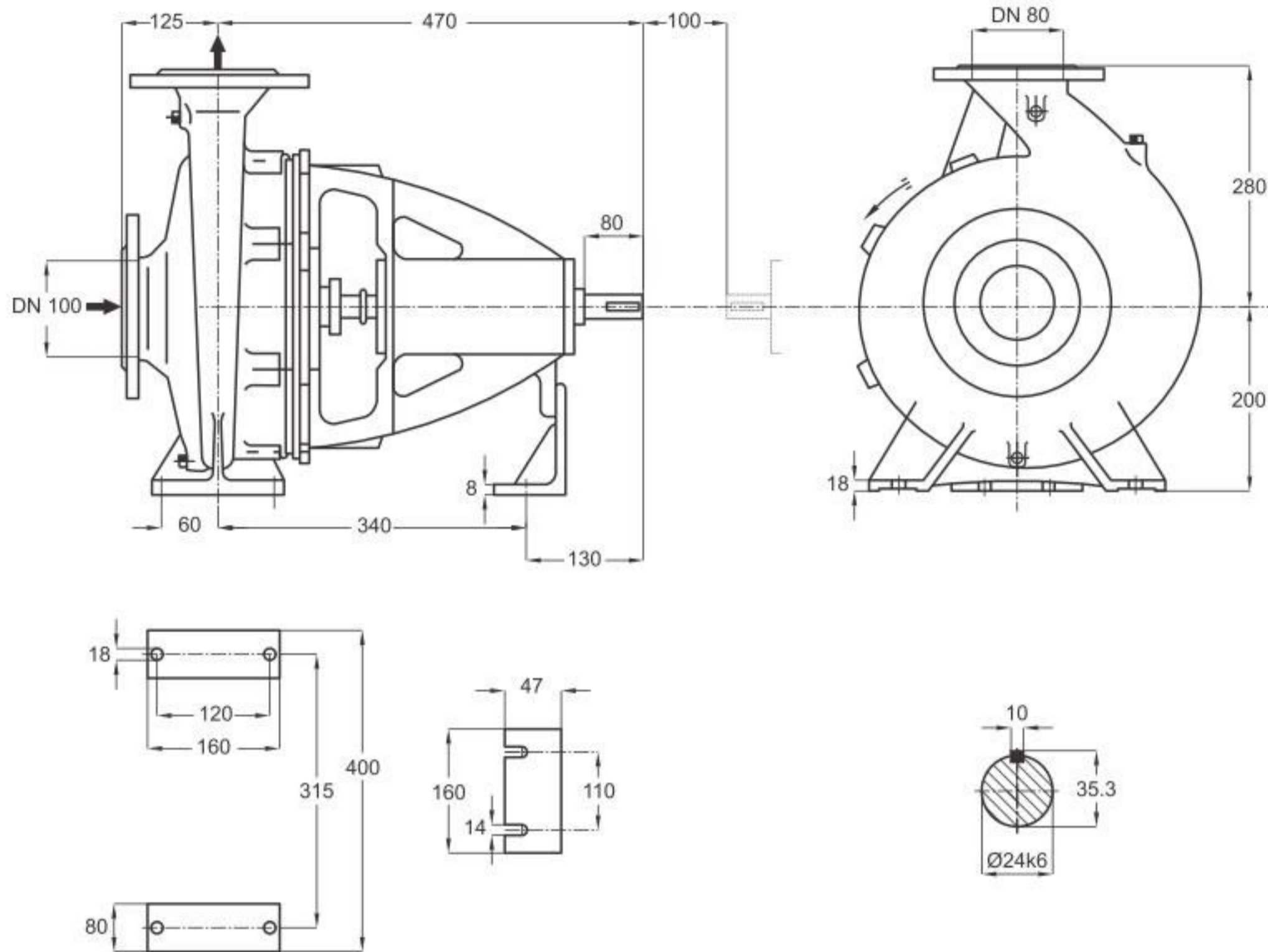
جنس مواد بر حسب تقاضا قابل تغییر است.



ISO 9906:2012 Grade 3B

مقادیر ارتفاع و توان برای دانسیته $\rho=1\text{kg/dm}^3$ و گرانروی سینماتیک $20\text{mm}^2/\text{s}$ می‌باشد.

Head and power ratings apply to media with a density of $\rho=1\text{kg/dm}^3$ and a kinetic of $20\text{mm}^2/\text{s}$.



دور ۱۴۵۰ RPM 1450	آبدهی (مترمکعب بر ساعت) Capacity (m ³ /h)					قطر پروانه Imp. Dia. (mm)	فلنج پمپ Pump Flange (mm)		مشخصات موتور Motor Characteristics			قطر لوله Pipe Dia. (Inch)	
	40	70	90	120	140		مکش Inlet	رانش outlet	Power / قدرت A		I / جریان آمپر Amp	مکش Inlet	رانش outlet
									kW کیلووات	HP اسببخار			
ارتفاع (متر) Head (m)	22.6	21.8	20.6	17	13.2	259	100	80	11	15	23.8	B	C
	21.3	20.3	18.8	14.7	11				250	11	15		
Head (m)	19.2	18	16.3	11.8	8.1	240	100	80	7.5	10	16.5	B	C
	17.5	16.2	14.2	9.2	-	230			7.5	10	16.5		

دور ۲۹۰۰ RPM 2900	آبدهی (مترمکعب بر ساعت) Capacity (m ³ /h)					قطر پروانه Imp. Dia. (mm)	فلنج پمپ Pump Flange (mm)		مشخصات موتور Motor Characteristics			قطر لوله Pipe Dia. (Inch)	
	50	100	150	200	250		مکش Inlet	رانش outlet	Power / قدرت A		I / جریان آمپر Amp	مکش Inlet	رانش outlet
									kW کیلووات	HP اسببخار			
ارتفاع (متر) Head (m)	92	90	86	79	66	259	100	80	75	102	131	B	C
	85	83	79	71	56				250	75	102		
Head (m)	78	76	72	61	44	240	100	80	55	75	98	B	C
	71	68	63	53	-	230			45	61	81.5		

GENERAL SPECIFICATIONS OF CENTRIFUGAL PUMPS

Output size : 32 to 300 mm
 Capacity : 5 to 1800 m³/h
 Head : 5 to 90 m
 Operating temperature with soft packed stuffing box : from -50°C to 110°C
 Operating temperature with mechanical seal : from -50°C to 140°C

مشخصات کلی پمپ‌های گریز از مرکز

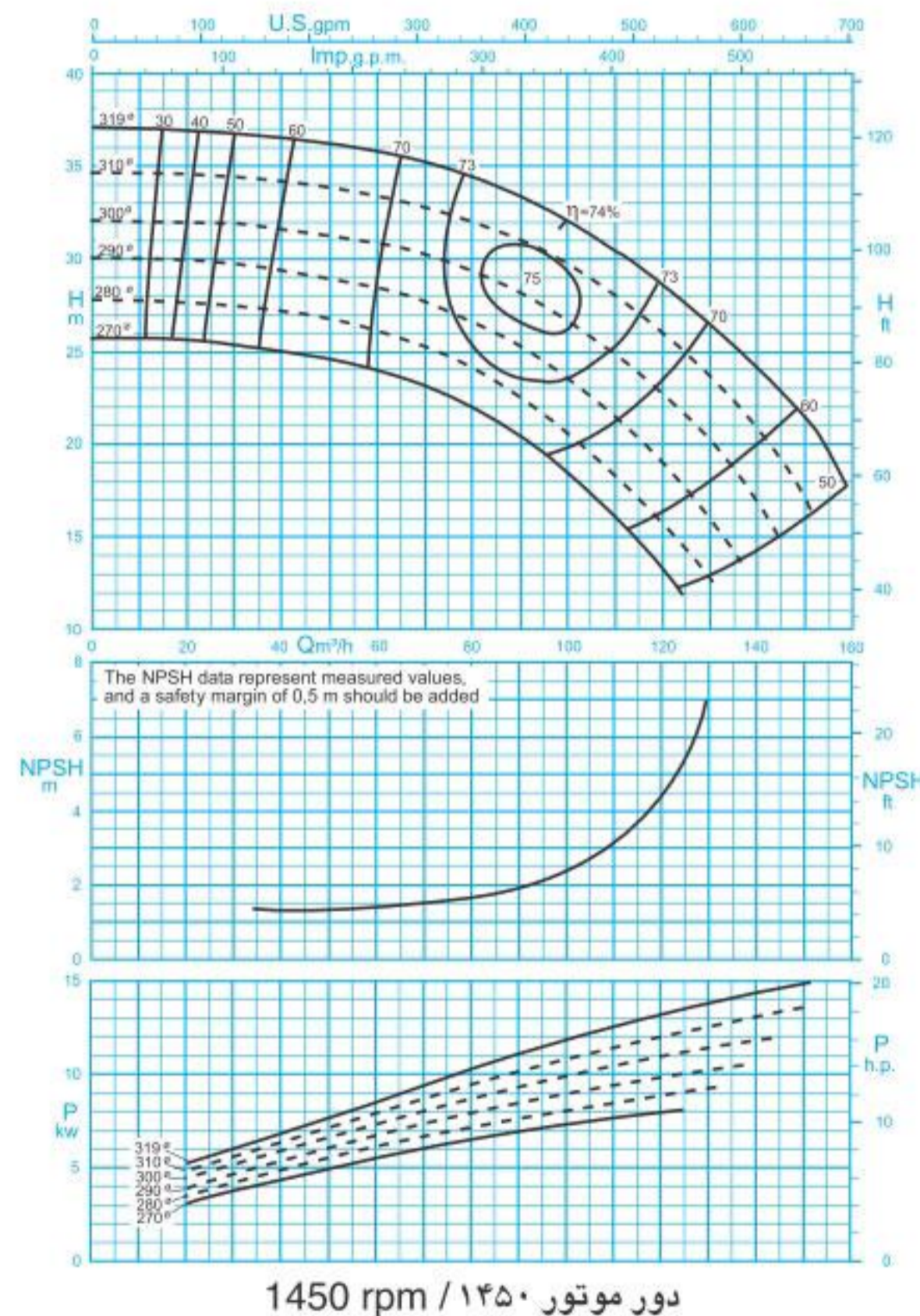
قطر خروجی : ۳۲ تا ۳۰۰ میلی‌متر
 ظرفیت آبدهی : ۵ تا ۱۸۰۰ مترمکعب در ساعت
 ارتفاع : ۵ تا ۹۰ متر
 درجه حرارت سیال درآببندی :
 با نوار گرافیت : از ۵۰- تا ۱۱۰ درجه سانتی‌گراد
 درجه حرارت سیال درآببندی :
 با آببند مکانیکی : از ۵۰- تا ۱۴۰ درجه سانتی‌گراد

Material :

Shaft : Steel Ck45
 Impeller : Cast - Iron GG - 25
 Casing : Cast - Iron GG - 25
 Material are changeable on request.

جنس مواد :

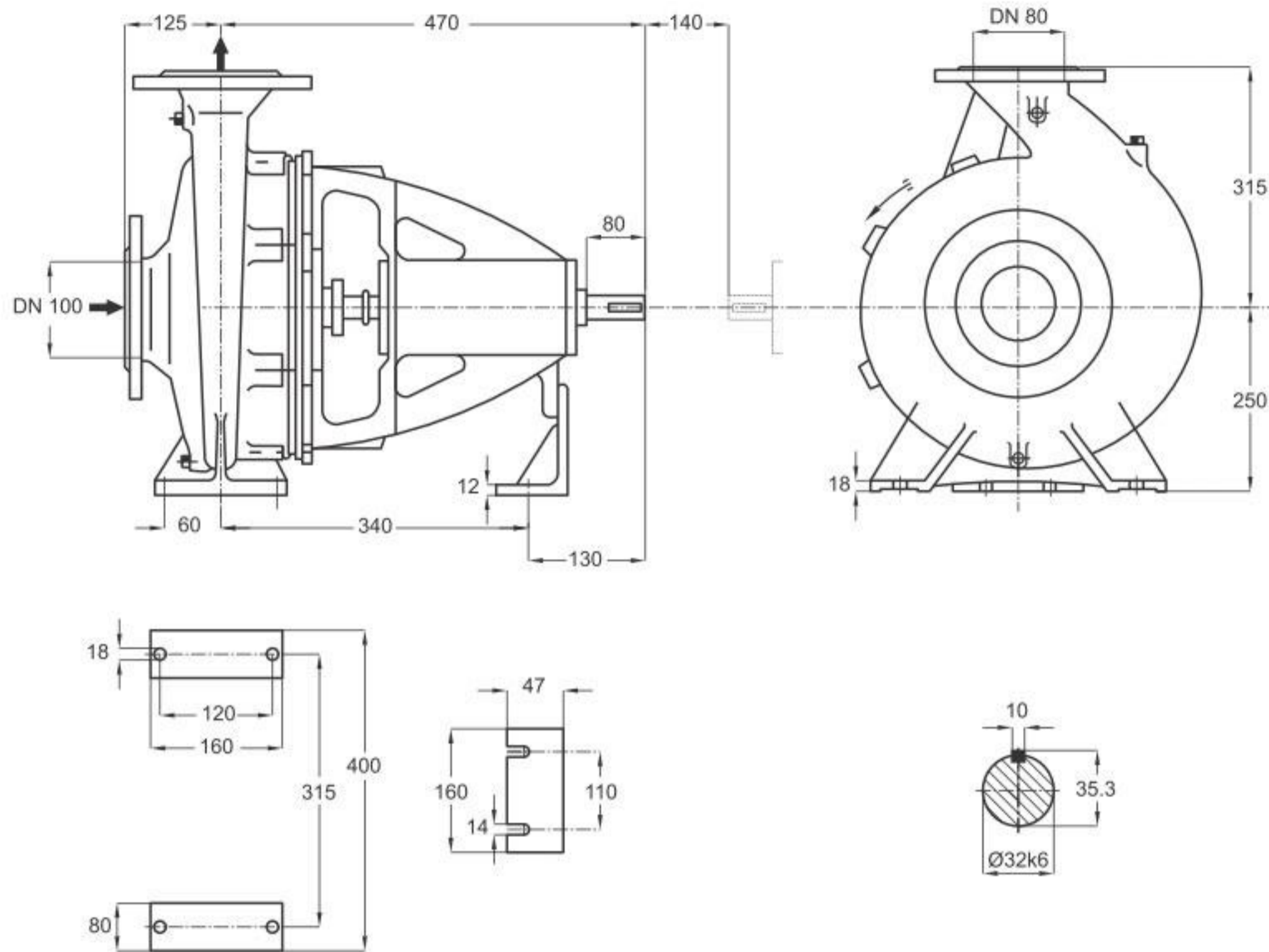
محور : فولاد Ck45
 پروانه : چدن GG - 25
 محفظه : چدن GG - 25
 جنس مواد بر حسب تقاضا قابل تغییر است.



ISO 9906:2012 Grade 3B

مقادیر ارتفاع و توان برای دانسیته $\rho=1\text{kg/dm}^3$ و گرانیوی سینماتیک $20\text{mm}^2/\text{s}$ می‌باشد.

Head and power ratings apply to media with a density of $\rho=1\text{kg/dm}^3$ and a kinetic of $20\text{mm}^2/\text{s}$.



دور ۱۴۵۰ RPM 1450	آبدهی (مترمکعب بر ساعت) Capacity (m ³ /h)					قطر پروانه Imp. Dia. (mm)	فلنج پمپ Pump Flange (mm)		مشخصات موتور Motor Characteristics			قطر لوله Pipe Dia. (Inch)	
	40	60	80	100	120		مکش Inlet	رانش outlet	Power / قدرت A		جریان I / آمپر Amp	مکش Inlet	رانش outlet
									kW کیلووات	HP اسب بخار			
ارتفاع (متر) Head (m)	36.5	35.5	34.5	32	28.5	100	80	18.5	25	36.5	B	C	
	34	33	32	29.5	26			15	20	32			
	31.5	30.5	29	26.5	22.5			15	20	32			
	29	28	26.5	23.5	19			15	20	32			

توضیحات A,B,C در صفحه ۱۱۵

GENERAL SPECIFICATIONS OF CENTRIFUGAL PUMPS

Output size : 32 to 300 mm
 Capacity : 5 to 1800 m³/h
 Head : 5 to 90 m
 Operating temperature with soft packed stuffing box : from -50°C to 110°C
 Operating temperature with mechanical seal : from -50°C to 140°C

مشخصات کلی پمپ‌های گریز از مرکز

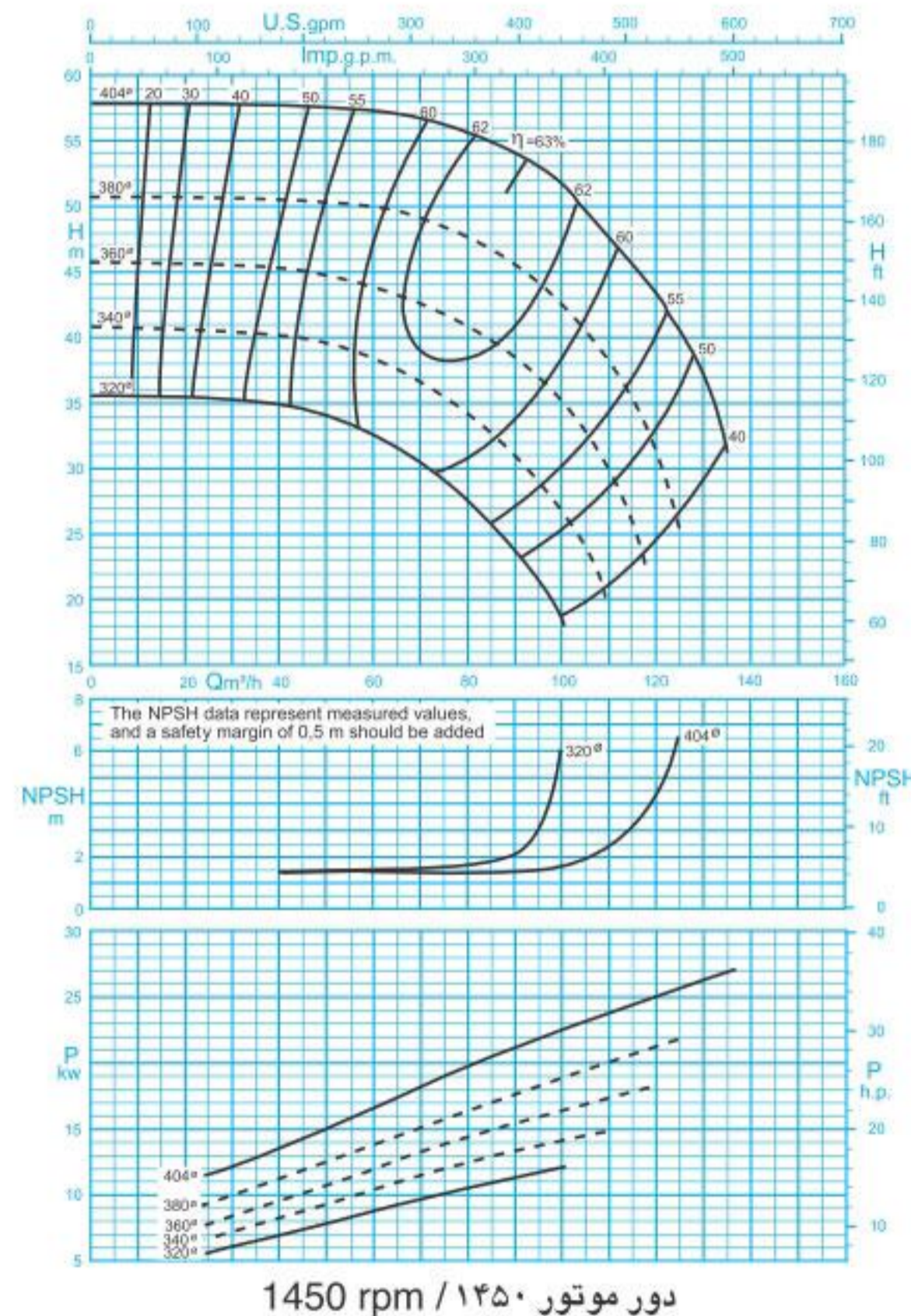
قطر خروجی : ۳۲ تا ۳۰۰ میلی‌متر
 ظرفیت آبدهی : ۵ تا ۱۸۰۰ مترمکعب در ساعت
 ارتفاع : ۵ تا ۹۰ متر
 درجه حرارت سیال درآببندی :
 با نوار گرافیت : از ۵۰- تا ۱۱۰ درجه سانتی‌گراد
 درجه حرارت سیال درآببندی :
 با آببند مکانیکی : از ۵۰- تا ۱۴۰ درجه سانتی‌گراد

Material :

Shaft : Steel Ck45
 Impeller : Cast - Iron GG - 25
 Casing : Cast - Iron GG - 25
 Material are changeable on request.

جنس مواد :

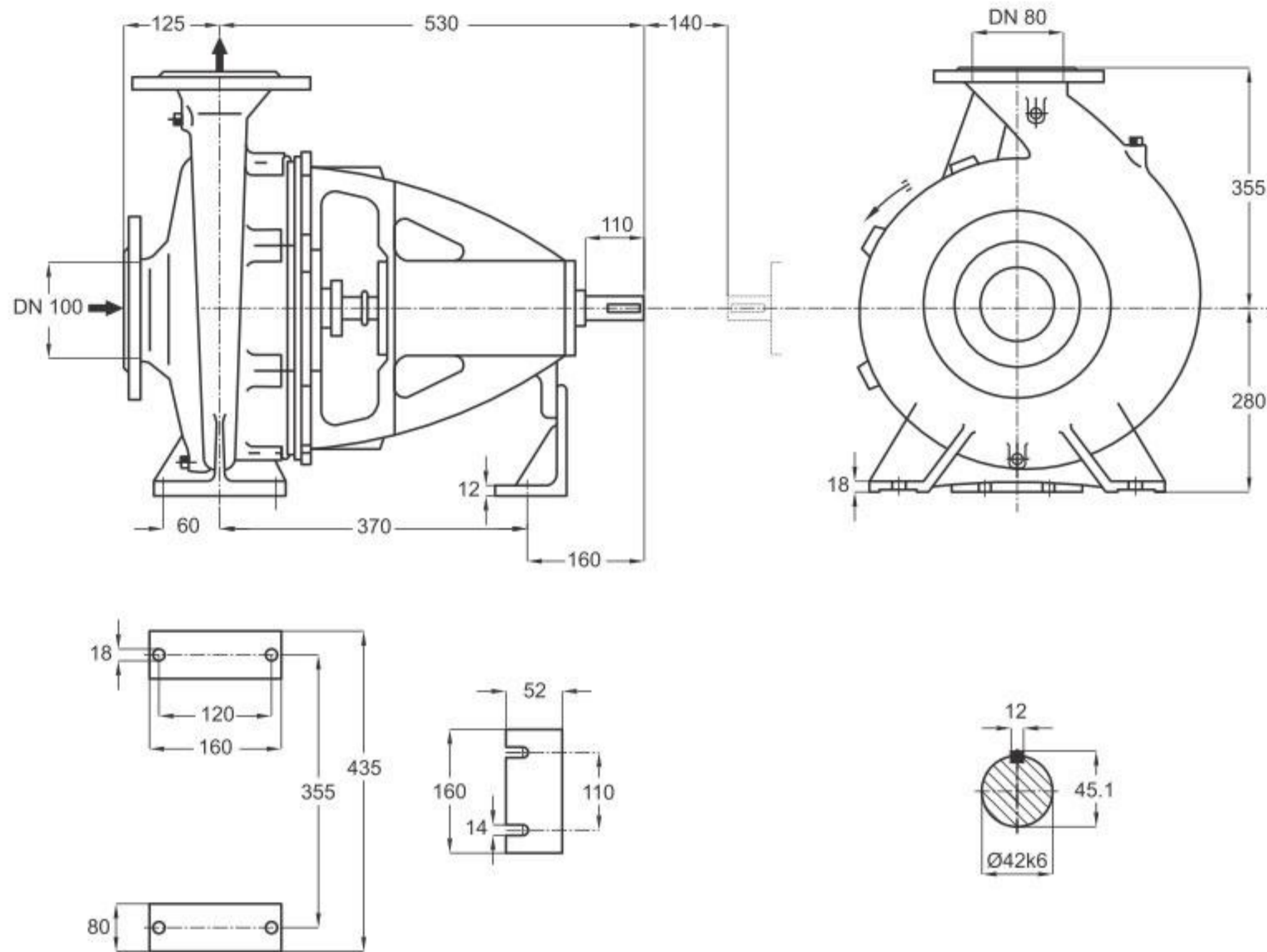
محور : فولاد Ck45
 پروانه : چدن GG - 25
 محفظه : چدن GG - 25
 جنس مواد بر حسب تقاضا قابل تغییر است.



ISO 9906:2012 Grade 3B

مقادیر ارتفاع و توان برای دانسیته $\rho=1\text{kg/dm}^3$ و گرانیوی سینماتیک $20\text{mm}^2/\text{s}$ می‌باشد.

Head and power ratings apply to media with a density of $\rho=1\text{kg/dm}^3$ and a kinetic of $20\text{mm}^2/\text{s}$.



دور ۱۴۵۰ RPM 1450	آبدهی (مترمکعب بر ساعت) Capacity (m ³ /h)					قطر پروانه Imp. Dia. (mm)	فلنج پمپ Pump Flange (mm)		مشخصات موتور Motor Characteristics			قطر لوله Pipe Dia. (Inch)	
	40	60	80	100	120		مکش Inlet	رانش outlet	قدرت A Power / کیلووات kW / اسبخار HP		جریان I / آمپر Amp	مکش Inlet	رانش outlet
									30	41			
ارتفاع (متر) Head (m)	57.5	57	55.5	51.5	43	100	80	30	41	58.5	B	C	
	50.5	50	47.5	42.5	31			30	41	58.5			
	45	43.5	40.5	35	-			22	30	44			
	40	38	34	26.5	-			18.5	25	36.5			

توضیحات A,B,C در صفحه ۱۱۵

GENERAL SPECIFICATIONS OF CENTRIFUGAL PUMPS

Output size : 32 to 300 mm
 Capacity : 5 to 1800 m³/h
 Head : 5 to 90 m
 Operating temperature with soft packed stuffing box : from -50°C to 110°C
 Operating temperature with mechanical seal : from -50°C to 140°C

مشخصات کلی پمپ‌های گریز از مرکز

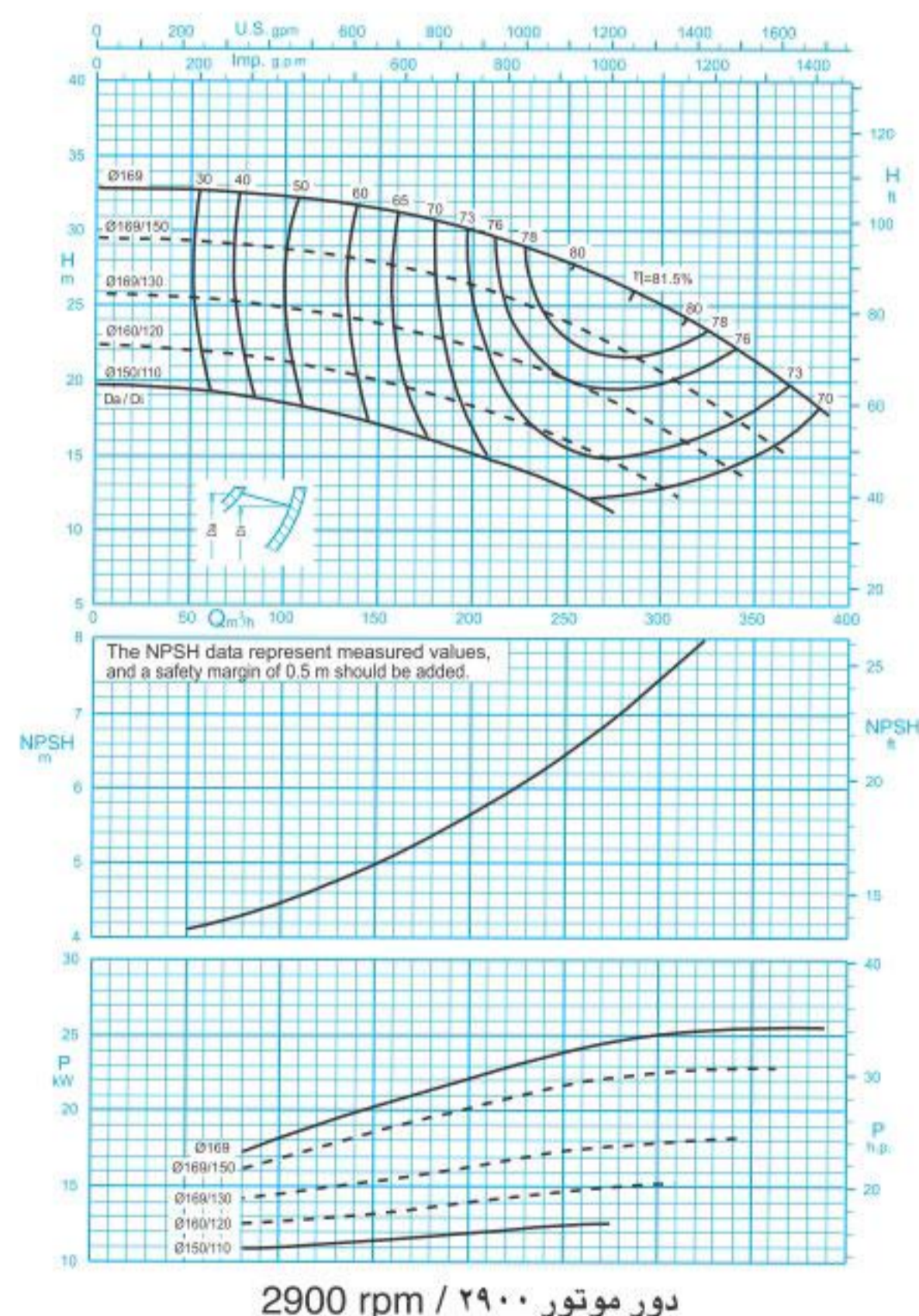
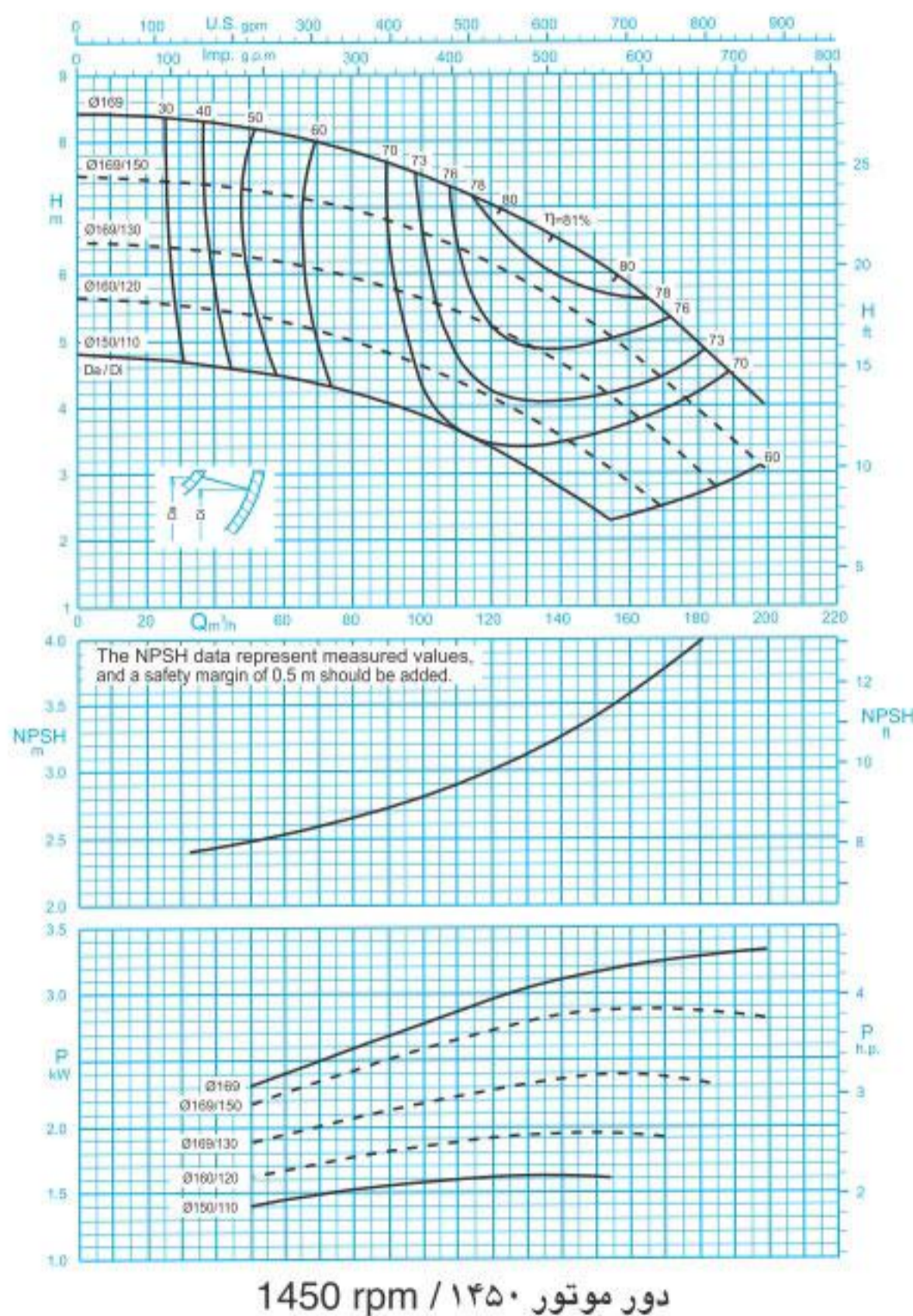
قطر خروجی : ۳۲ تا ۳۰۰ میلی‌متر
 ظرفیت آبدهی : ۵ تا ۱۸۰۰ مترمکعب در ساعت
 ارتفاع : ۵ تا ۹۰ متر
 درجه حرارت سیال درآببندی :
 با نوار گرافیت : از ۵۰- تا ۱۱۰ درجه سانتی‌گراد
 درجه حرارت سیال درآببندی :
 با آیبند مکانیکی : از ۵۰- تا ۱۴۰ درجه سانتی‌گراد

Material :

Shaft : Steel Ck45
 Impeller : Cast - Iron GG - 25
 Casing : Cast - Iron GG - 25
 Material are changeable on request.

جنس مواد :

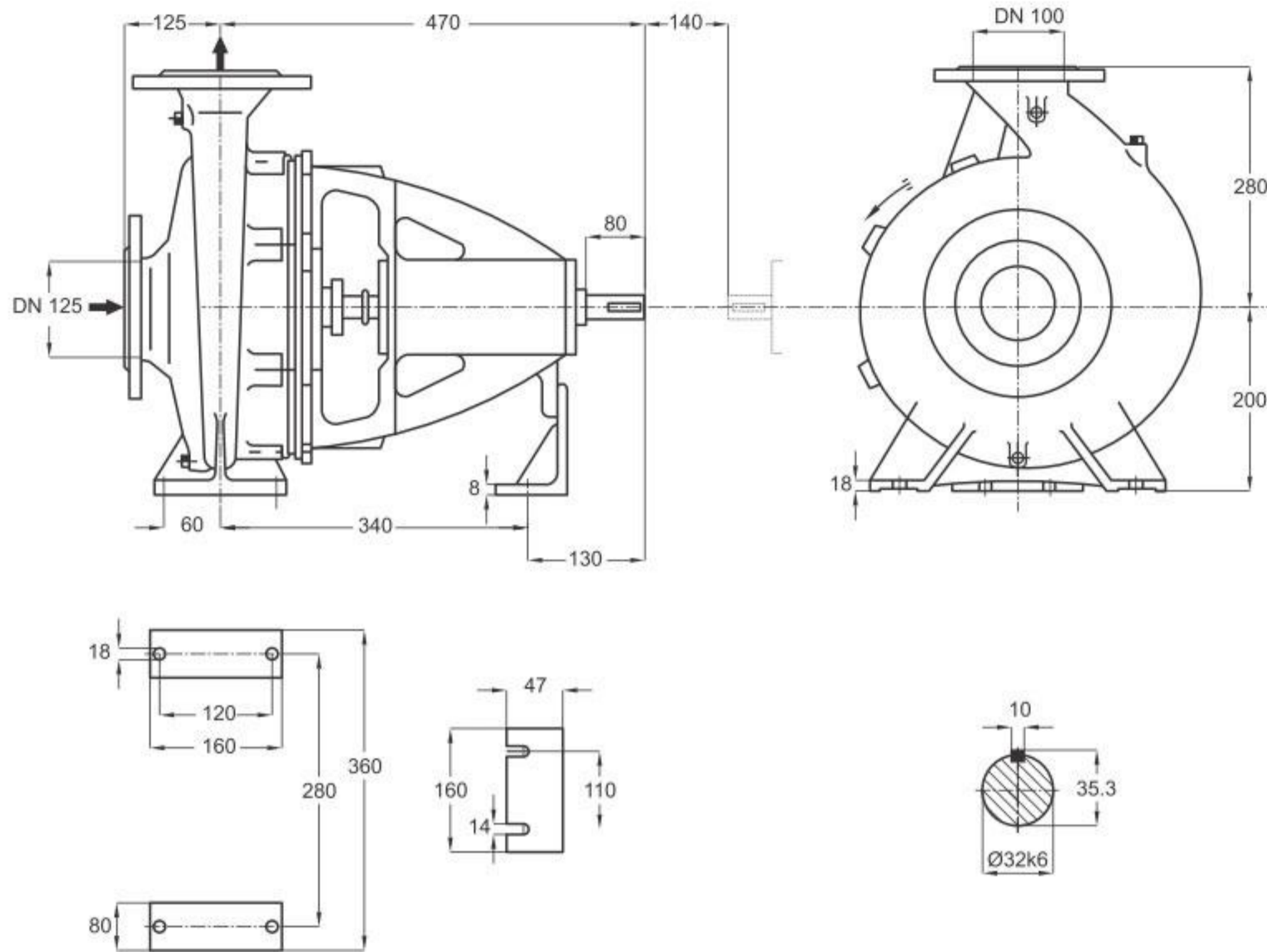
محور : فولاد Ck45
 پروانه : چدن GG - 25
 محفظه : چدن GG - 25
 جنس مواد بر حسب تقاضا قابل تغییر است.



ISO 9906:2012 Grade 3B

مقادیر ارتفاع و توان برای دانسیته $\rho=1\text{kg/dm}^3$ و گرانیوی سینماتیک $20\text{mm}^2/\text{s}$ می‌باشد.

Head and power ratings apply to media with a density of $\rho=1\text{kg/dm}^3$ and a kinetic of $20\text{mm}^2/\text{s}$.



دور ۱۴۵۰ RPM 1450	آبدهی (مترمکعب بر ساعت) Capacity (m ³ /h)					قطر پروانه Imp. Dia. (mm)	فلنج پمپ Pump Flange (mm)		مشخصات موتور Motor Characteristics			قطر لوله Pipe Dia. (Inch)		
	70	100	130	160	190		مکش Inlet	رانش outlet	A قدرت / Power		I / جریان آمپر / Amp	مکش Inlet	رانش outlet	
									کیلووات / kW	اسب بخار / HP				
ارتفاع (متر) Head (m)	8	7.5	6.8	5.8	4.4	169	125	100	4	5.5	9.15	B	C	
	7.1	6.6	5.9	4.8	3.4				169/150	3	4			7.89
	6.1	5.6	4.9	3.9	-				169/130	3	4			7.89
	5.1	4.6	3.8	2.8	-				160/120	2.2	3			5.52

دور ۲۹۰۰ RPM 2900	آبدهی (مترمکعب بر ساعت) Capacity (m ³ /h)					قطر پروانه Imp. Dia. (mm)	فلنج پمپ Pump Flange (mm)		مشخصات موتور Motor Characteristics			قطر لوله Pipe Dia. (Inch)		
	150	200	250	300	350		مکش Inlet	رانش outlet	A قدرت / Power		I / جریان آمپر / Amp	مکش Inlet	رانش outlet	
									کیلووات / kW	اسب بخار / HP				
ارتفاع (متر) Head (m)	31.5	30	28	25	21	169	125	100	30	41	54	B	C	
	27.8	26.3	23.6	20.5	16.5				169/150	30	41			54
	23.8	22.1	20	16.7	-				169/130	22	30			39.5
	20	18.2	16	13	-				160/120	18.5	25			34

توضیحات A,B,C در صفحه ۱۱۵

GENERAL SPECIFICATIONS OF CENTRIFUGAL PUMPS

Output size : 32 to 300 mm
 Capacity : 5 to 1800 m³/h
 Head : 5 to 90 m
 Operating temperature with soft packed stuffing box : from -50°C to 110°C
 Operating temperature with mechanical seal : from -50°C to 140°C

مشخصات کلی پمپ‌های گریز از مرکز

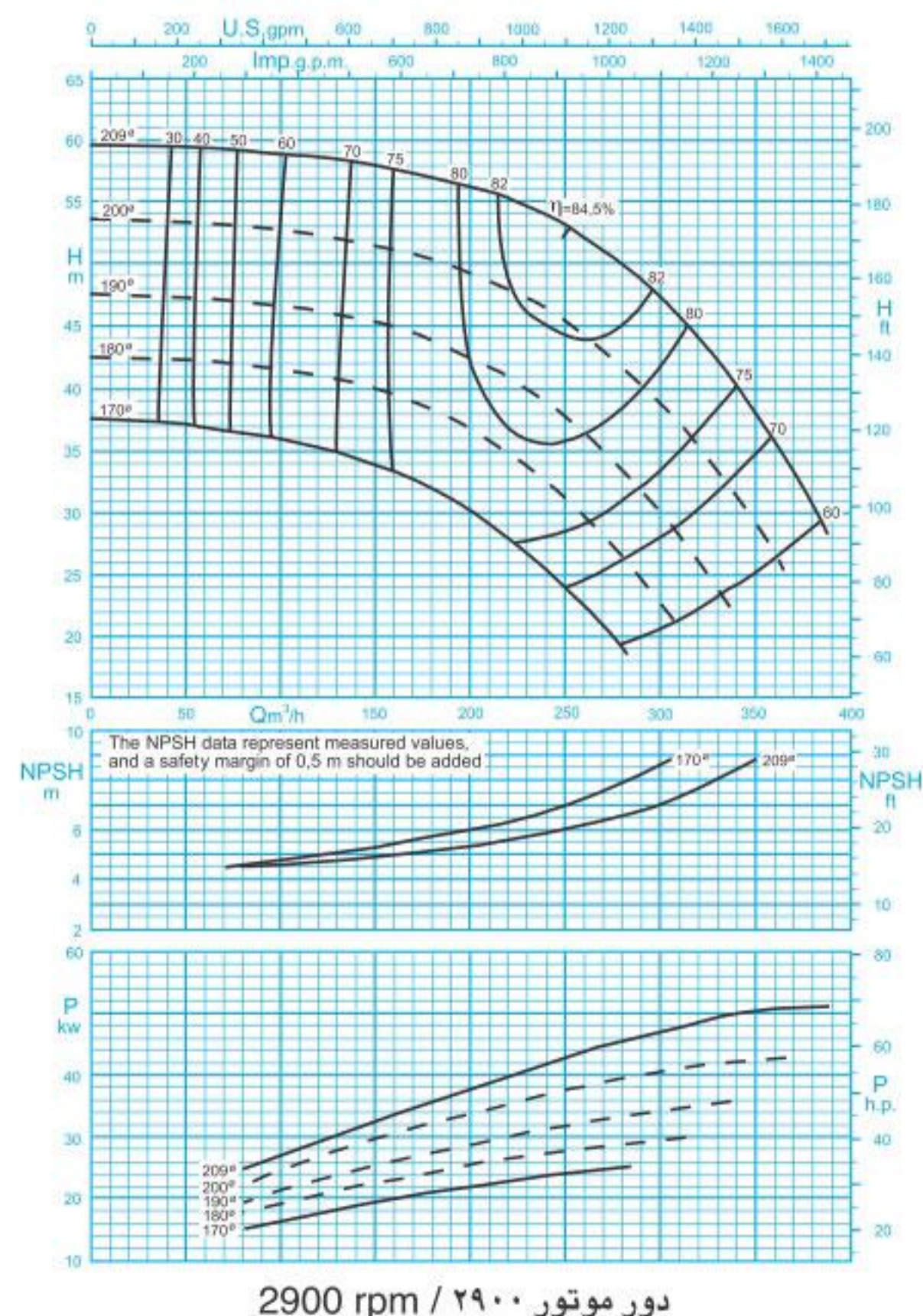
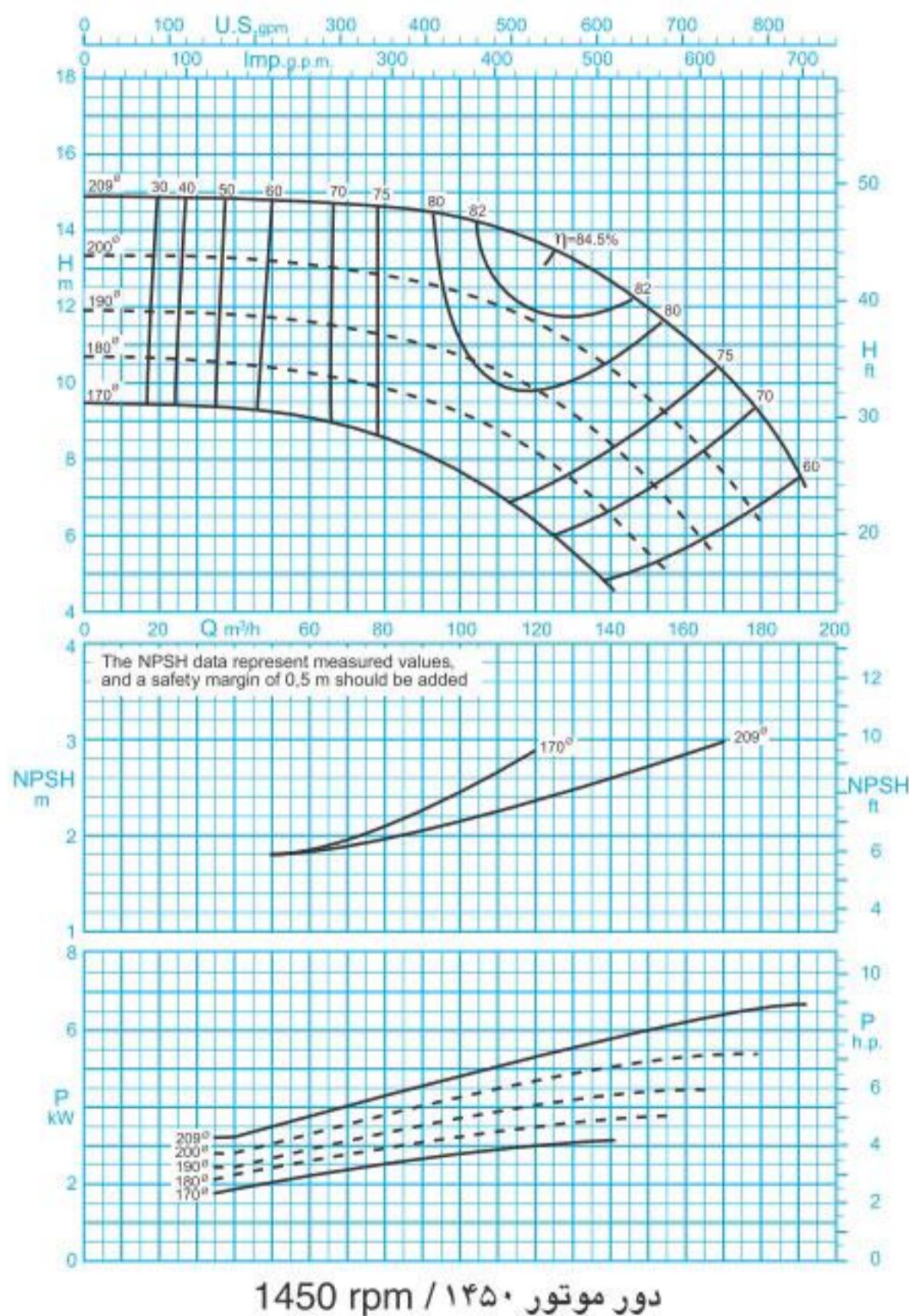
قطر خروجی : ۳۲ تا ۳۰۰ میلی‌متر
 ظرفیت آبدهی : ۵ تا ۱۸۰۰ مترمکعب در ساعت
 ارتفاع : ۵ تا ۹۰ متر
 درجه حرارت سیال درآبندی :
 با نوار گرافیت : از ۵۰- تا ۱۱۰ درجه سانتی‌گراد
 درجه حرارت سیال درآبندی :
 با آببند مکانیکی : از ۵۰- تا ۱۴۰ درجه سانتی‌گراد

Material :

Shaft : Steel Ck45
 Impeller : Cast - Iron GG - 25
 Casing : Cast - Iron GG - 25
 Material are changeable on request.

جنس مواد :

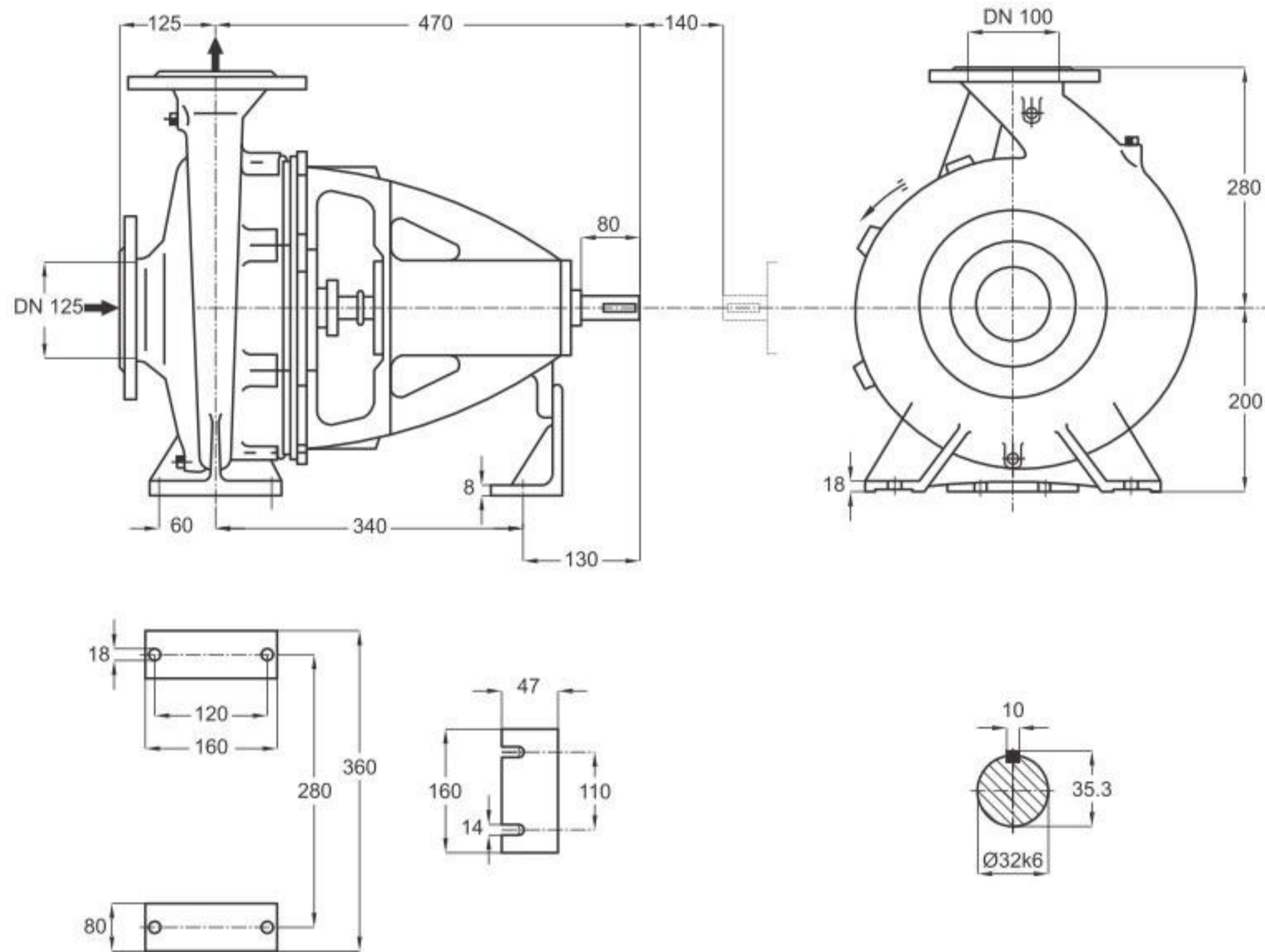
محور : فولاد Ck45
 پروانه : چدن GG - 25
 محفظه : چدن GG - 25
 جنس مواد بر حسب تقاضا قابل تغییر است.



ISO 9906:2012 Grade 3B

مقادیر ارتفاع و توان برای دانسیته $\rho=1\text{kg/dm}^3$ و گرانیوی سینماتیک $20\text{mm}^2/\text{s}$ می‌باشد.

Head and power ratings apply to media with a density of $\rho=1\text{kg/dm}^3$ and a kinetic of $20\text{mm}^2/\text{s}$.



دور ۱۴۵۰ RPM 1450	آبدهی (مترمکعب بر ساعت) Capacity (m ³ /h)					قطر پروانه Imp. Dia. (mm)	فلنج پمپ Pump Flange (mm)		مشخصات موتور Motor Characteristics			قطر لوله Pipe Dia. (Inch)	
	60	90	130	150	180		مکش Inlet	رانش outlet	Power / قدرت A		جریان I / آمپر Amp	مکش Inlet	رانش outlet
									kW کیلووات	HP اسپیکار			
ارتفاع (متر) Head (m)	14.7	14.5	13.7	11.8	9	209	125	100	7.5	10	16.5	B	C
	13	12.6	11.6	9.6	6.3	200			7.5	10	16.5		
11.6	11	9.8	7.4	-	190	5.5			7.5	12.2			
10.2	9.6	8.1	5.6	-	180	5.5			7.5	12.2			

دور ۲۹۰۰ RPM 2900	آبدهی (مترمکعب بر ساعت) Capacity (m ³ /h)					قطر پروانه Imp. Dia. (mm)	فلنج پمپ Pump Flange (mm)		مشخصات موتور Motor Characteristics			قطر لوله Pipe Dia. (Inch)	
	150	200	250	300	350		مکش Inlet	رانش outlet	Power / قدرت A		جریان I / آمپر Amp	مکش Inlet	رانش outlet
									kW کیلووات	HP اسپیکار			
ارتفاع (متر) Head (m)	58	56	53	47	37.5	209	125	100	55	75	98	B	C
	51.5	49	45	38.5	29	200			55	75	98		
45	42.5	37.5	30	-	190	45			61	81.5			
40	36.5	31	22.5	-	180	37			50	67			

GENERAL SPECIFICATIONS OF CENTRIFUGAL PUMPS

Output size	: 32 to 300 mm
Capacity	: 5 to 1800 m ³ /h
Head	: 5 to 90 m
Operating temperature with soft packed stuffing box	: from -50°C to 110°C
Operating temperature with mechanical seal	: from -50°C to 140°C

مشخصات کلی پمپ‌های گریز از مرکز

قطر خروجی	: ۳۲ تا ۳۰۰ میلی‌متر
ظرفیت آبدهی	: ۵ تا ۱۸۰۰ مترمکعب در ساعت
ارتفاع	: ۵ تا ۹۰ متر
درجه حرارت سیال درآبندی	
با نوار گرافیت	: از ۵۰ تا ۱۱۰ درجه سانتی‌گراد
درجه حرارت سیال درآبندی	
با آببند مکانیکی	: از ۵۰ تا ۱۴۰ درجه سانتی‌گراد

Material :

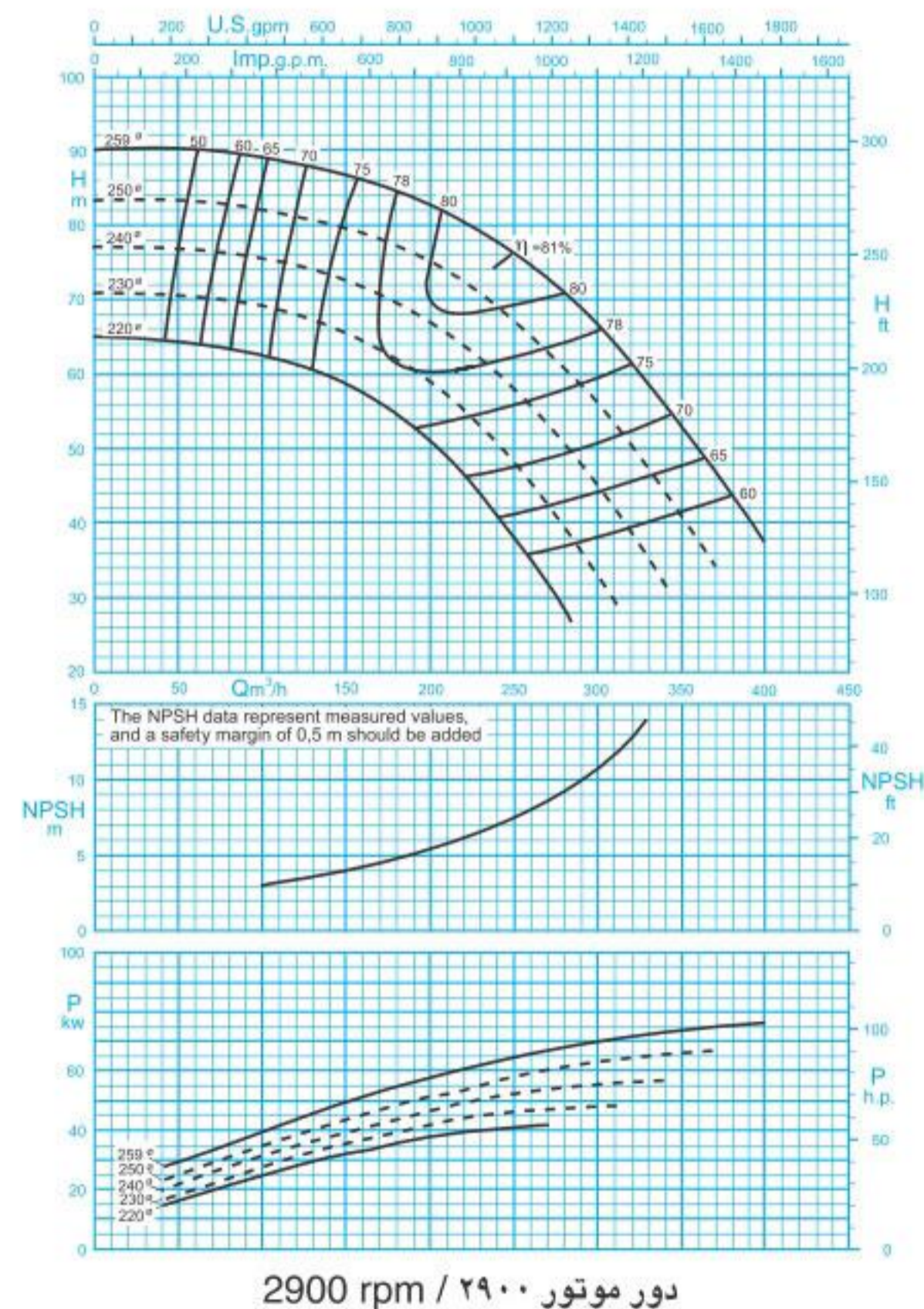
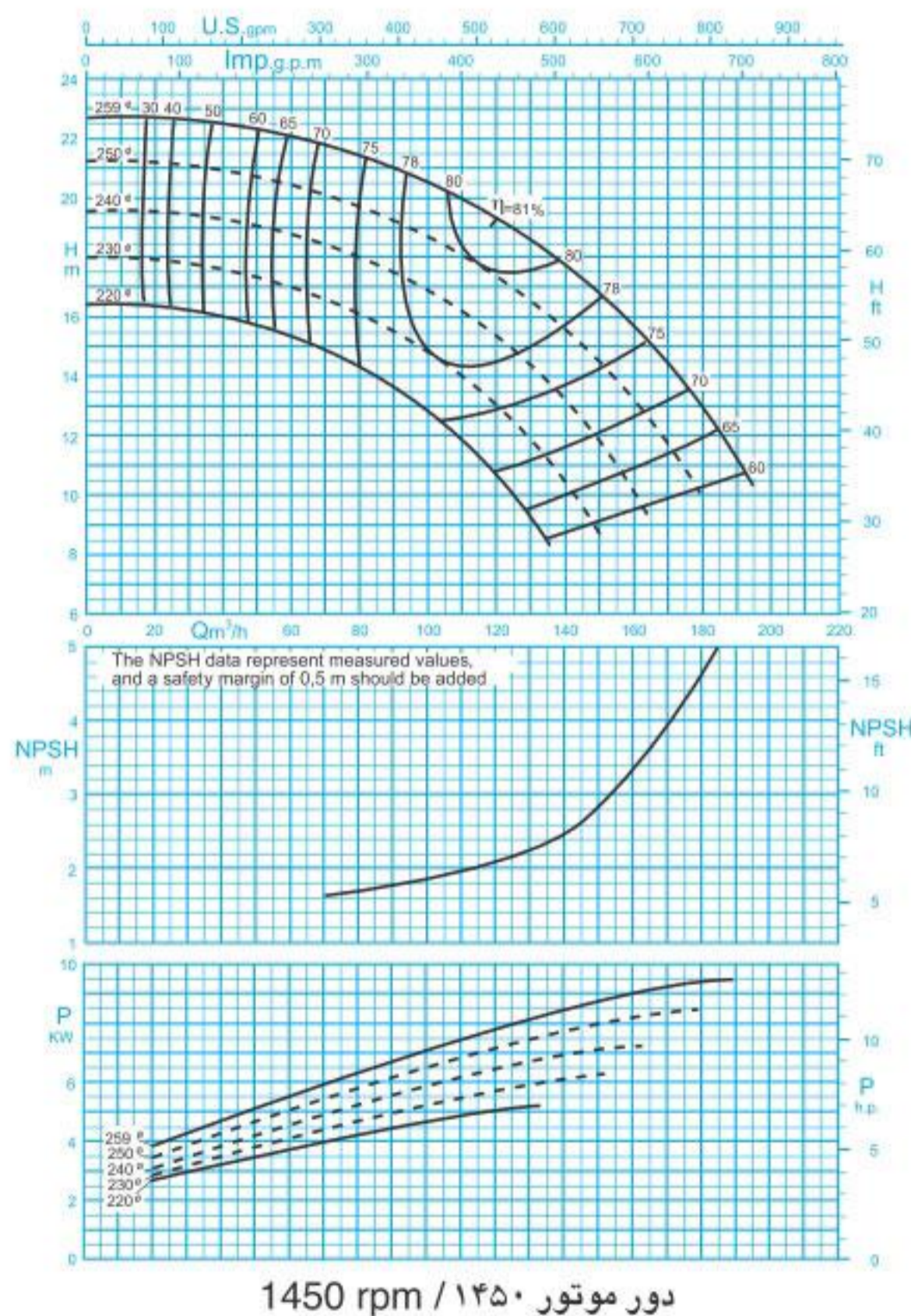
Shaft	: Steel Ck45
Impeller	: Cast - Iron GG - 25
Casing	: Cast - Iron GG - 25

Material are changeable on request.

جنس مواد :

محور	: فولاد Ck45
پروانه	: چدن GG - 25
محفظه	: چدن GG - 25

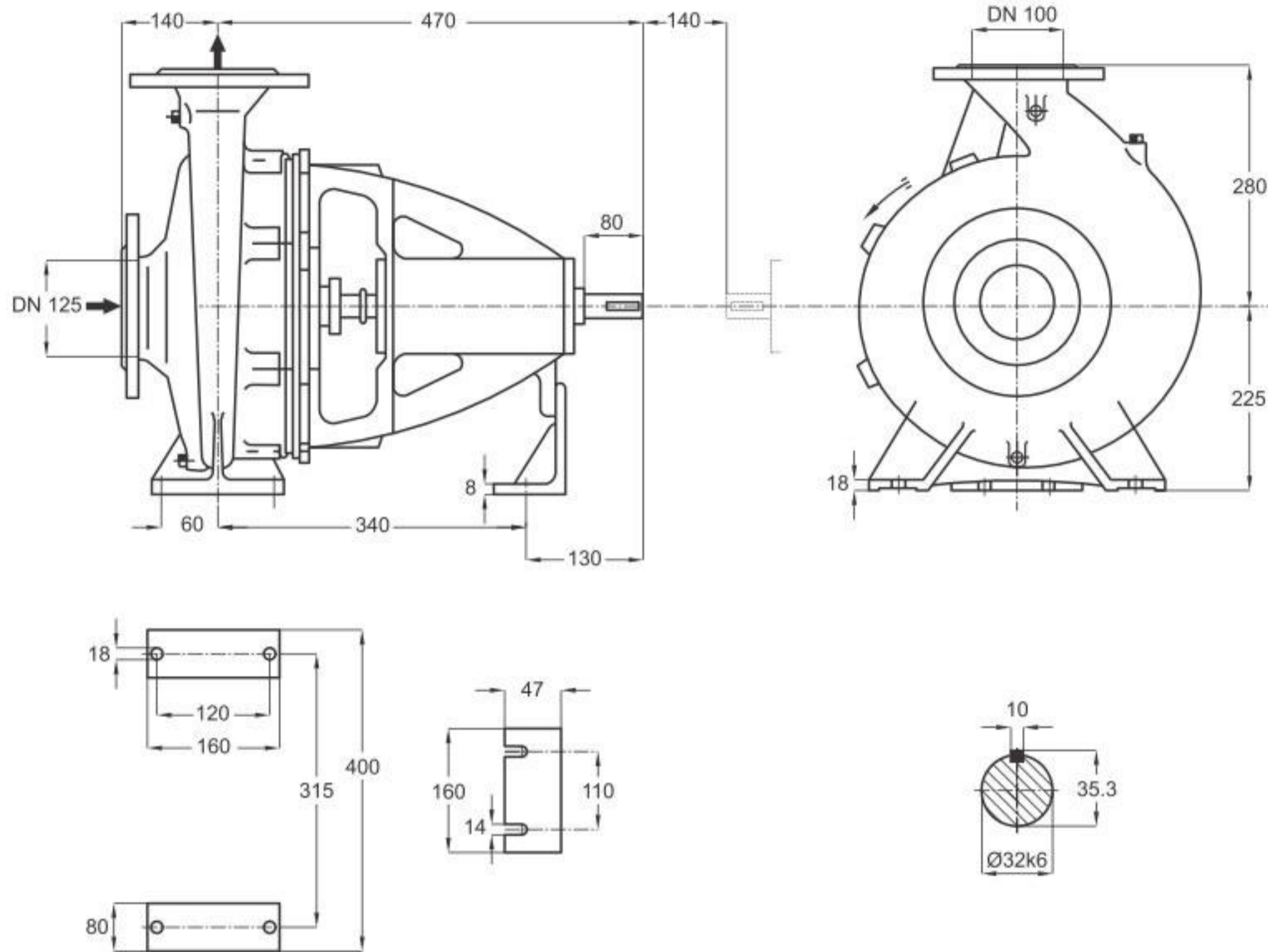
جنس مواد بر حسب تقاضا قابل تغییر است.



ISO 9906:2012 Grade 3B

مقادیر ارتفاع و توان برای دانسیته $\rho=1\text{kg/dm}^3$ و گرانیوی سینماتیک $20\text{mm}^2/\text{s}$ می‌باشد.

Head and power ratings apply to media with a density of $\rho=1\text{kg/dm}^3$ and a kinetic of $20\text{mm}^2/\text{s}$.



دور ۱۴۵۰ RPM 1450	آبدهی (مترمکعب بر ساعت) Capacity (m ³ /h)					قطر پروانه Imp. Dia. (mm)	فلنج پمپ Pump Flange (mm)		مشخصات موتور Motor Characteristics			قطر لوله Pipe Dia. (Inch)		
	60	90	120	150	180		مکش Inlet	رانش outlet	Power / قدرت A		I / جریان آمپر Amp	مکش Inlet	رانش outlet	
									kW کیلووات	HP اسببخار				
ارتفاع (متر) Head (m)	22	21	19.2	16.7	12.8	259	125	100	11	15	23.8	B	C	
	20.4	19.2	17.2	14.4	10				250	11	15			23.8
	18.7	17.3	15.2	11.7	-				240	11	15			23.8
	17	15.5	13	8.5	-				230	7.5	10			16.5

دور ۲۹۰۰ RPM 2900	آبدهی (مترمکعب بر ساعت) Capacity (m ³ /h)					قطر پروانه Imp. Dia. (mm)	فلنج پمپ Pump Flange (mm)		مشخصات موتور Motor Characteristics			قطر لوله Pipe Dia. (Inch)		
	100	175	250	300	350		مکش Inlet	رانش outlet	Power / قدرت A		I / جریان آمپر Amp	مکش Inlet	رانش outlet	
									kW کیلووات	HP اسببخار				
ارتفاع (متر) Head (m)	89	85	76	67	53	259	125	100	90	122	158	B	C	
	82	77	67	55	40				250	75	102			131
	75	70	58	45	-				240	75	102			131
	69	63	48	33	-				230	55	75			98

GENERAL SPECIFICATIONS OF CENTRIFUGAL PUMPS

Output size	: 32 to 300 mm
Capacity	: 5 to 1800 m ³ /h
Head	: 5 to 90 m
Operating temperature with soft packed stuffing box	: from -50°C to 110°C
Operating temperature with mechanical seal	: from -50°C to 140°C

مشخصات کلی پمپ‌های گریز از مرکز

قطر خروجی	: ۳۲ تا ۳۰۰ میلی‌متر
ظرفیت آبدهی	: ۵ تا ۱۸۰۰ مترمکعب در ساعت
ارتفاع	: ۵ تا ۹۰ متر
درجه حرارت سیال درآبندی	
با نوار گرافیت	: از ۵۰- تا ۱۱۰ درجه سانتی‌گراد
درجه حرارت سیال درآبندی	
با آببند مکانیکی	: از ۵۰- تا ۱۴۰ درجه سانتی‌گراد

Material :

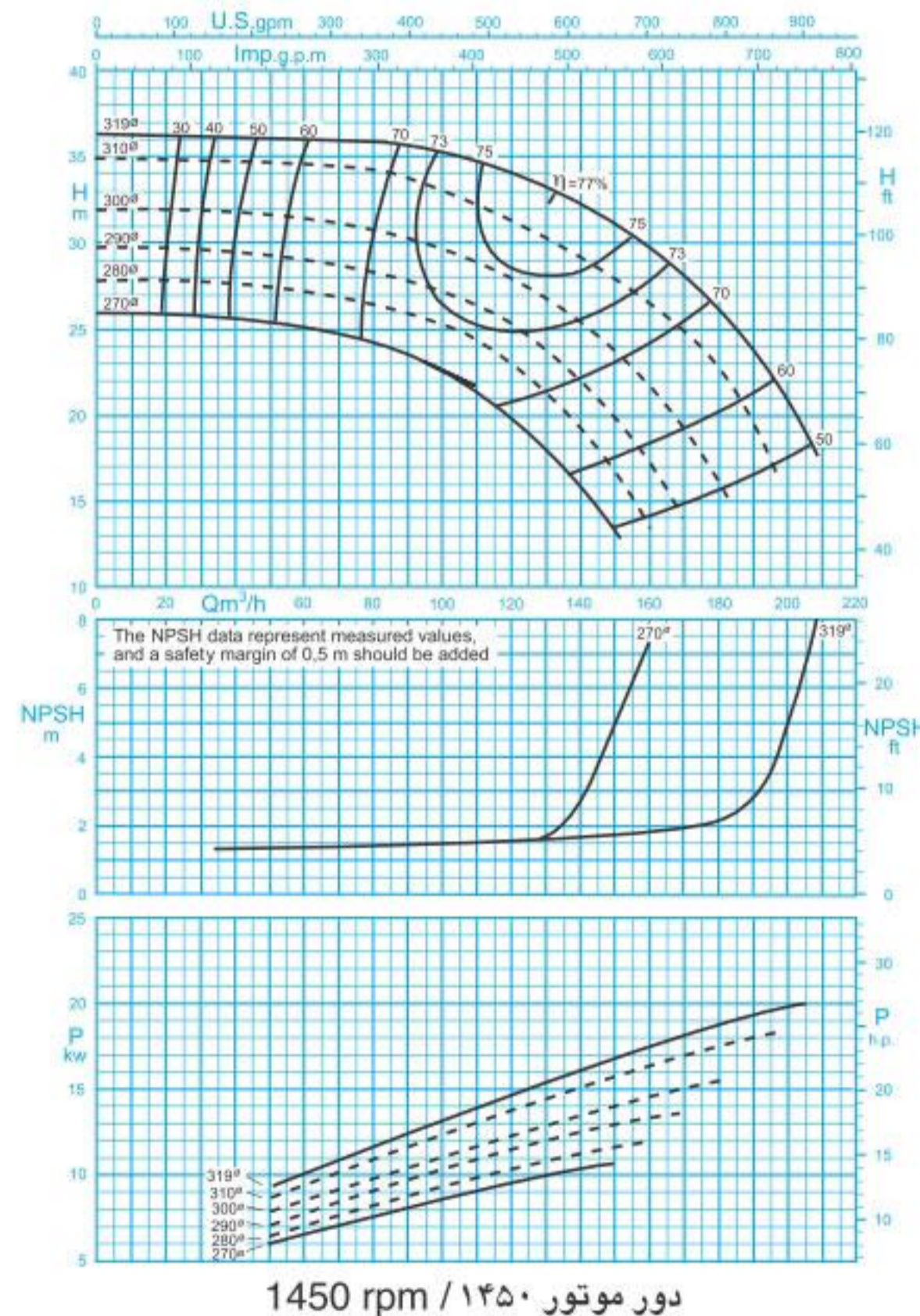
Shaft	: Steel Ck45
Impeller	: Cast - Iron GG - 25
Casing	: Cast - Iron GG - 25

Material are changeable on request.

جنس مواد :

محور	: فولاد Ck45
پروانه	: چدن GG - 25
محفظه	: چدن GG - 25

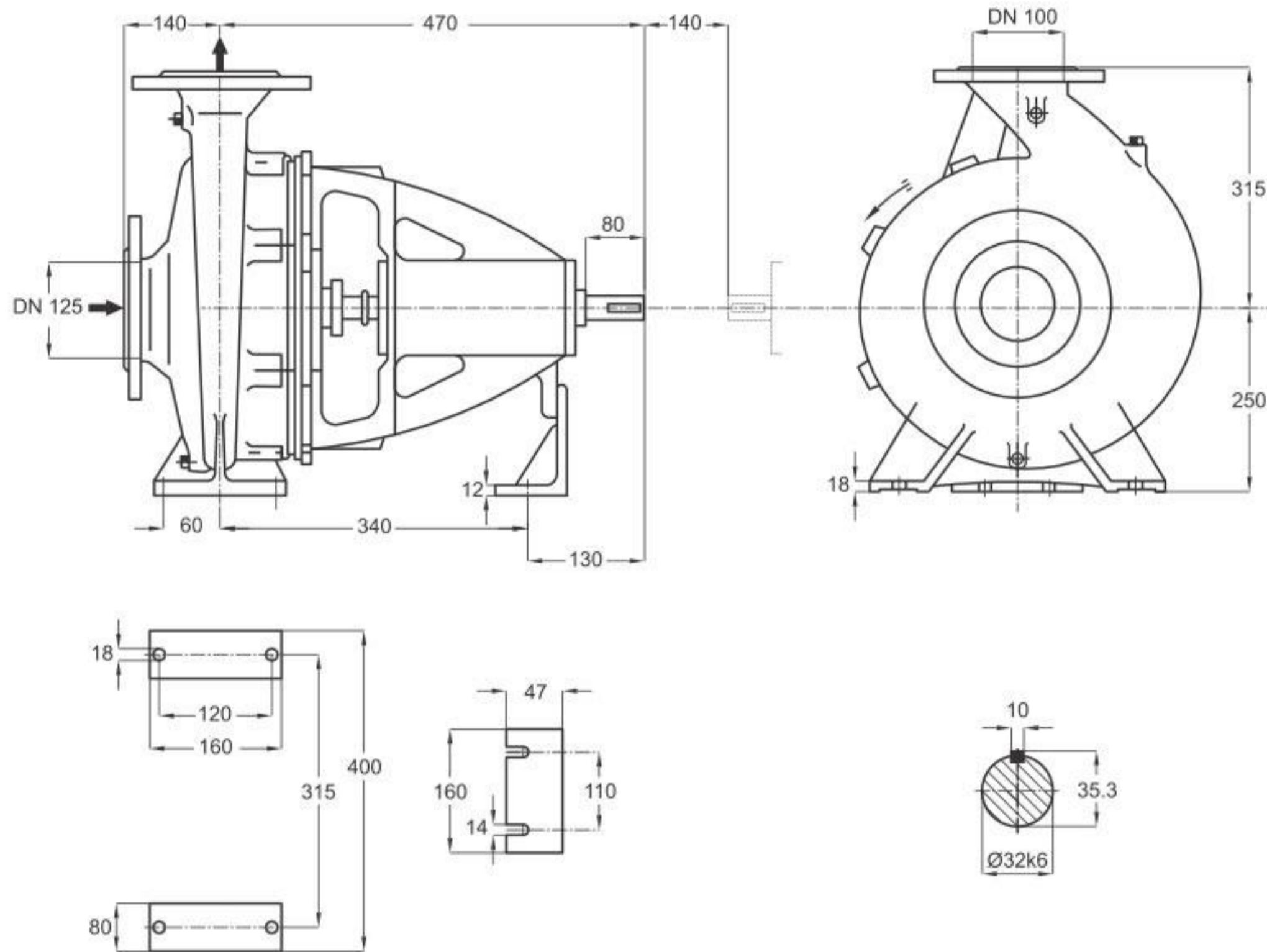
جنس مواد بر حسب تقاضا قابل تغییر است.



ISO 9906:2012 Grade 3B

مقادیر ارتفاع و توان برای دانسیته $\rho=1\text{kg/dm}^3$ و گرانیوی سینماتیک $20\text{mm}^2/\text{s}$ می‌باشد.

Head and power ratings apply to media with a density of $\rho=1\text{kg/dm}^3$ and a kinetic of $20\text{mm}^2/\text{s}$.



دور ۱۴۵۰ RPM 1450	آبدهی (مترمکعب بر ساعت) Capacity (m ³ /h)					قطر پروانه Imp. Dia. (mm)	فلنج پمپ Pump Flange (mm)		مشخصات موتور Motor Characteristics			قطر لوله Pipe Dia. (Inch)	
	60	90	120	150	180		مکش Inlet	رانش outlet	Power / kW کیلووات	A قدرت HP اسببخار	I / Amp آمپر	مکش Inlet	رانش outlet
ارتفاع (متر) Head (m)	36	35.5	34	31	26	319	125	100	22	30	44	B	C
	34.3	33.6	31.5	28	22.5	310			22	30	44		
	31.2	30.1	27.7	23.5	16	300			18.5	25	36.5		
	29	27.5	25	19.5	-	290			15	20	32		

توضیحات A,B,C در صفحه ۱۱۵

GENERAL SPECIFICATIONS OF CENTRIFUGAL PUMPS

Output size	: 32 to 300 mm
Capacity	: 5 to 1800 m ³ /h
Head	: 5 to 90 m
Operating temperature with soft packed stuffing box	: from -50°C to 110°C
Operating temperature with mechanical seal	: from -50°C to 140°C

مشخصات کلی پمپ‌های گریز از مرکز

قطر خروجی	: ۳۲ تا ۳۰۰ میلی‌متر
ظرفیت آبدهی	: ۵ تا ۱۸۰۰ مترمکعب در ساعت
ارتفاع	: ۵ تا ۹۰ متر
درجه حرارت سیال درآبندی	
با نوار گرافیت	: از ۵۰ تا ۱۱۰ درجه سانتی‌گراد
درجه حرارت سیال درآبندی	
با آببند مکانیکی	: از ۵۰ تا ۱۴۰ درجه سانتی‌گراد

Material :

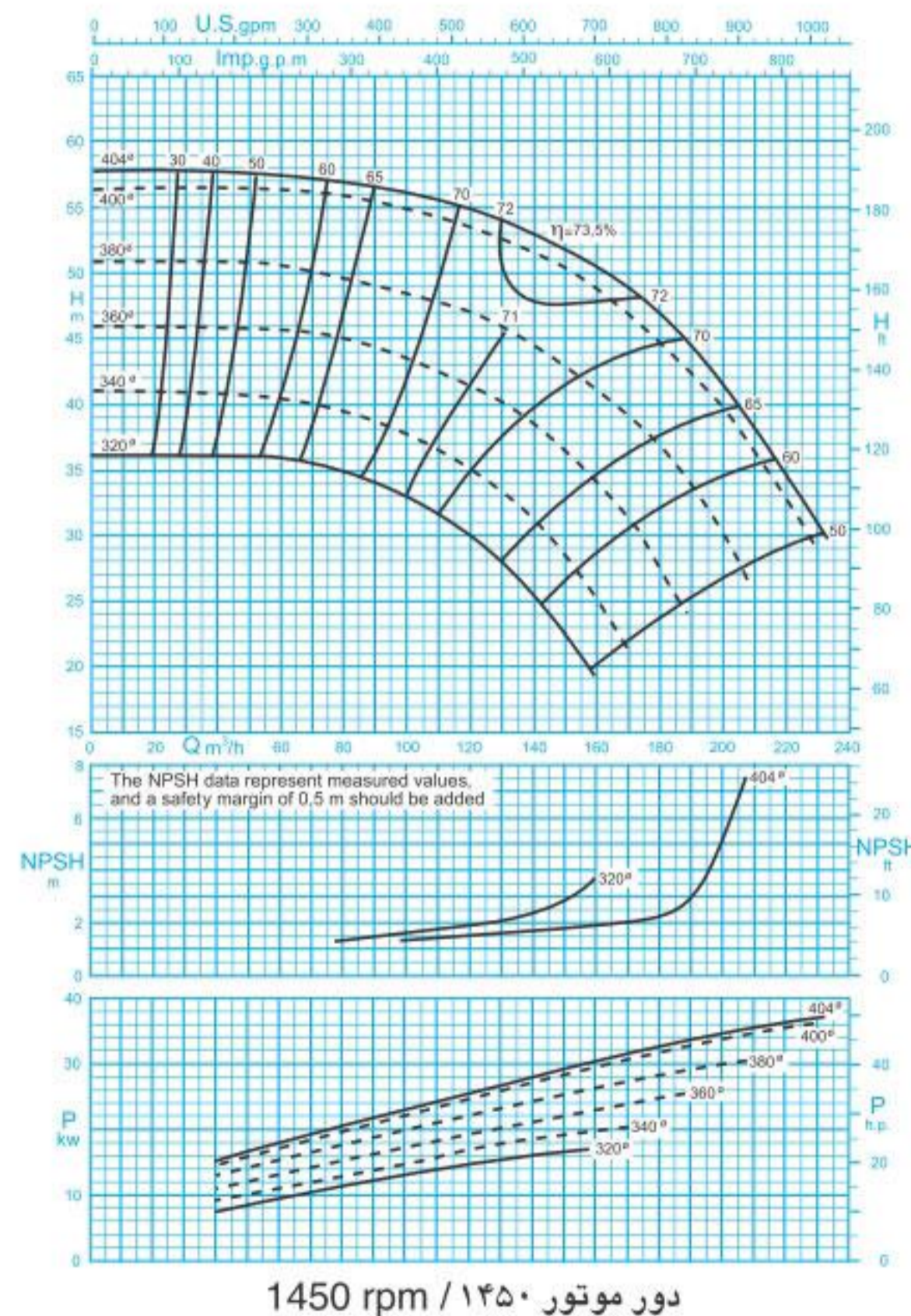
Shaft	: Steel Ck45
Impeller	: Cast - Iron GG - 25
Casing	: Cast - Iron GG - 25

Material are changeable on request.

جنس مواد :

محور	: فولاد Ck45
پروانه	: چدن GG - 25
محفظه	: چدن GG - 25

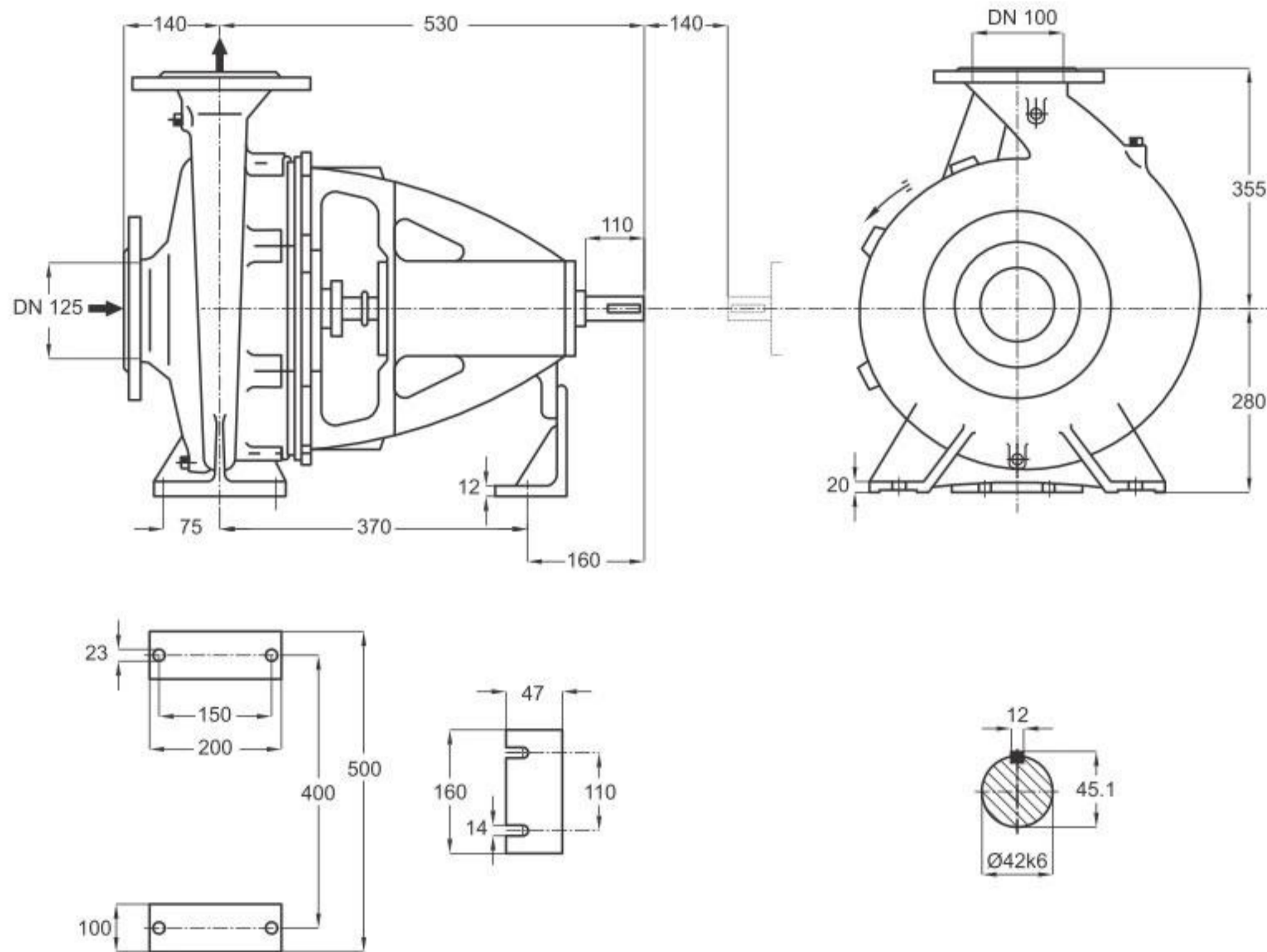
جنس مواد بر حسب تقاضا قابل تغییر است.



دور موتور ۱۴۵۰ / ۱۴۵۰ rpm

مقادیر ارتفاع و توان برای دانسیته $\rho=1\text{kg/dm}^3$ و گرانیوی سینماتیک $20\text{mm}^2/\text{s}$ می‌باشد.

Head and power ratings apply to media with a density of $\rho=1\text{kg/dm}^3$ and a kinetic of $20\text{mm}^2/\text{s}$.



دور ۱۴۵۰ RPM 1450	آبدهی (مترمکعب بر ساعت) Capacity (m ³ /h)					قطر پروانه Imp. Dia. (mm)	فلنج پمپ Pump Flange (mm)		مشخصات موتور Motor Characteristics			قطر لوله Pipe Dia. (Inch)	
	40	80	120	160	200		مکش Inlet	رانش outlet	Power / kW	قدرت A کیلووات HP	جریان I / آمپر Amp	مکش Inlet	رانش outlet
ارتفاع (متر) Head (m)	57.5	57	54.5	50	41	404	125	100	45	61	85.5	B	C
	51	49.5	47	41	30	380			37	50	70.5		
	46	45	41	34	-	360			30	41	58.5		
	41	39	39.5	25	-	340			22	30	44		

توضیحات A,B,C در صفحه ۱۱۵

GENERAL SPECIFICATIONS OF CENTRIFUGAL PUMPS

Output size : 32 to 300 mm
 Capacity : 5 to 1800 m³/h
 Head : 5 to 90 m
 Operating temperature with soft packed stuffing box : from -50°C to 110°C
 Operating temperature with mechanical seal : from -50°C to 140°C

مشخصات کلی پمپ‌های گریز از مرکز

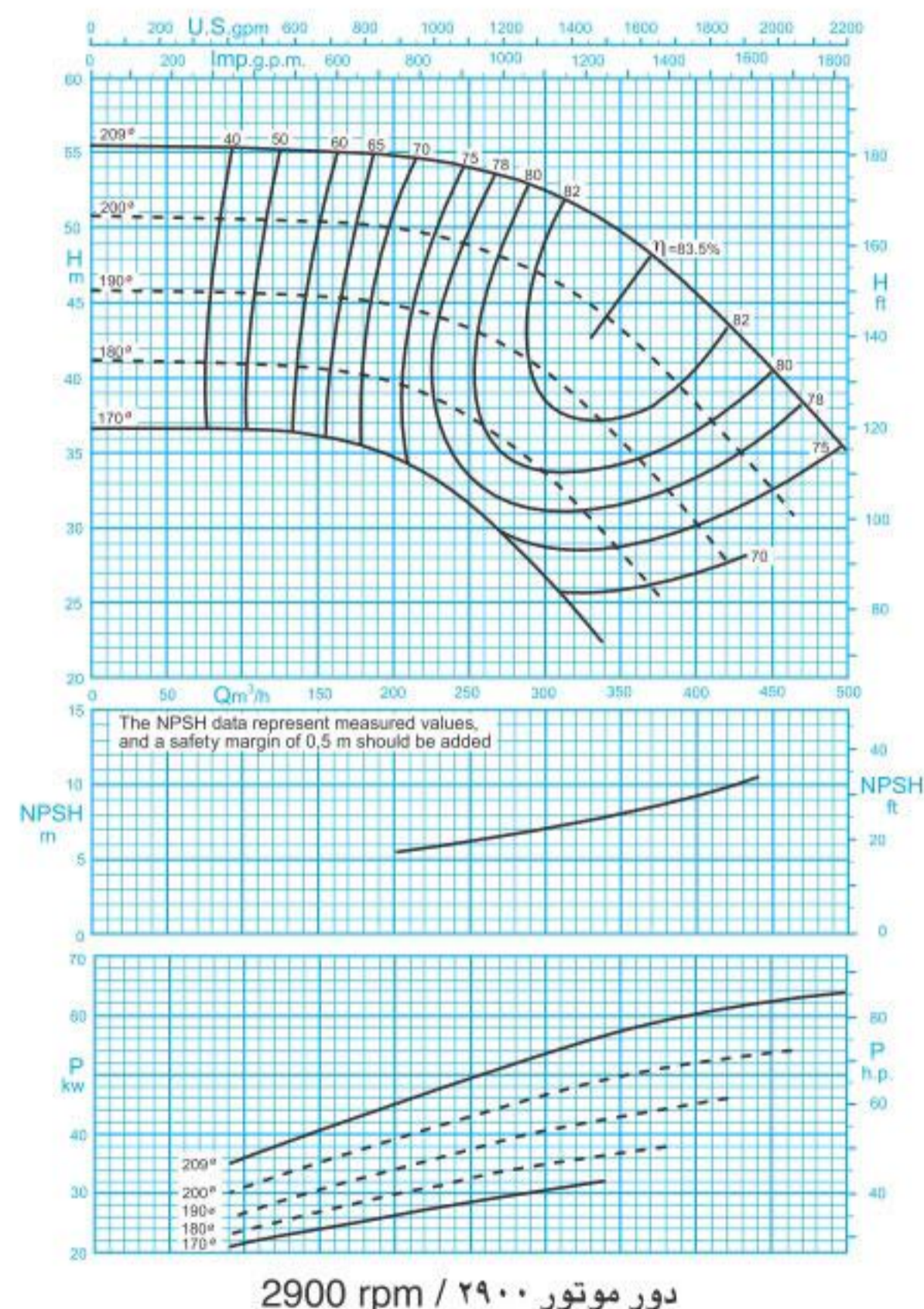
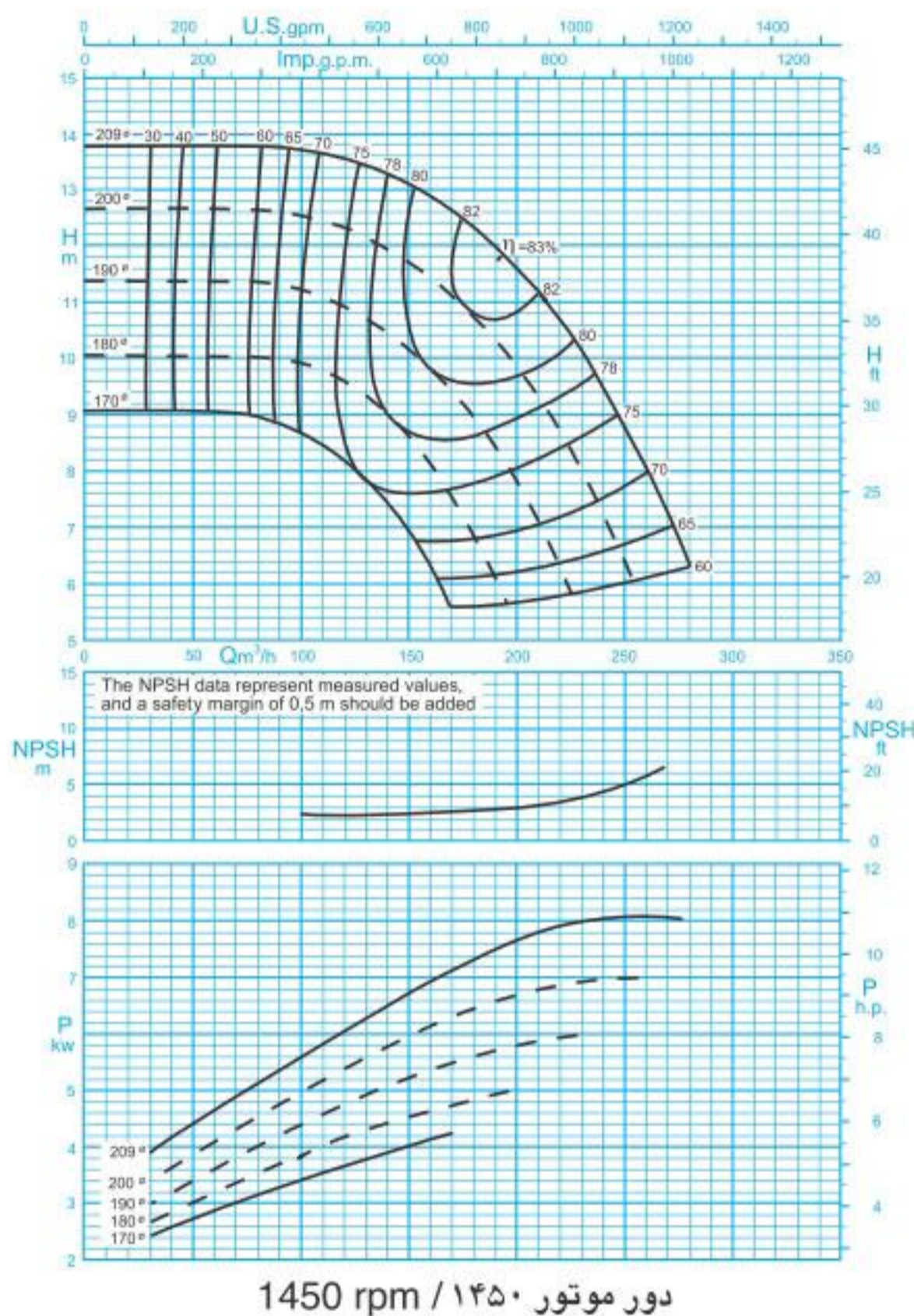
قطر خروجی : ۳۲ تا ۳۰۰ میلی‌متر
 ظرفیت آبدهی : ۵ تا ۱۸۰۰ مترمکعب در ساعت
 ارتفاع : ۵ تا ۹۰ متر
 درجه حرارت سیال درآببندی :
 با نوار گرافیت : از ۵۰- تا ۱۱۰ درجه سانتی‌گراد
 درجه حرارت سیال درآببندی :
 با آببند مکانیکی : از ۵۰- تا ۱۴۰ درجه سانتی‌گراد

Material :

Shaft : Steel Ck45
 Impeller : Cast - Iron GG - 25
 Casing : Cast - Iron GG - 25
 Material are changeable on request.

جنس مواد :

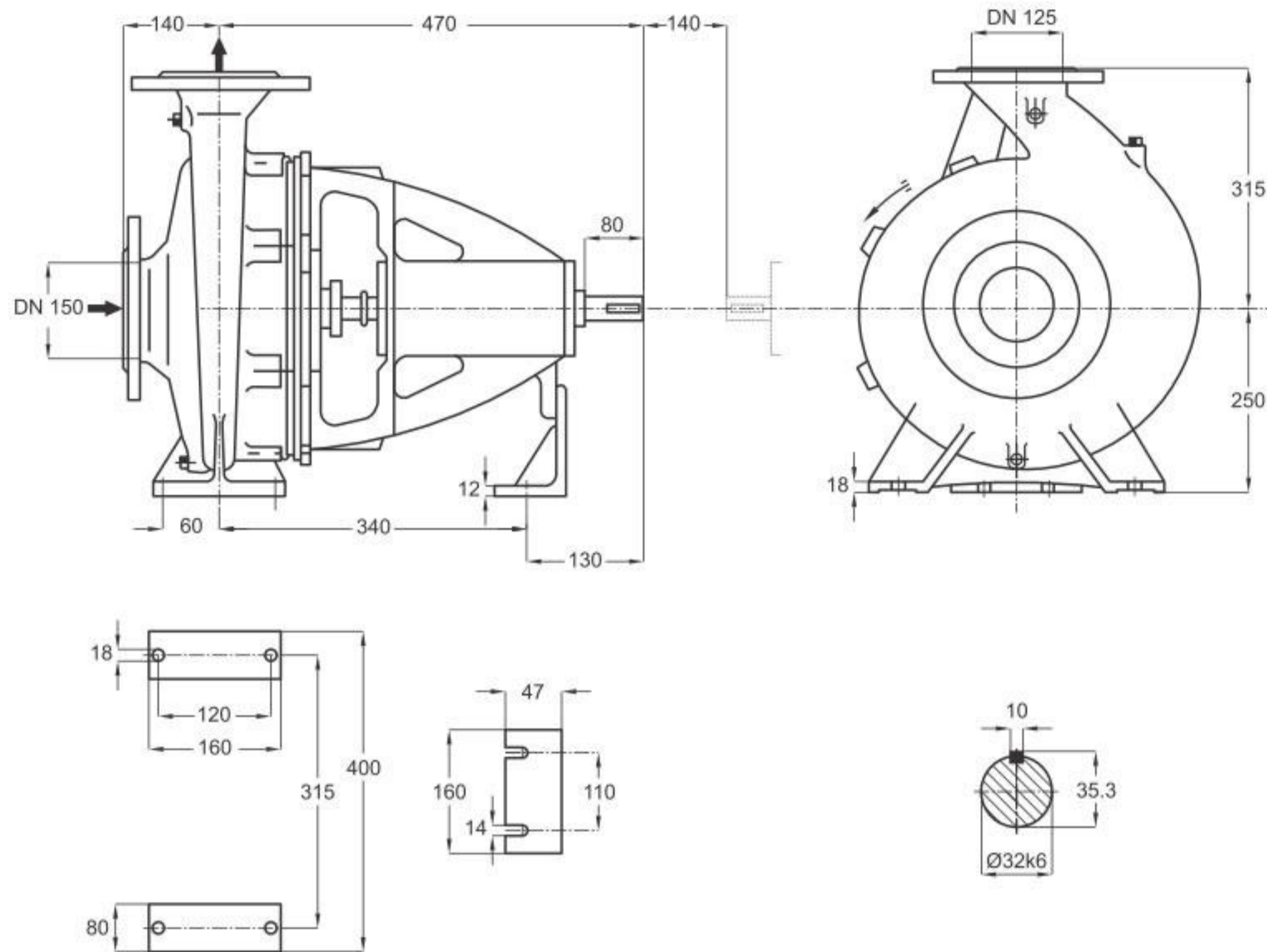
محور : فولاد Ck45
 پروانه : چدن GG - 25
 محفظه : چدن GG - 25
 جنس مواد بر حسب تقاضا قابل تغییر است.



ISO 9906:2012 Grade 3B

مقادیر ارتفاع و توان برای دانسیته $\rho=1\text{kg/dm}^3$ و گرانیوی سینماتیک $20\text{mm}^2/\text{s}$ می‌باشد.

Head and power ratings apply to media with a density of $\rho=1\text{kg/dm}^3$ and a kinetic of $20\text{mm}^2/\text{s}$.



دور ۱۴۵۰ RPM 1450	آبدهی (مترمکعب بر ساعت) Capacity (m ³ /h)					قطر پروانه Imp. Dia. (mm)	فلنج پمپ Pump Flange (mm)		مشخصات موتور Motor Characteristics			قطر لوله Pipe Dia. (Inch)	
	50	100	150	200	250		مکش Inlet	رانش outlet	Power / قدرت A		I / جریان آمپر Amp	مکش Inlet	رانش outlet
									kW کیلووات	HP اسپیکار			
ارتفاع (متر) Head (m)	13.8	13.7	13.1	11.6	8.8	209	150	125	11	15	23.8	B	C
	12.6	12.5	11.7	9.8	6.3	200			11	15	23.8		
11.4	11.2	10.1	7.8	-	190	7.5			10	16.5			
10	9.9	8.5	-	-	180	7.5			10	16.5			

دور ۲۹۰۰ RPM 2900	آبدهی (مترمکعب بر ساعت) Capacity (m ³ /h)					قطر پروانه Imp. Dia. (mm)	فلنج پمپ Pump Flange (mm)		مشخصات موتور Motor Characteristics			قطر لوله Pipe Dia. (Inch)	
	100	200	300	400	450		مکش Inlet	رانش outlet	Power / قدرت A		I / جریان آمپر Amp	مکش Inlet	رانش outlet
									kW کیلووات	HP اسپیکار			
ارتفاع (متر) Head (m)	55.2	54.5	52.3	45.5	40	209	150	125	75	102	131	B	C
	50.4	49.8	46.5	38	32.2	200			75	102	131		
45.6	44.6	40	30	-	190	55			75	98			
41	39.5	33.5	-	-	180	45			61	81.5			

توضیحات A,B,C در صفحه ۱۱۵

GENERAL SPECIFICATIONS OF CENTRIFUGAL PUMPS

Output size	: 32 to 300 mm
Capacity	: 5 to 1800 m ³ /h
Head	: 5 to 90 m
Operating temperature with soft packed stuffing box	: from -50°C to 110°C
Operating temperature with mechanical seal	: from -50°C to 140°C

مشخصات کلی پمپ‌های گریز از مرکز

قطر خروجی	: ۳۲ تا ۳۰۰ میلی‌متر
ظرفیت آبدهی	: ۵ تا ۱۸۰۰ مترمکعب در ساعت
ارتفاع	: ۵ تا ۹۰ متر
درجه حرارت سیال درآببندی	
با نوار گرافیت	: از ۵۰ - تا ۱۱۰ درجه سانتی‌گراد
درجه حرارت سیال درآببندی	
با آببند مکانیکی	: از ۵۰ - تا ۱۴۰ درجه سانتی‌گراد

Material :

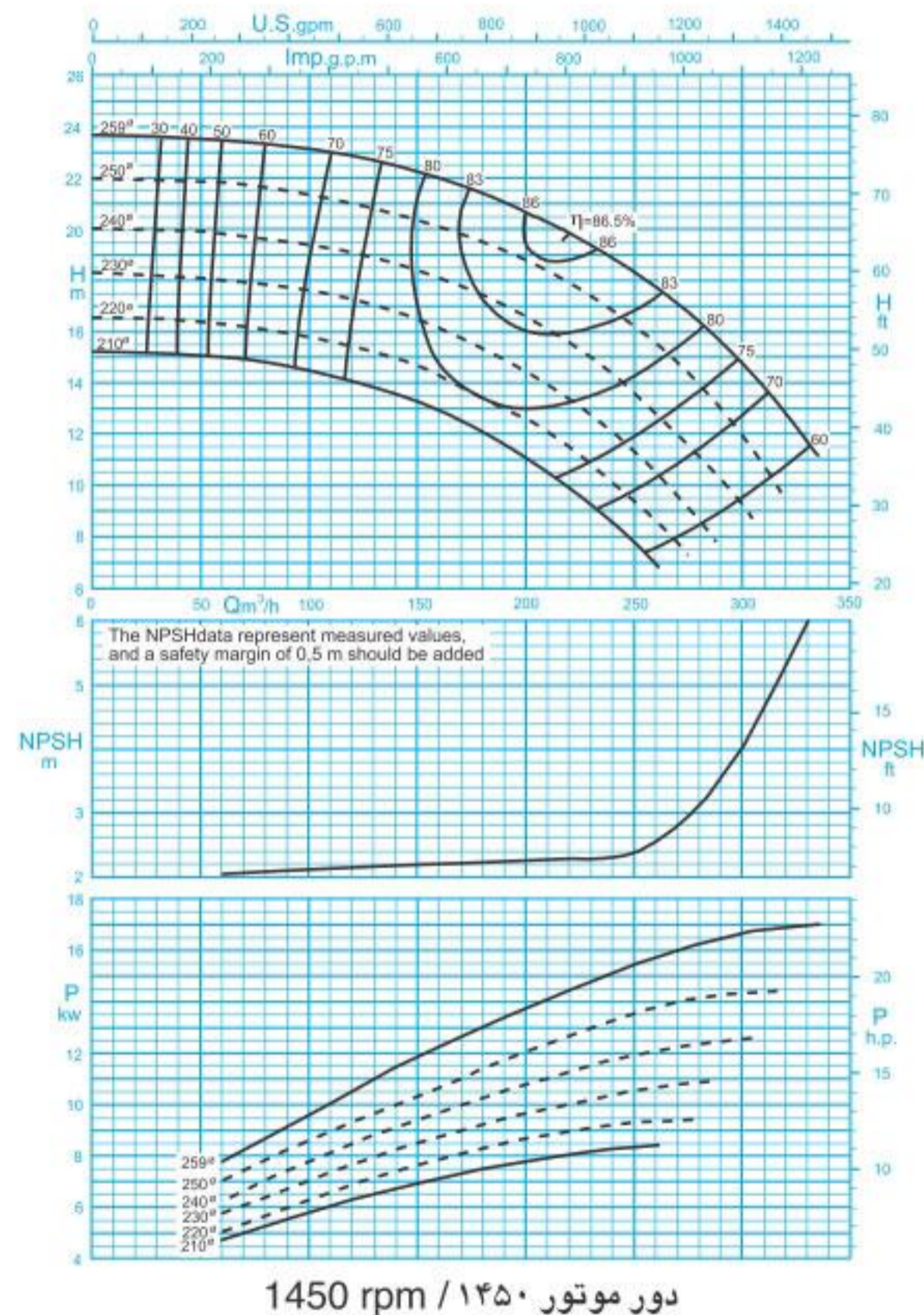
Shaft	: Steel Ck45
Impeller	: Cast - Iron GG - 25
Casing	: Cast - Iron GG - 25

Material are changeable on request.

جنس مواد :

محور	: فولاد Ck45
پروانه	: چدن GG - 25
محفظه	: چدن GG - 25

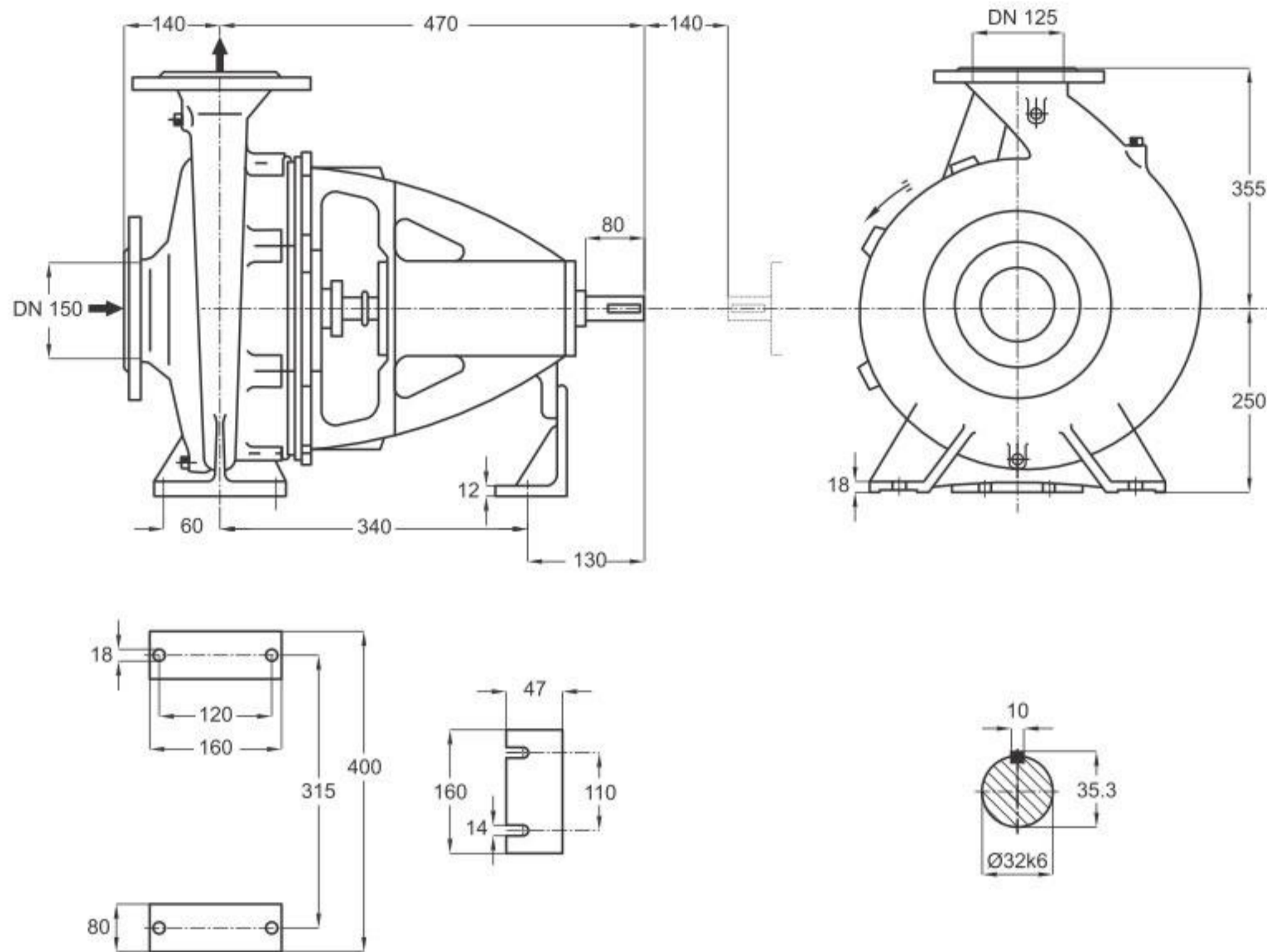
جنس مواد بر حسب تقاضا قابل تغییر است.



ISO 9906:2012 Grade 3B

مقادیر ارتفاع و توان برای دانسیته $\rho=1\text{kg/dm}^3$ و گرانیوی سینماتیک $20\text{mm}^2/\text{s}$ می‌باشد.

Head and power ratings apply to media with a density of $\rho=1\text{kg/dm}^3$ and a kinetic of $20\text{mm}^2/\text{s}$.



دور ۱۴۵۰ RPM 1450	آبدهی (مترمکعب بر ساعت) Capacity (m ³ /h)					قطر پروانه Imp. Dia. (mm)	فلنج پمپ Pump Flange (mm)		مشخصات موتور Motor Characteristics			قطر لوله Pipe Dia. (Inch)	
	100	150	200	250	300		مکش Inlet	رانش outlet	Power / kW کیلووات	A قدرت HP اسببخار	I / Amp آمپر	مکش Inlet	رانش outlet
ارتفاع (متر) Head (m)	23.2	22.2	20.5	18	14.3	259	150	125	18.5	25	36.5	B	C
	21.4	20.3	18.4	15.8	11.7	250			18.5	25	36.5		
19.3	18	16.2	13.2	9	240	15			20	32			
17.4	16.1	14	11	-	230	15			20	32			

توضیحات A,B,C در صفحه ۱۱۵

GENERAL SPECIFICATIONS OF CENTRIFUGAL PUMPS

Output size	: 32 to 300 mm
Capacity	: 5 to 1800 m ³ /h
Head	: 5 to 90 m
Operating temperature with soft packed stuffing box	: from -50°C to 110°C
Operating temperature with mechanical seal	: from -50°C to 140°C

مشخصات کلی پمپ‌های گریز از مرکز

قطر خروجی	: ۳۲ تا ۳۰۰ میلی‌متر
ظرفیت آبدهی	: ۵ تا ۱۸۰۰ مترمکعب در ساعت
ارتفاع	: ۵ تا ۹۰ متر
درجه حرارت سیال درآببندی	
با نوار گرافیت	: از ۵۰ تا ۱۱۰ درجه سانتی‌گراد
درجه حرارت سیال درآببندی	
با آببند مکانیکی	: از ۵۰ تا ۱۴۰ درجه سانتی‌گراد

Material :

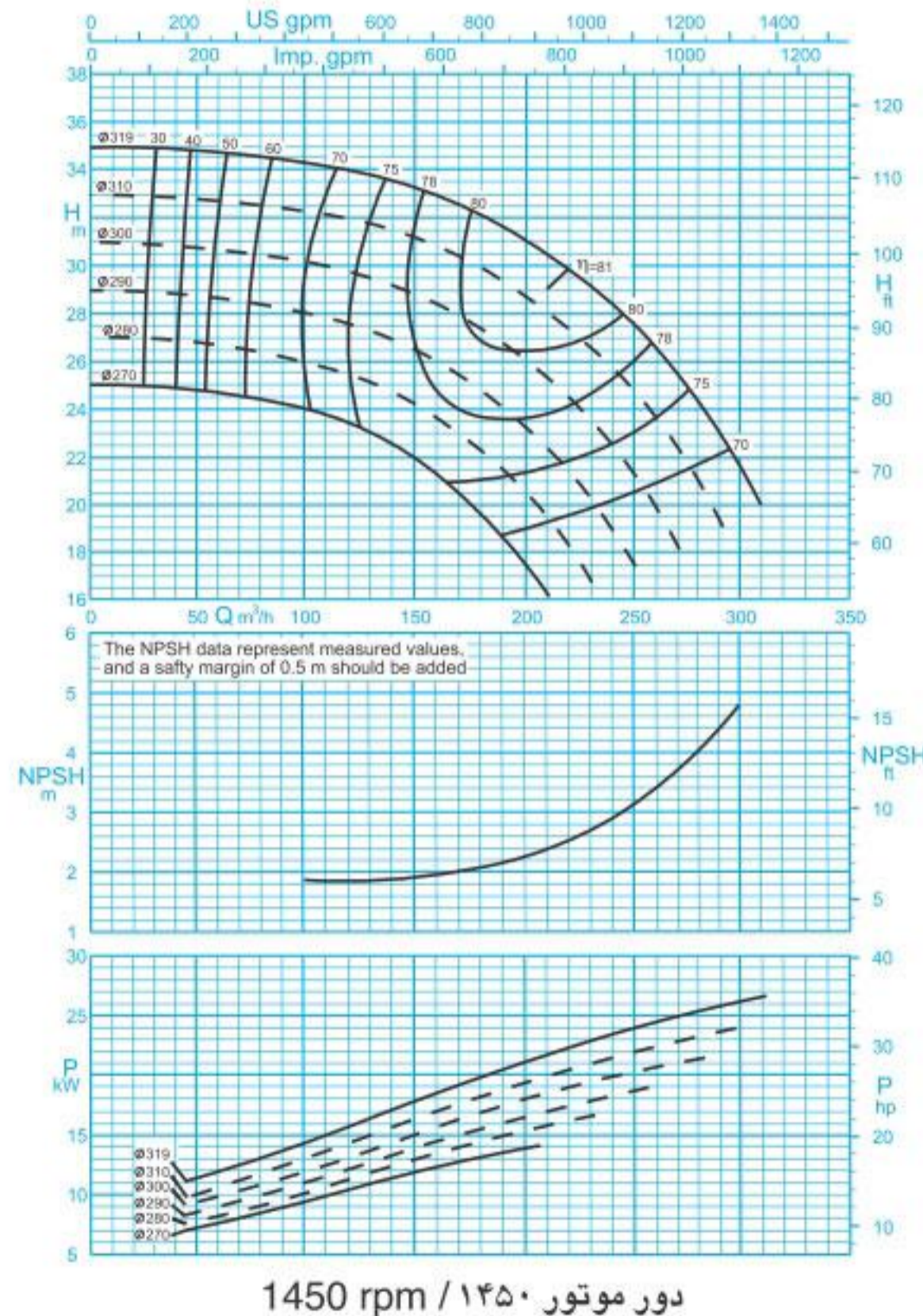
Shaft	: Steel Ck45
Impeller	: Cast - Iron GG - 25
Casing	: Cast - Iron GG - 25

Material are changeable on request.

جنس مواد :

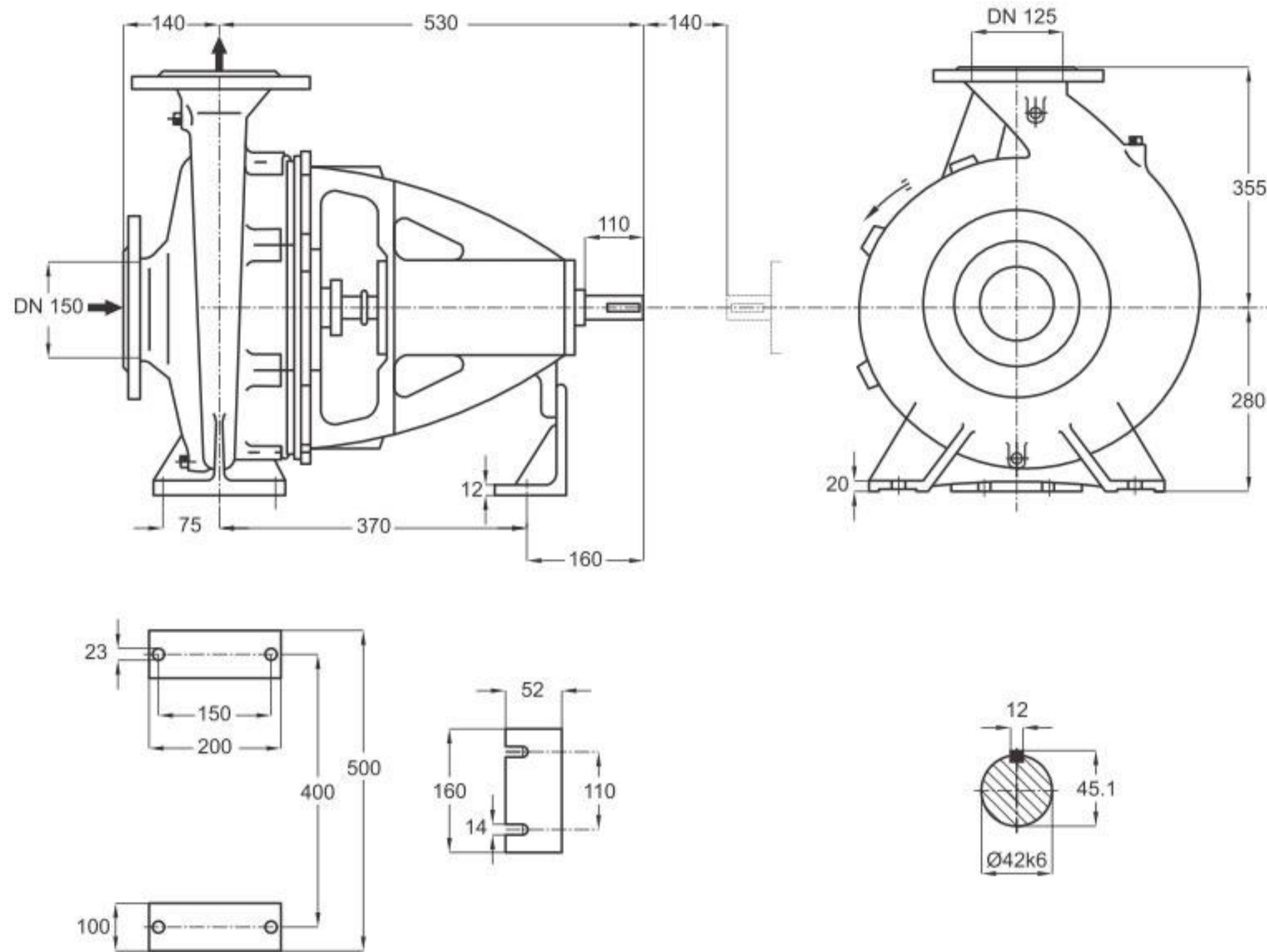
محور	: فولاد Ck45
پروانه	: چدن GG - 25
محفظه	: چدن GG - 25

جنس مواد بر حسب تقاضا قابل تغییر است.



مقادیر ارتفاع و توان برای دانسیته $\rho=1\text{kg/dm}^3$ و گرانیوی سینماتیک $20\text{mm}^2/\text{s}$ می‌باشد.

Head and power ratings apply to media with a density of $\rho=1\text{kg/dm}^3$ and a kinetic of $20\text{mm}^2/\text{s}$.



دور ۱۴۵۰ RPM 1450	آبدهی (مترمکعب بر ساعت) Capacity (m ³ /h)					قطر پروانه Imp. Dia. (mm)	فلنج پمپ Pump Flange (mm)		مشخصات موتور Motor Characteristics			قطر لوله Pipe Dia. (Inch)	
	100	150	200	250	300		مکش Inlet	رانش outlet	قدرت A Power / کیلووات kW		جریان I / آمپر Amp	مکش Inlet	رانش outlet
									30	41	58.5		
ارتفاع (متر) Head (m)	34.3	33.2	31	27.5	21.5	150	125	30	41	58.5	B	C	
	32.3	31.2	28.7	24.7	-			30	41	58.5			
	30.1	28.8	26	21.2	-			30	41	58.5			
	28	26.5	23.2	17.5	-			22	30	44			

توضیحات A,B,C در صفحه ۱۱۵

GENERAL SPECIFICATIONS OF CENTRIFUGAL PUMPS

Output size	: 32 to 300 mm
Capacity	: 5 to 1800 m ³ /h
Head	: 5 to 90 m
Operating temperature with soft packed stuffing box	: from -50°C to 110°C
Operating temperature with mechanical seal	: from -50°C to 140°C

مشخصات کلی پمپ‌های گریز از مرکز

قطر خروجی	: ۳۲ تا ۳۰۰ میلی‌متر
ظرفیت آبدهی	: ۵ تا ۱۸۰۰ مترمکعب در ساعت
ارتفاع	: ۵ تا ۹۰ متر
درجه حرارت سیال درآبندی	
با نوار گرافیت	: از ۵۰ - تا ۱۱۰ درجه سانتی‌گراد
درجه حرارت سیال درآبندی	
با آببند مکانیکی	: از ۵۰ - تا ۱۴۰ درجه سانتی‌گراد

Material :

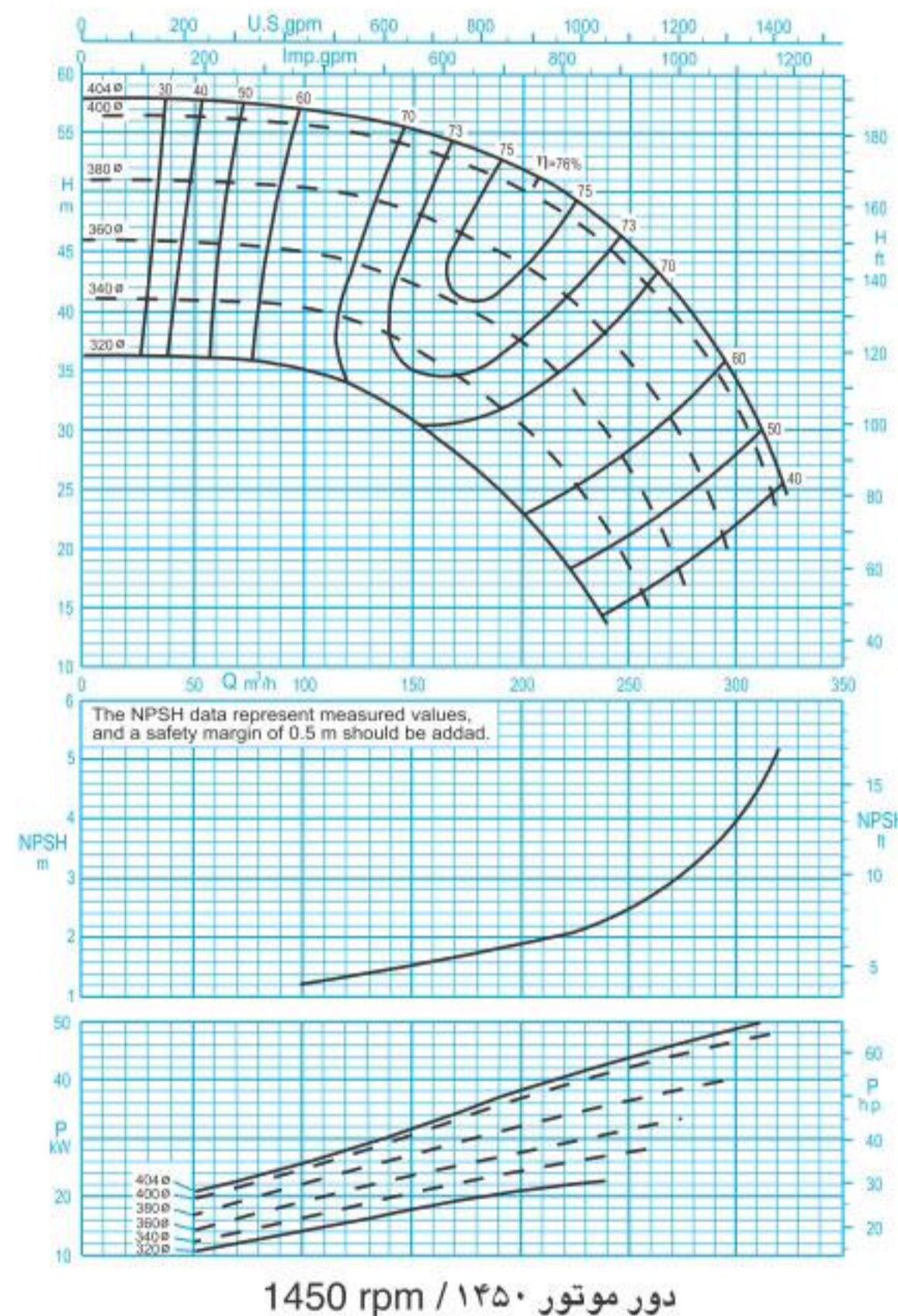
Shaft	: Steel St Ck 45
Impeller	: Cast - Iron GG - 25
Casing	: Cast - Iron GG - 25

Material are changeable on request.

جنس مواد :

محور	: فولاد Ck 45
پروانه	: چدن GG - 25
محفظه	: چدن GG - 25

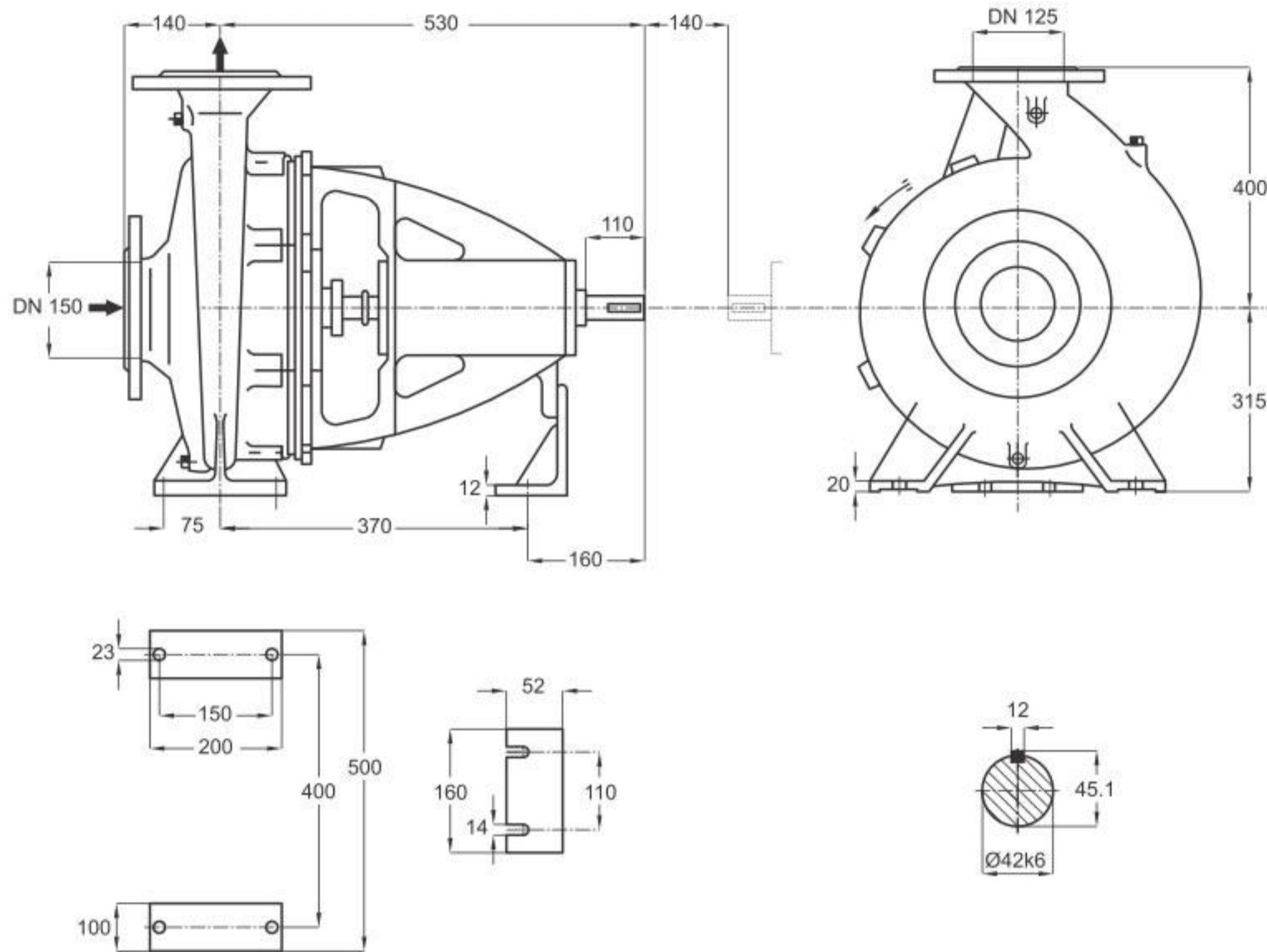
جنس مواد بر حسب تقاضا قابل تغییر است.



ISO 9906:2012 Grade 3B

مقادیر ارتفاع و توان برای دانسیته $\rho=1\text{kg/dm}^3$ و گرانروی سینماتیک $20\text{mm}^2/\text{s}$ می‌باشد.

Head and power ratings apply to media with a density of $\rho=1\text{kg/dm}^3$ and a kinetic of $20\text{mm}^2/\text{s}$.



دور ۱۴۵۰ RPM 1450	آبدهی (مترمکعب بر ساعت) Capacity (m ³ /h)					قطر پروانه Imp. Dia. (mm)	فلنج پمپ Pump Flange (mm)		مشخصات موتور Motor Characteristics			قطر لوله Pipe Dia. (Inch)	
	100	150	200	250	300		مکش Inlet	رانش outlet	قدرت A Power / کیلووات kW		جریان I / آمپر Amp	مکش Inlet	رانش outlet
									HP	اسبخار			
ارتفاع (متر) Head (m)	57	55	51.7	45.5	34	150	125	55	75	104	B	C	
	55.5	53.6	50	43.5	32			55	75	104			
	50	48	43.6	35.5	-			45	61	85.5			
	45	42.2	37.2	26.5	-			37	50	70.5			

توضیحات A,B,C در صفحه ۱۱۵

GENERAL SPECIFICATIONS OF CENTRIFUGAL PUMPS

Output size	: 32 to 300 mm
Capacity	: 5 to 1800 m ³ /h
Head	: 5 to 90 m
Operating temperature with soft packed stuffing box	: from -50°C to 110°C
Operating temperature with mechanical seal	: from -50°C to 140°C

مشخصات کلی پمپ‌های گریز از مرکز

قطر خروجی	: ۳۲ تا ۳۰۰ میلی‌متر
ظرفیت آبدهی	: ۵ تا ۱۸۰۰ مترمکعب در ساعت
ارتفاع	: ۵ تا ۹۰ متر
درجه حرارت سیال درآبندی	
با نوار گرافیت	: از ۵۰ تا ۱۱۰ درجه سانتی‌گراد
درجه حرارت سیال درآبندی	
با آببند مکانیکی	: از ۵۰ تا ۱۴۰ درجه سانتی‌گراد

Material :

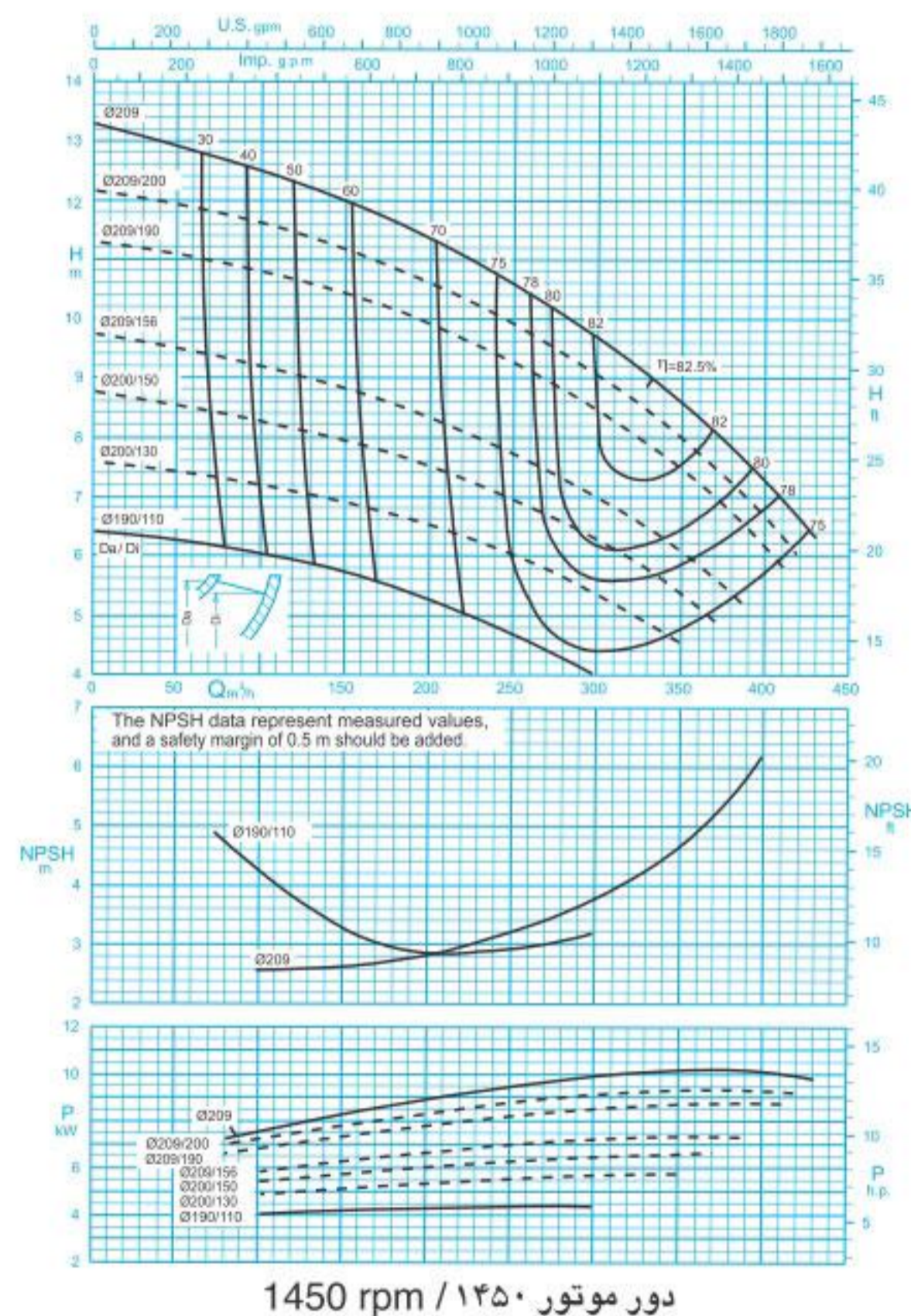
Shaft	: Steel Ck45
Impeller	: Cast - Iron GG - 25
Casing	: Cast - Iron GG - 25

Material are changeable on request.

جنس مواد :

محور	: فولاد Ck45
پروانه	: چدن GG - 25
محفظه	: چدن GG - 25

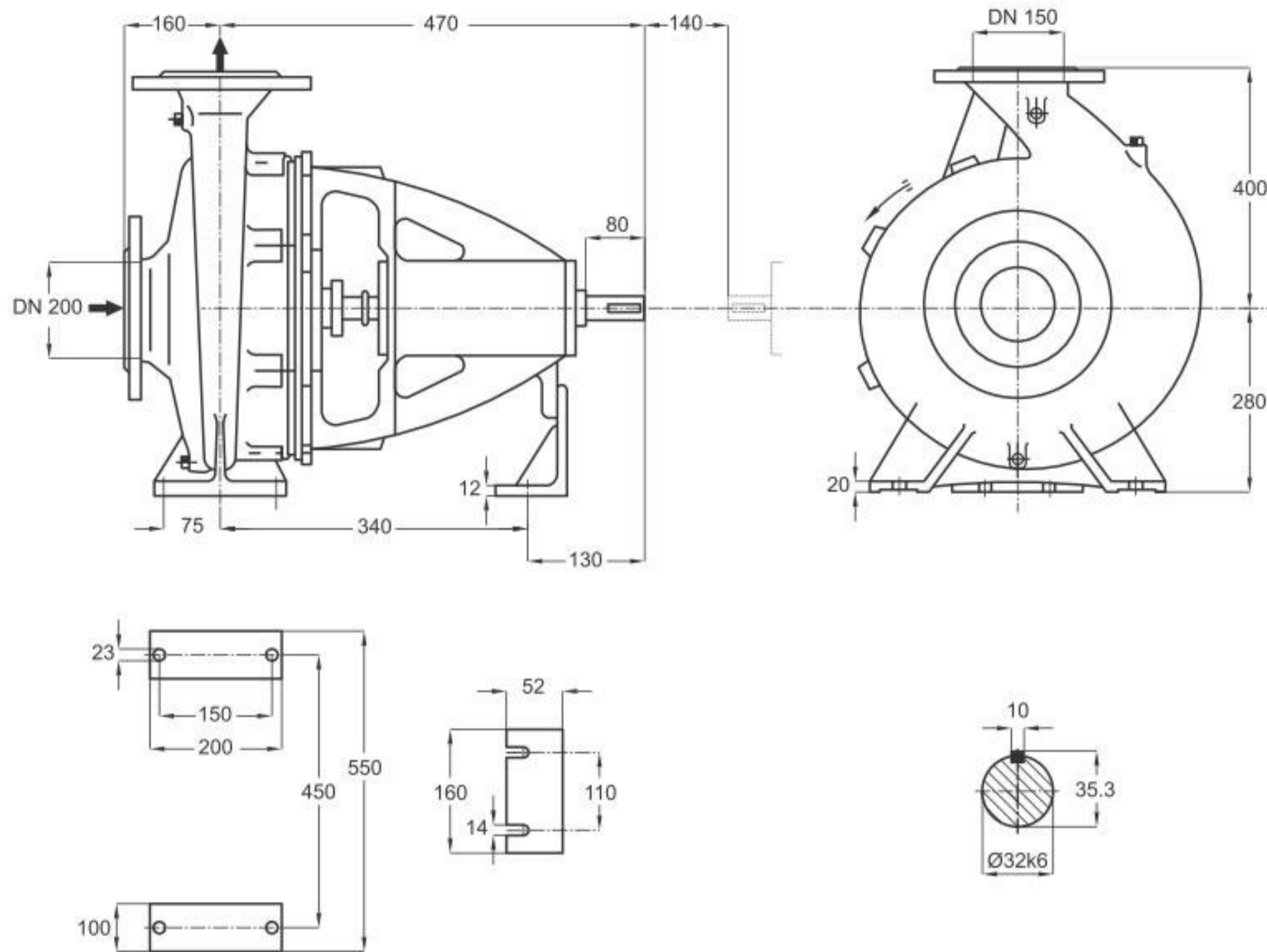
جنس مواد بر حسب تقاضا قابل تغییر است.



ISO 9906:2012 Grade 3B

مقادیر ارتفاع و توان برای دانسیته $\rho=1\text{kg/dm}^3$ و گرانیوی سینماتیک $20\text{mm}^2/\text{s}$ می‌باشد.

Head and power ratings apply to media with a density of $\rho=1\text{kg/dm}^3$ and a kinetic of $20\text{mm}^2/\text{s}$.



دور ۱۴۵۰ RPM 1450	آبدهی (مترمکعب بر ساعت) Capacity (m ³ /h)					قطر پروانه Imp. Dia. (mm)	فلنج پمپ Pump Flange (mm)		مشخصات موتور Motor Characteristics			قطر لوله Pipe Dia. (Inch)	
	200	250	300	350	400		مکش Inlet	رانش outlet	قدرت A Power / کیلووات kW		جریان I / آمپر Amp	مکش Inlet	رانش outlet
									اسببخار HP	اسببخار HP			
ارتفاع (متر) Head (m)	11.3	10.5	9.7	8.5	7.2	209	200	150	15	20	32	B	C
	10.6	9.9	9	7.4	6.6	209/200			11	15	23.8		
	9.9	9.2	8.4	6	5.8	209/190			11	15	23.8		
	8.3	7.7	7	5.3	-	209/156			11	15	23.8		

توضیحات A,B,C در صفحه ۱۱۵

GENERAL SPECIFICATIONS OF CENTRIFUGAL PUMPS

Output size	: 32 to 300 mm
Capacity	: 5 to 1800 m ³ /h
Head	: 5 to 90 m
Operating temperature with soft packed stuffing box	: from -50°C to 110°C
Operating temperature with mechanical seal	: from -50°C to 140°C

مشخصات کلی پمپ‌های گریز از مرکز

قطر خروجی	: ۳۲ تا ۳۰۰ میلی‌متر
ظرفیت آبدهی	: ۵ تا ۱۸۰۰ مترمکعب در ساعت
ارتفاع	: ۵ تا ۹۰ متر
درجه حرارت سیال درآبندی	
با نوار گرافیت	: از ۵۰ تا ۱۱۰ درجه سانتی‌گراد
درجه حرارت سیال درآبندی	
با آببند مکانیکی	: از ۵۰ تا ۱۴۰ درجه سانتی‌گراد

Material :

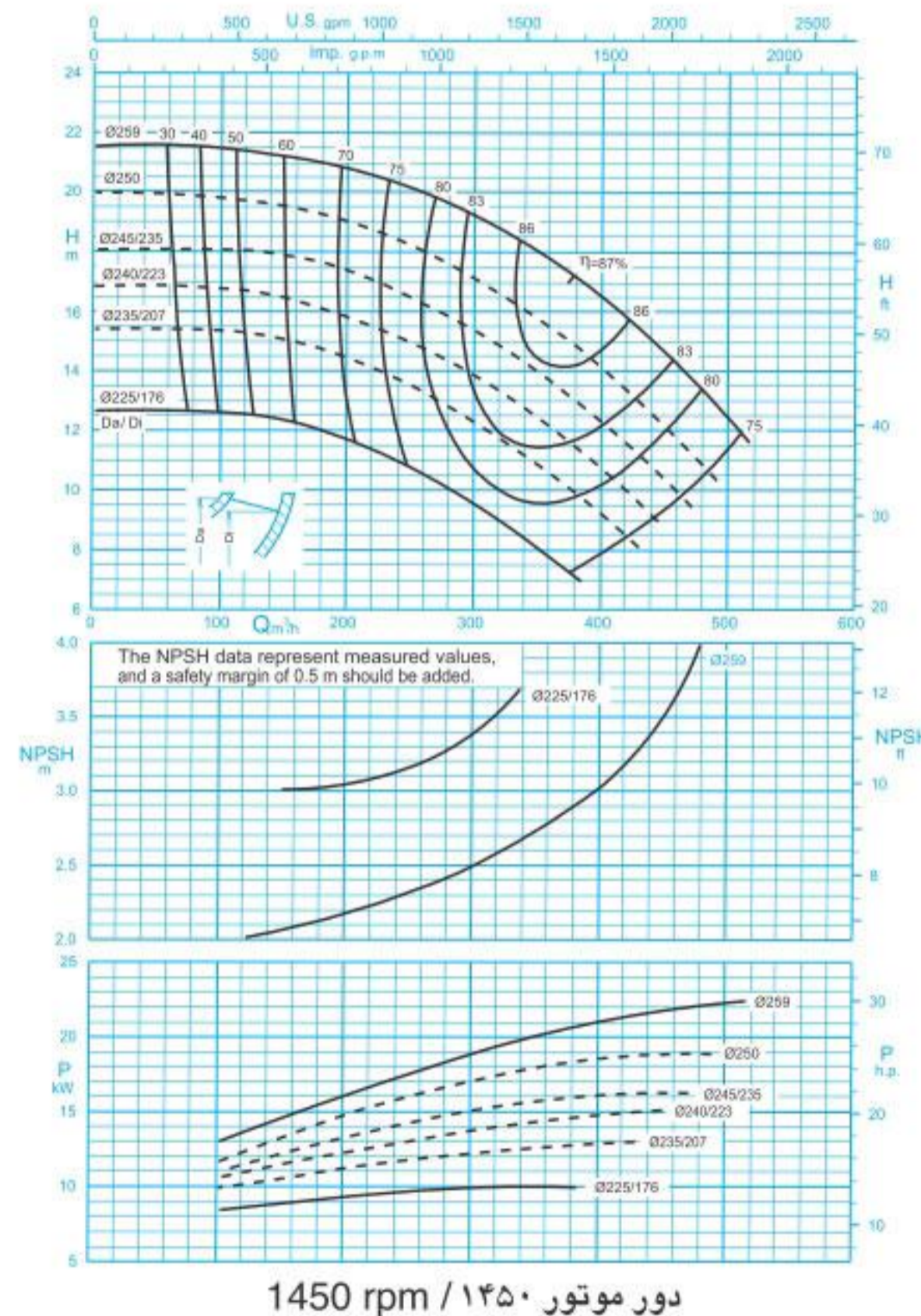
Shaft	: Steel Ck45
Impeller	: Cast - Iron GG - 25
Casing	: Cast - Iron GG - 25

Material are changeable on request.

جنس مواد :

محور	: فولاد Ck45
پروانه	: چدن GG - 25
محفظه	: چدن GG - 25

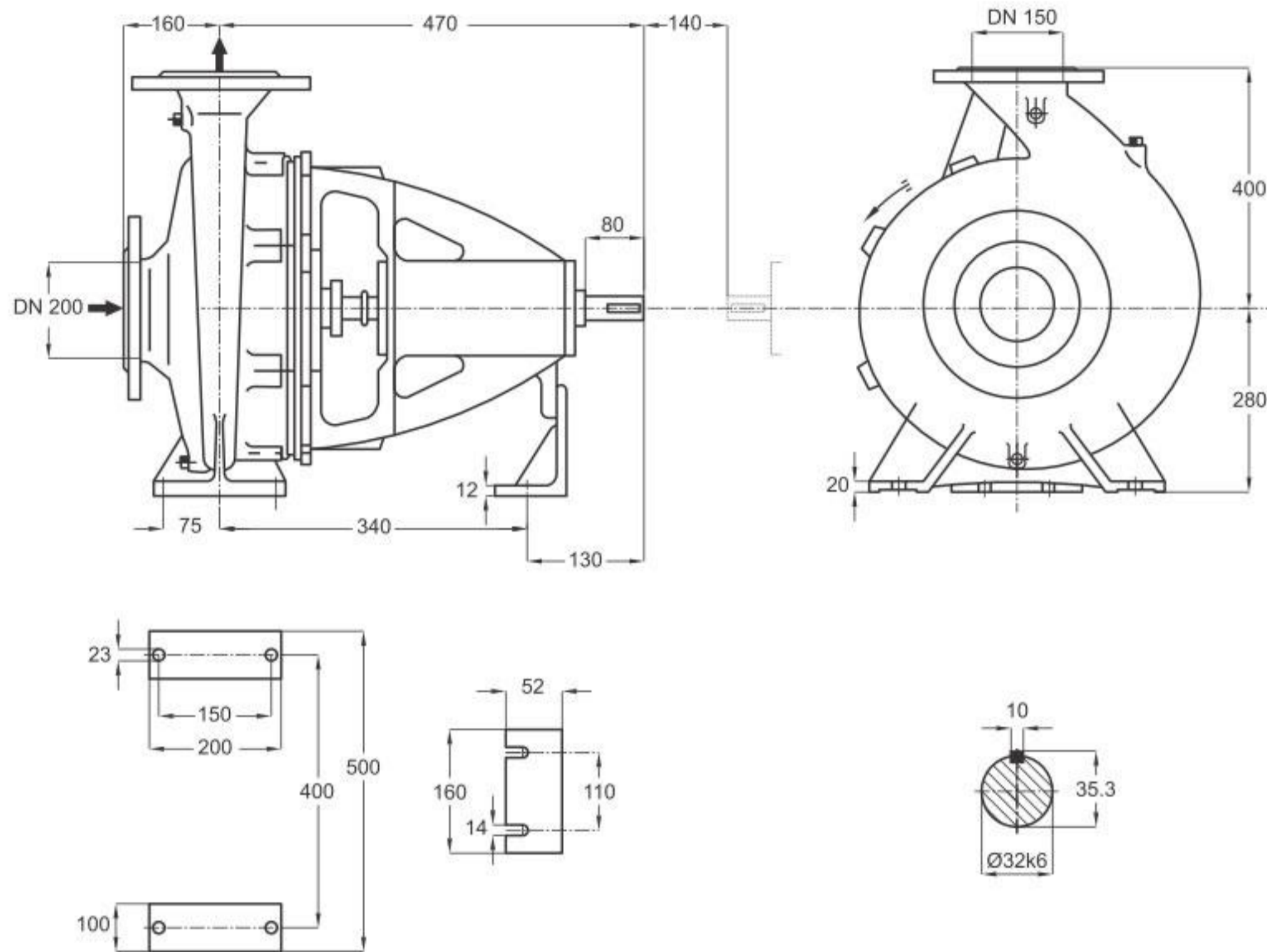
جنس مواد بر حسب تقاضا قابل تغییر است.



دور موتور ۱۴۵۰ / 1450 rpm

مقادیر ارتفاع و توان برای دانسیته $\rho=1\text{kg/dm}^3$ و گرانیوی سینماتیک $20\text{mm}^2/\text{s}$ می‌باشد.

Head and power ratings apply to media with a density of $\rho=1\text{kg/dm}^3$ and a kinetic of $20\text{mm}^2/\text{s}$.



دور ۱۴۵۰ RPM 1450	آبدهی (مترمکعب بر ساعت) Capacity (m ³ /h)					قطر پروانه Imp. Dia. (mm)	فلنج پمپ Pump Flange (mm)		مشخصات موتور Motor Characteristics			قطر لوله Pipe Dia. (Inch)	
	150	200	300	400	450		مکش Inlet	رانش outlet	A قدرت / Power		جریان I / آمپر Amp	مکش Inlet	رانش outlet
									کیلووات kW	اسب بخار HP			
ارتفاع (متر) Head (m)	21.2	20.8	19.2	16.5	14.6	259	200	150	30	41	58.5	B	C
	19.5	19	17	14	12.2	250			22	30	44		
17.8	17.3	15.3	12.2	10.4	245/235	18.5			25	36.5			
16.5	16	13.8	10.7	-	240/223	18.5			25	36.5			

توضیحات A,B,C در صفحه ۱۱۵

GENERAL SPECIFICATIONS OF CENTRIFUGAL PUMPS

Output size	: 32 to 300 mm
Capacity	: 5 to 1800 m ³ /h
Head	: 5 to 90 m
Operating temperature with soft packed stuffing box	: from -50°C to 110°C
Operating temperature with mechanical seal	: from -50°C to 140°C

مشخصات کلی پمپ‌های گریز از مرکز

قطر خروجی	: ۳۲ تا ۳۰۰ میلی‌متر
ظرفیت آبدهی	: ۵ تا ۱۸۰۰ مترمکعب در ساعت
ارتفاع	: ۵ تا ۹۰ متر
درجه حرارت سیال درآبندی	
با نوار گرافیت	: از ۵۰ تا ۱۱۰ درجه سانتی‌گراد
درجه حرارت سیال درآبندی	
با آببند مکانیکی	: از ۵۰ تا ۱۴۰ درجه سانتی‌گراد

Material :

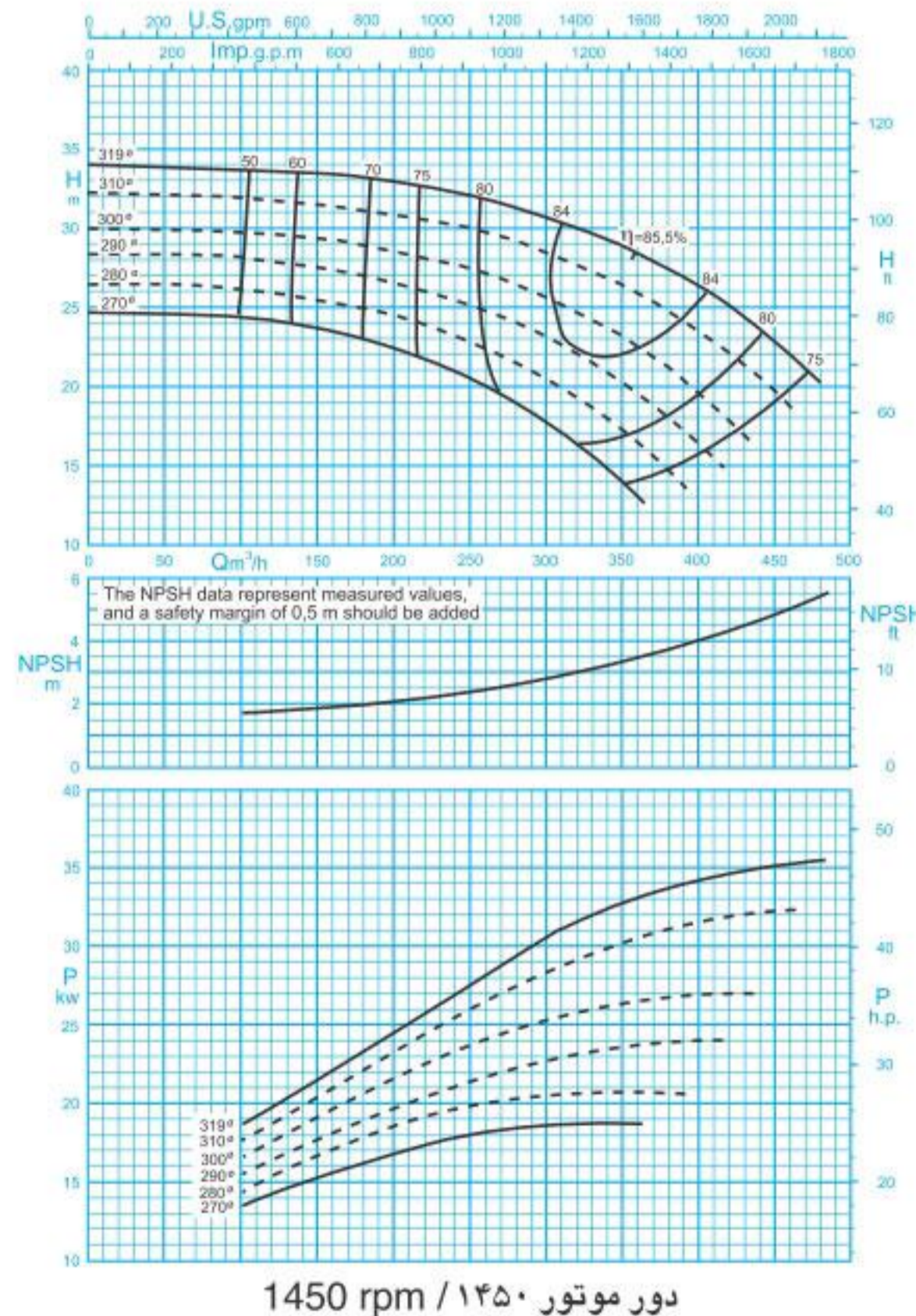
Shaft	: Steel Ck45
Impeller	: Cast - Iron GG - 25
Casing	: Cast - Iron GG - 25

Material are changeable on request.

جنس مواد :

محور	: فولاد Ck45
پروانه	: چدن GG - 25
محفظه	: چدن GG - 25

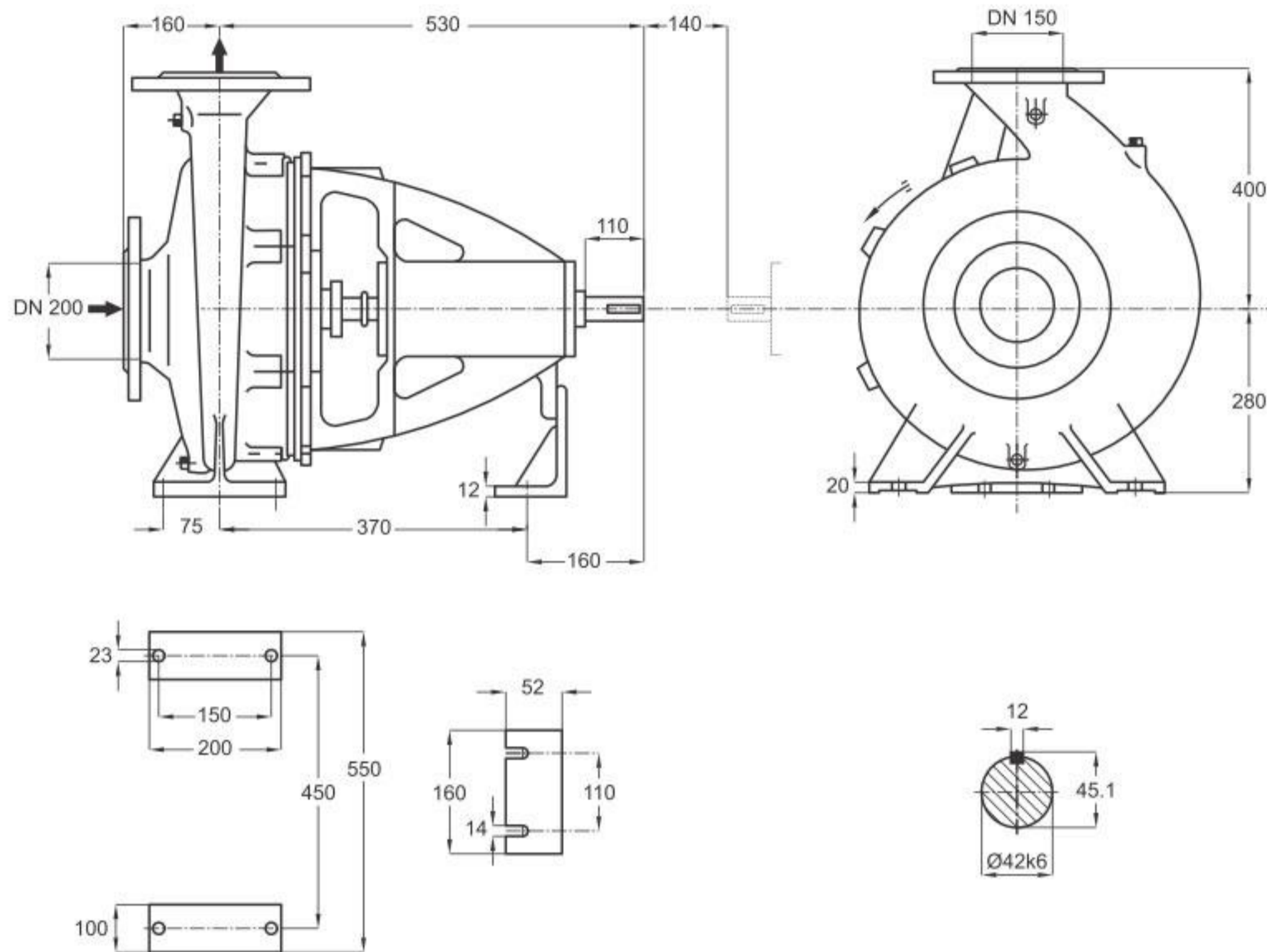
جنس مواد بر حسب تقاضا قابل تغییر است.



ISO 9906:2012 Grade 3B

مقادیر ارتفاع و توان برای دانسیته $\rho=1\text{kg/dm}^3$ و گرانیوی سینماتیک $20\text{mm}^2/\text{s}$ می‌باشد.

Head and power ratings apply to media with a density of $\rho=1\text{kg/dm}^3$ and a kinetic of $20\text{mm}^2/\text{s}$.



دور ۱۴۵۰ RPM 1450	آبدهی (مترمکعب بر ساعت) Capacity (m ³ /h)					قطر پروانه Imp. Dia. (mm)	فلنج پمپ Pump Flange (mm)		مشخصات موتور Motor Characteristics			قطر لوله Pipe Dia. (Inch)	
	100	200	300	350	450		مکش Inlet	رانش outlet	Power / قدرت A		I / جریان آمپر Amp	مکش Inlet	رانش outlet
									kW کیلووات	HP اسب بخار			
ارتفاع (متر) Head (m)	33.5	33	30.5	28.5	22.5	319	200	150	37	50	70.5	B	C
	31.8	31	28.2	26.2	19.5	310			37	50	70.5		
29.5	28.4	25.5	23	-	300	30			41	58.5			
28	26.5	23	20	-	290	30			41	58.5			

توضیحات A,B,C در صفحه ۱۱۵

GENERAL SPECIFICATIONS OF CENTRIFUGAL PUMPS

Output size	: 32 to 300 mm
Capacity	: 5 to 1800 m ³ /h
Head	: 5 to 90 m
Operating temperature with soft packed stuffing box	: from -50°C to 110°C
Operating temperature with mechanical seal	: from -50°C to 140°C

مشخصات کلی پمپ‌های گریز از مرکز

قطر خروجی	: ۳۲ تا ۳۰۰ میلی‌متر
ظرفیت آبدهی	: ۵ تا ۱۸۰۰ مترمکعب در ساعت
ارتفاع	: ۵ تا ۹۰ متر
درجه حرارت سیال درآببندی	
با نوار گرافیت	: از ۵۰ تا ۱۱۰ درجه سانتی‌گراد
درجه حرارت سیال درآببندی	
با آببند مکانیکی	: از ۵۰ تا ۱۴۰ درجه سانتی‌گراد

Material :

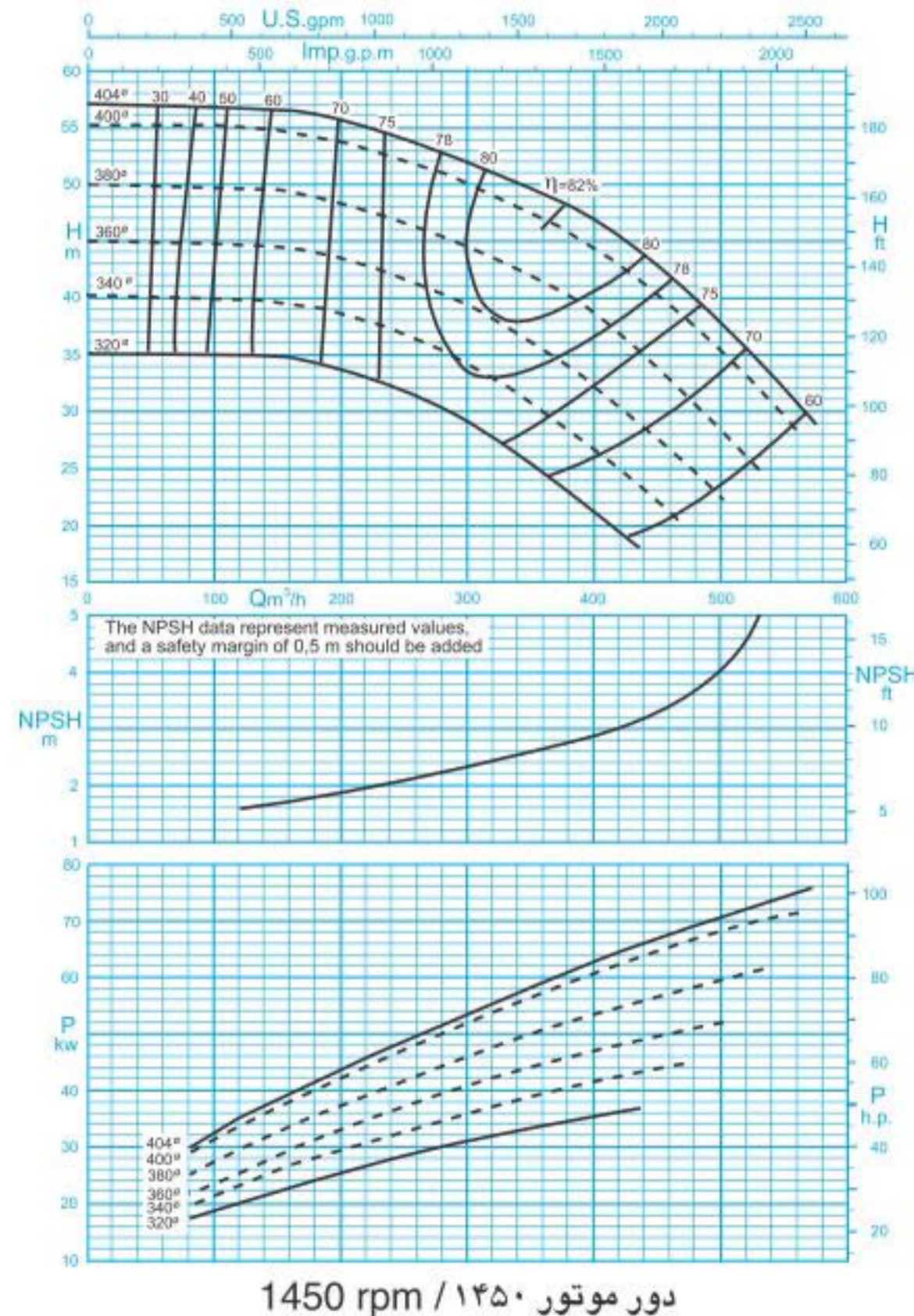
Shaft	: Steel Ck45
Impeller	: Cast - Iron GG - 25
Casing	: Cast - Iron GG - 25

Material are changeable on request.

جنس مواد :

محور	: فولاد Ck45
پروانه	: چدن GG - 25
محفظه	: چدن GG - 25

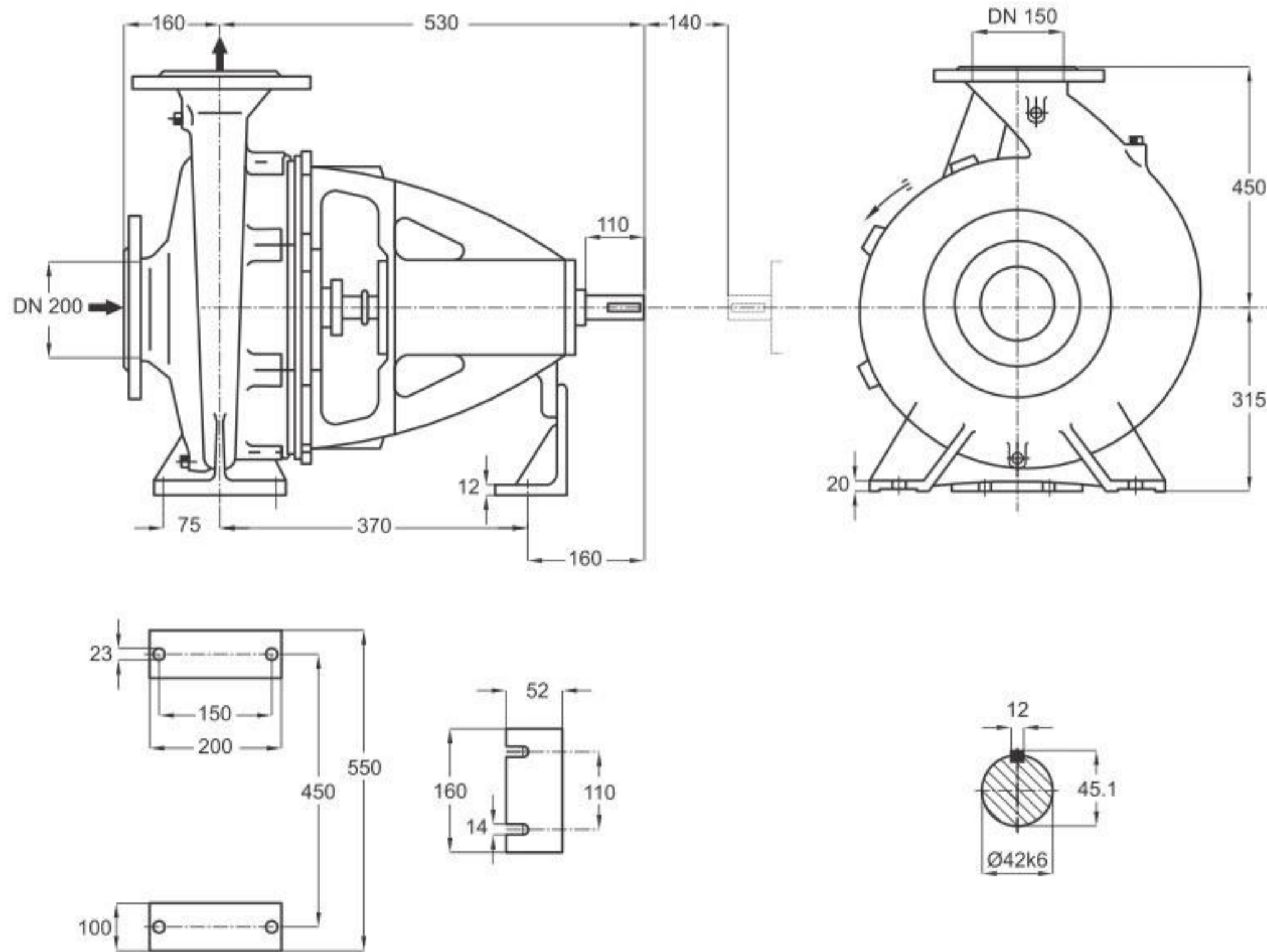
جنس مواد بر حسب تقاضا قابل تغییر است.



ISO 9906:2012 Grade 3B

مقادیر ارتفاع و توان برای دانسیته $\rho=1\text{kg/dm}^3$ و گرانیوی سینماتیک $20\text{mm}^2/\text{s}$ می‌باشد.

Head and power ratings apply to media with a density of $\rho=1\text{kg/dm}^3$ and a kinetic of $20\text{mm}^2/\text{s}$.



دور ۱۴۵۰ RPM 1450	آبدهی (مترمکعب بر ساعت) Capacity (m ³ /h)					قطر پروانه Imp. Dia. (mm)	فلنج پمپ Pump Flange (mm)		مشخصات موتور Motor Characteristics			قطر لوله Pipe Dia. (Inch)	
	100	200	300	400	500		مکش Inlet	رانش outlet	Power / kW کیلووات	A قدرت اسببخار HP	I / Amp آمپر	مکش Inlet	رانش outlet
ارتفاع (متر) Head (m)	56.5	55.5	51.5	46.5	37.5	404	200	150	90	122	163	B	C
	49.5	48	44.3	38	28.5	380			75	102	141		
	44.5	43.3	39	32	22	360			75	102	141		
	40	38.5	34	26.5	-	340			55	75	104		

توضیحات A,B,C در صفحه ۱۱۵

GENERAL SPECIFICATIONS OF CENTRIFUGAL PUMPS

Output size	: 32 to 300 mm
Capacity	: 5 to 1800 m ³ /h
Head	: 5 to 90 m
Operating temperature with soft packed stuffing box	: from -50°C to 110°C
Operating temperature with mechanical seal	: from -50°C to 140°C

مشخصات کلی پمپ‌های گریز از مرکز

قطر خروجی	: ۳۲ تا ۳۰۰ میلی‌متر
ظرفیت آبدهی	: ۵ تا ۱۸۰۰ مترمکعب در ساعت
ارتفاع	: ۵ تا ۹۰ متر
درجه حرارت سیال درآبندی	
با نوار گرافیت	: از ۵۰ تا ۱۱۰ درجه سانتی‌گراد
درجه حرارت سیال درآبندی	
با آببند مکانیکی	: از ۵۰ تا ۱۴۰ درجه سانتی‌گراد

Material :

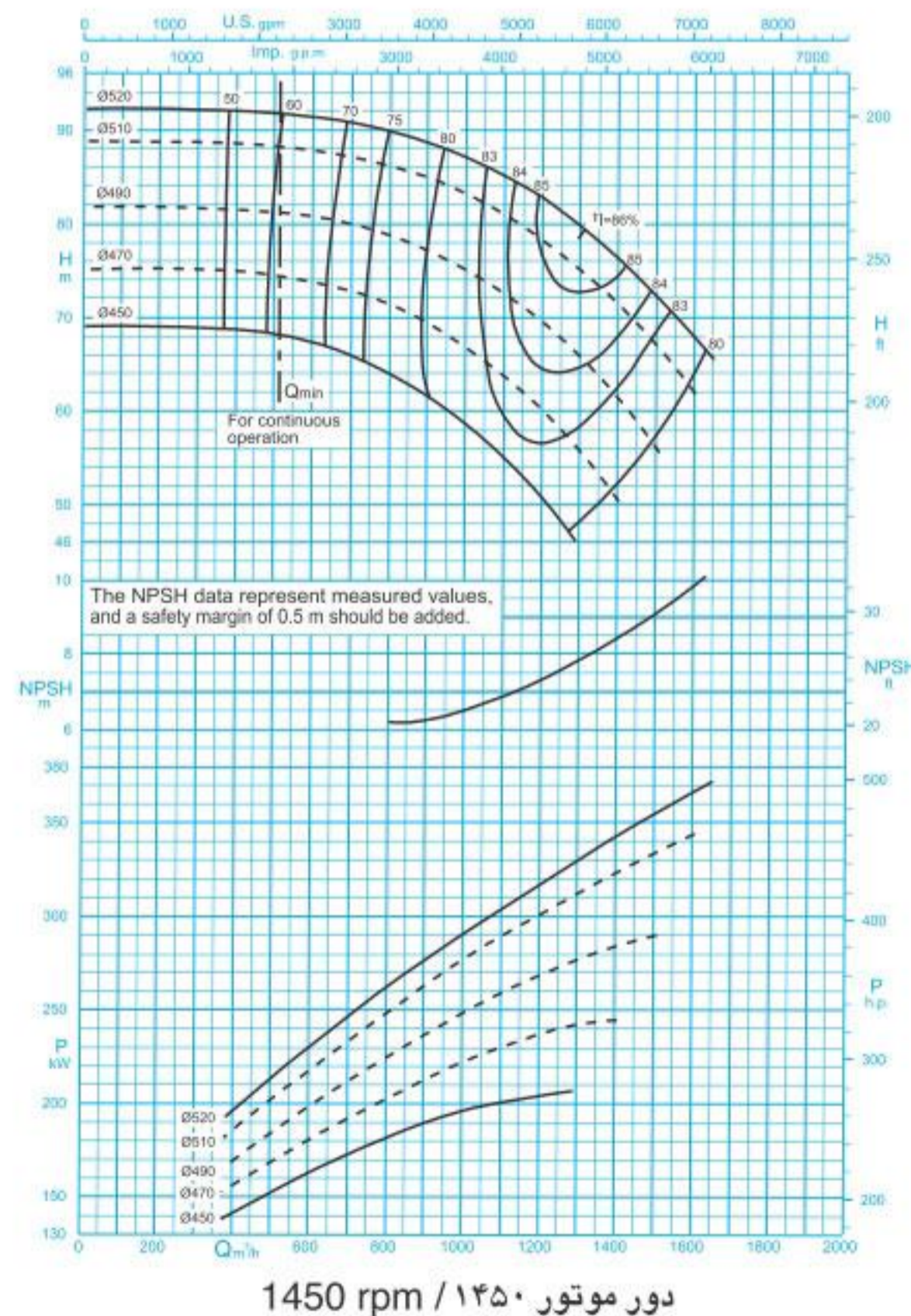
Shaft	: Steel Ck45
Impeller	: Cast - Iron GG - 25
Casing	: Cast - Iron GG - 25

Material are changeable on request.

جنس مواد :

محور	: فولاد Ck45
پروانه	: چدن GG - 25
محفظه	: چدن GG - 25

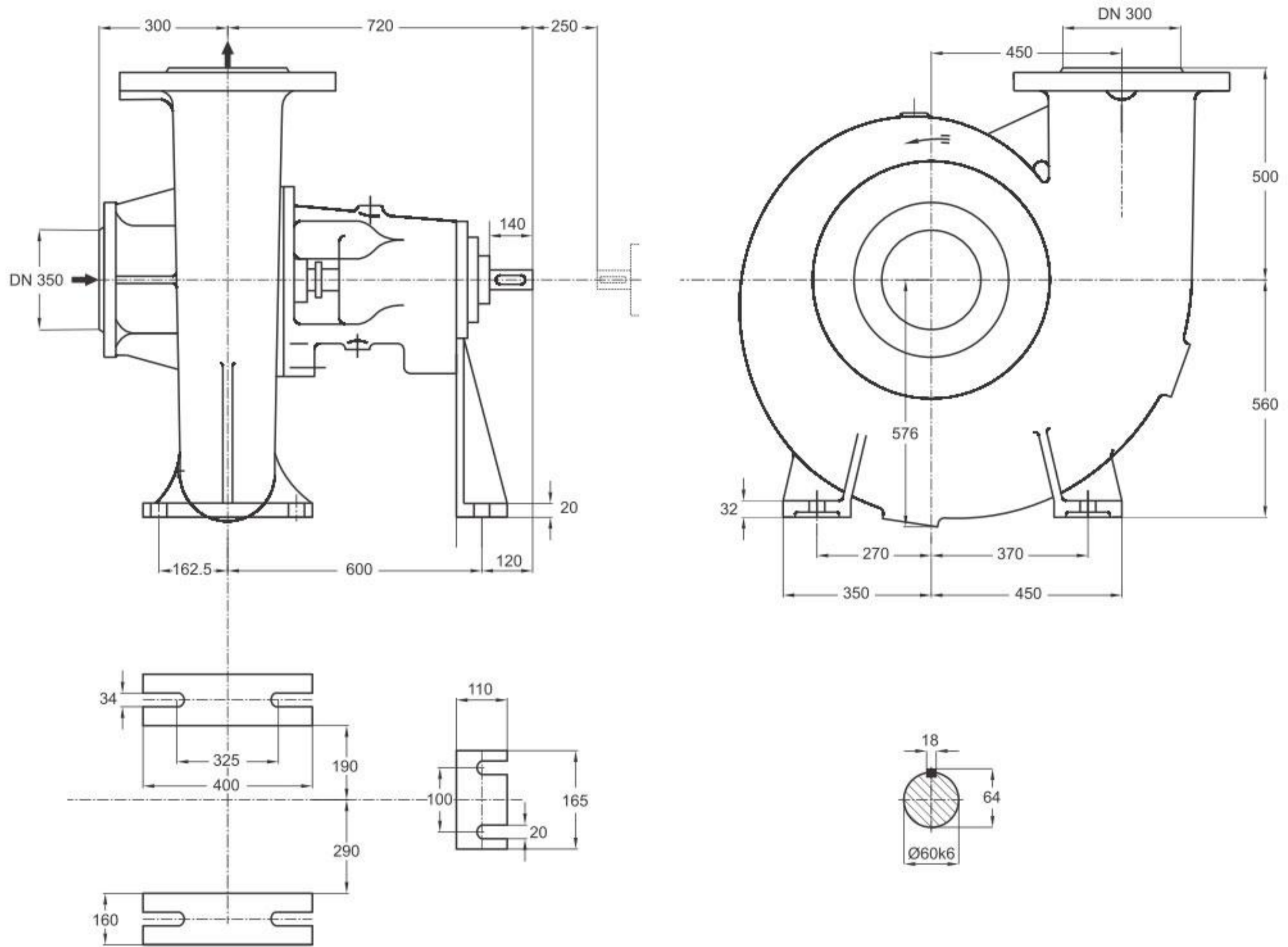
جنس مواد بر حسب تقاضا قابل تغییر است.



ISO 9906:2012 Grade 3B

مقادیر ارتفاع و توان برای دانسیته $\rho=1\text{kg/dm}^3$ و گرانیوی سینماتیک $20\text{mm}^2/\text{s}$ می‌باشد.

Head and power ratings apply to media with a density of $\rho=1\text{kg/dm}^3$ and a kinetic of $20\text{mm}^2/\text{s}$.



دور ۱۴۵۰ RPM 1450	آبدهی (مترمکعب بر ساعت) Capacity (m ³ /h)					قطر پروانه Imp. Dia. (mm)	فلنج پمپ Pump Flange (mm)		A توان موتور Motor Power		قطر لوله Pipe Dia. (Inch)	
	550	800	1050	1300	1550		مکش Inlet	رانش outlet	کیلووات kW	اسب بخار HP	مکش Inlet	رانش outlet
ارتفاع (متر) Head (m)	91.5	90	86	80	70	520	350	300	400	530	B	C
	88	86	82	75	64.5	510			355	470		
	81	79	74	66	-	490			315	420		
	74	71	65	56	-	470			260	350		

توضیحات A,B,C در صفحه ۱۱۵

GENERAL SPECIFICATIONS OF CENTRIFUGAL PUMPS

Output size	: 32 to 300 mm
Capacity	: 5 to 1800 m ³ /h
Head	: 5 to 90 m
Operating temperature with soft packed stuffing box	: from -50°C to 110°C
Operating temperature with mechanical seal	: from -50°C to 140°C

مشخصات کلی پمپ‌های گریز از مرکز

قطر خروجی	: ۱۰۰ تا ۳۰۰ میلی‌متر
ظرفیت آبدهی	: ۵ تا ۱۸۰۰ مترمکعب در ساعت
ارتفاع	: ۵ تا ۹۰ متر
درجه حرارت سیال درآبندی	
با نوار گرافیت	: از ۵۰ - تا ۱۱۰ درجه سانتی‌گراد
درجه حرارت سیال درآبندی	
با آببند مکانیکی	: از ۵۰ - تا ۱۴۰ درجه سانتی‌گراد

Material :

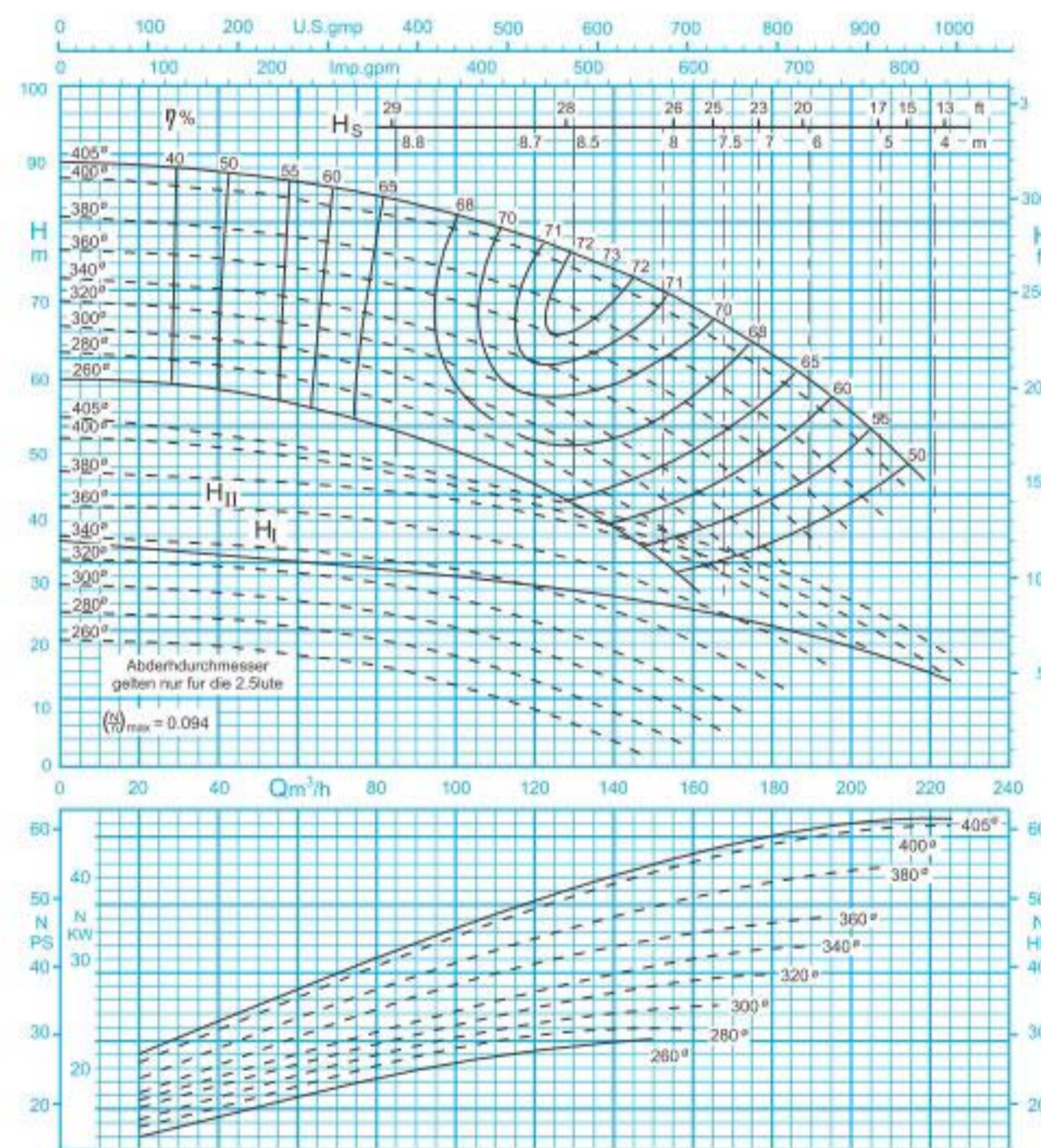
Shaft	: Steel Ck45
Impeller	: Cast - Iron GG - 25
Casing	: Cast - Iron GG - 25

Material are changeable on request.

جنس مواد :

محور	: فولاد Ck45
پروانه	: چدن GG - 25
محفظه	: چدن GG - 25

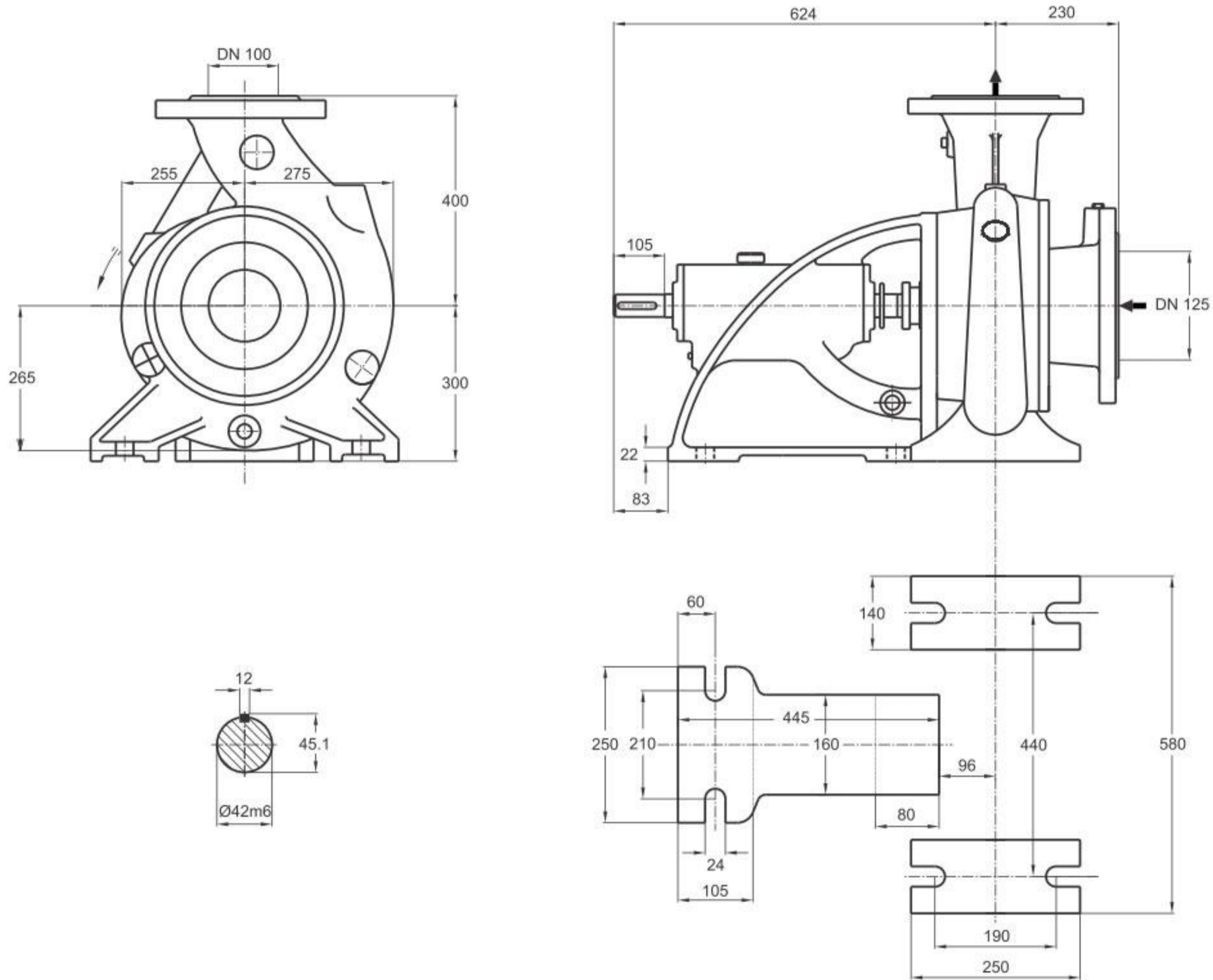
جنس مواد بر حسب تقاضا قابل تغییر است.



دور موتور ۱۴۵۰ / ۱۴۵۰ rpm

مقادیر ارتفاع و توان برای دانسیته $\rho=1\text{kg/dm}^3$ و گرانیوی سینماتیک $20\text{mm}^2/\text{s}$ می‌باشد.

Head and power ratings apply to media with a density of $\rho=1\text{kg/dm}^3$ and a kinetic of $20\text{mm}^2/\text{s}$.



دور ۱۴۵۰ RPM 1450	آبدهی (مترمکعب بر ساعت) Capacity (m ³ /h)					قطر پروانه Imp. Dia. (mm)	فلنج پمپ Pump Flange (mm)		مشخصات موتور Motor Characteristics			قطر لوله Pipe Dia. (Inch)	
	80	100	120	140	180		مکش Inlet	رانش outlet	Power / kW کیلووات	A قدرت HP اسب بخار	I / Amp آمپر	مکش Inlet	رانش outlet
ارتفاع (متر) Head (m)	86	84	78	75	60	405	125	100	55	75	104	B	C
	78	75	71	65	50	380			45	61	85.5		
	73	70	65	60	43	360			37	50	70.5		
	67	64	59	53	35	340			37	50	70.5		

توضیحات A,B,C در صفحه ۱۱۵

GENERAL SPECIFICATIONS OF CENTRIFUGAL PUMPS

Output size : 32 to 300 mm
 Capacity : 5 to 1800 m³/h
 Head : 5 to 90 m
 Operating temperature with soft packed stuffing box : from -50°C to 110°C
 Operating temperature with mechanical seal : from -50°C to 140°C

مشخصات کلی پمپ‌های گریز از مرکز

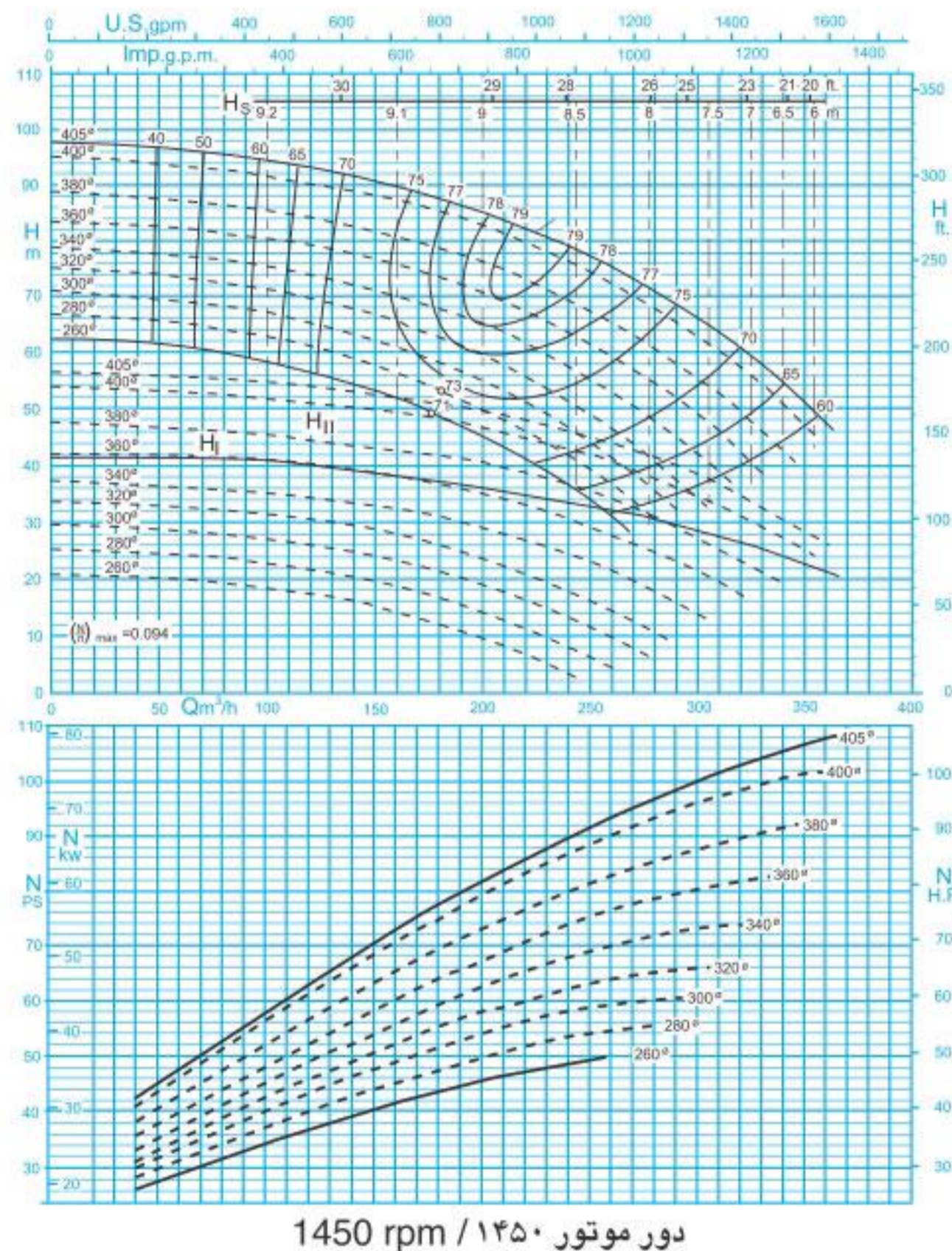
قطر خروجی : ۳۲ تا ۳۰۰ میلی‌متر
 ظرفیت آبدهی : ۵ تا ۱۸۰۰ مترمکعب در ساعت
 ارتفاع : ۵ تا ۹۰ متر
 درجه حرارت سیال درآببندی :
 با نوار گرافیت : از ۵۰- تا ۱۱۰ درجه سانتی‌گراد
 درجه حرارت سیال درآببندی :
 با آیبند مکانیکی : از ۵۰- تا ۱۴۰ درجه سانتی‌گراد

Material :

Shaft : Steel Ck45
 Impeller : Cast - Iron GG - 25
 Casing : Cast - Iron GG - 25
 Material are changeable on request.

جنس مواد :

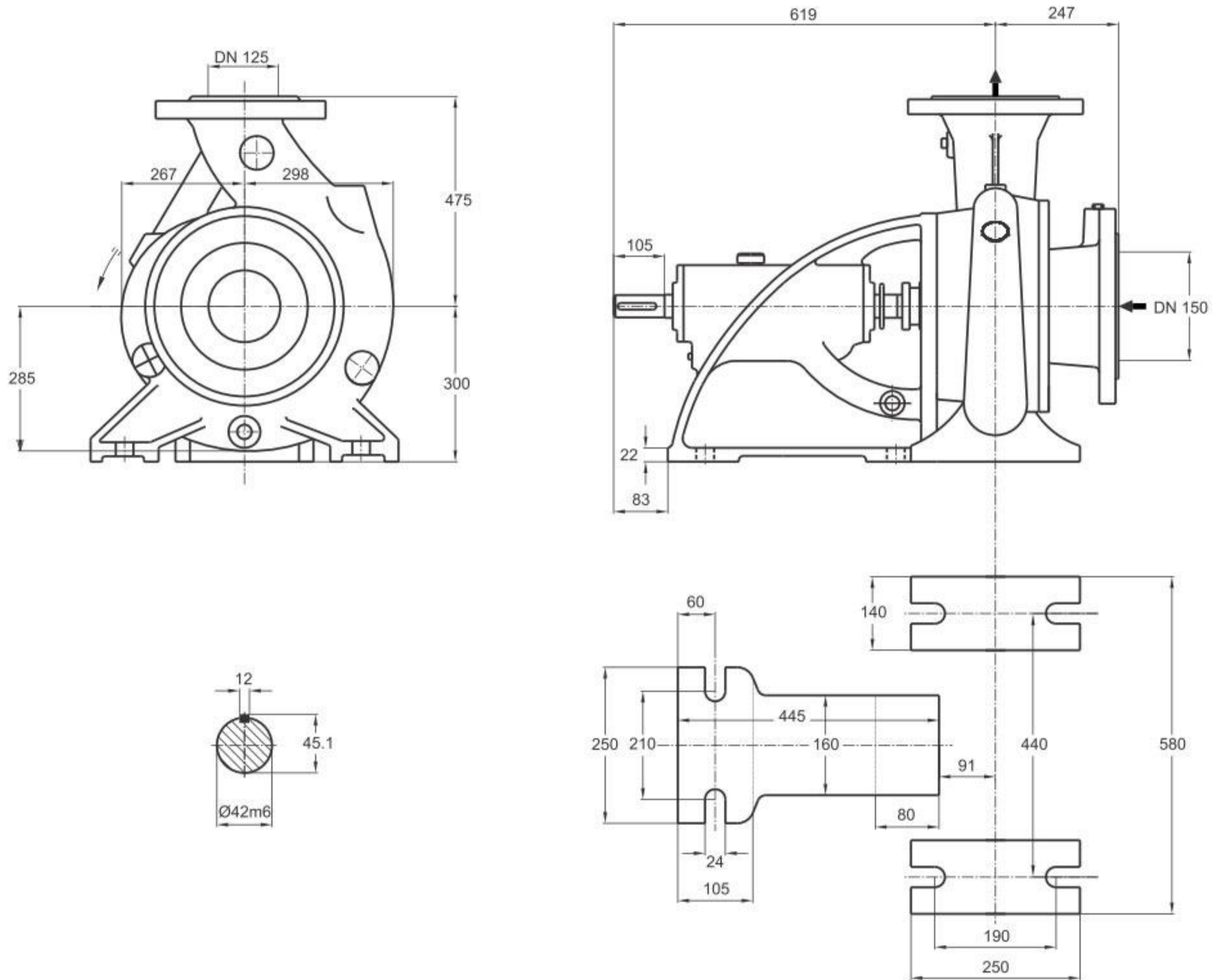
محور : فولاد Ck45
 پروانه : چدن GG - 25
 محفظه : چدن GG - 25
 جنس مواد بر حسب تقاضا قابل تغییر است.



ISO 9906:2012 Grade 3B

مقادیر ارتفاع و توان برای دانسیته $\rho=1\text{kg/dm}^3$ و گرانیوی سینماتیک $20\text{mm}^2/\text{s}$ می‌باشد.

Head and power ratings apply to media with a density of $\rho=1\text{kg/dm}^3$ and a kinetic of $20\text{mm}^2/\text{s}$.



دور ۱۴۵۰ RPM 1450	آبدهی (مترمکعب بر ساعت) Capacity (m ³ /h)					قطر پروانه Imp. Dia. (mm)	فلنج پمپ Pump Flange (mm)		مشخصات موتور Motor Characteristics			قطر لوله Pipe Dia. (Inch)	
	100	150	200	250	300		مکش Inlet	رانش outlet	Power / قدرت kW کیلووات	A / اسب بخار HP	I / جریان Amp آمپر	مکش Inlet	رانش outlet
ارتفاع (متر) Head (m)	93	90	85	77	65	405	150	125	90	122	163	B	C
	85	81	76	67	56	380			75	102	141		
	80	76	70	61	48	360			75	102	141		
	75	70	64	55	42	340			75	102	141		

توضیحات A,B,C در صفحه ۱۱۵

GENERAL SPECIFICATIONS OF CENTRIFUGAL PUMPS

Output size	: 32 to 300 mm
Capacity	: 5 to 1800 m ³ /h
Head	: 5 to 90 m
Operating temperature with soft packed stuffing box	: from -50°C to 110°C
Operating temperature with mechanical seal	: from -50°C to 140°C

مشخصات کلی پمپ‌های گریز از مرکز

قطر خروجی	: ۳۲ تا ۳۰۰ میلی‌متر
ظرفیت آبدهی	: ۵ تا ۱۸۰۰ مترمکعب در ساعت
ارتفاع	: ۵ تا ۹۰ متر
درجه حرارت سیال درآبندی	
با نوار گرافیت	: از ۵۰ تا ۱۱۰ درجه سانتی‌گراد
درجه حرارت سیال درآبندی	
با آئیند مکانیکی	: از ۵۰ تا ۱۴۰ درجه سانتی‌گراد

Material :

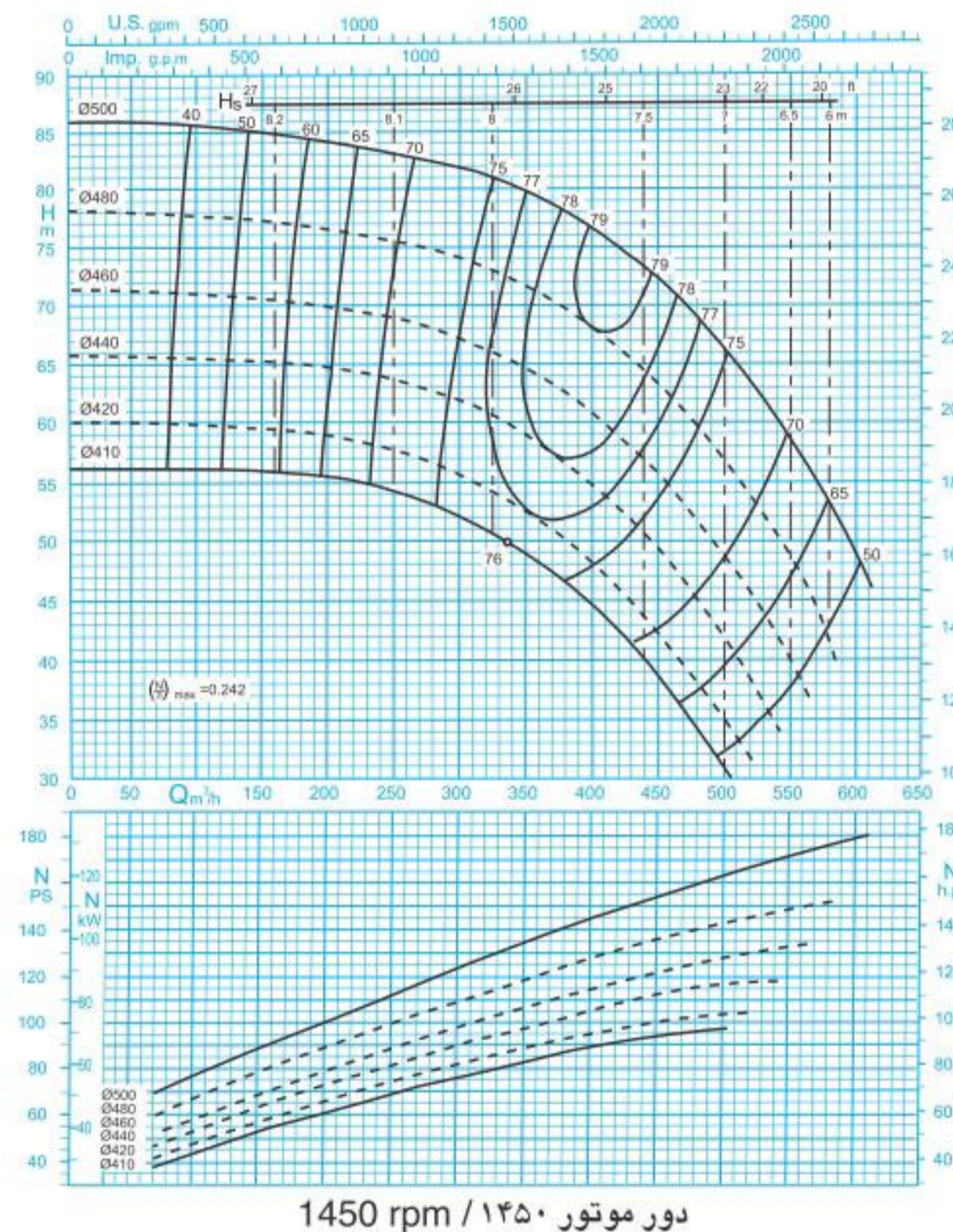
Shaft	: Steel Ck45
Impeller	: Cast - Iron GG - 25
Casing	: Cast - Iron GG - 25

Material are changeable on request.

جنس مواد :

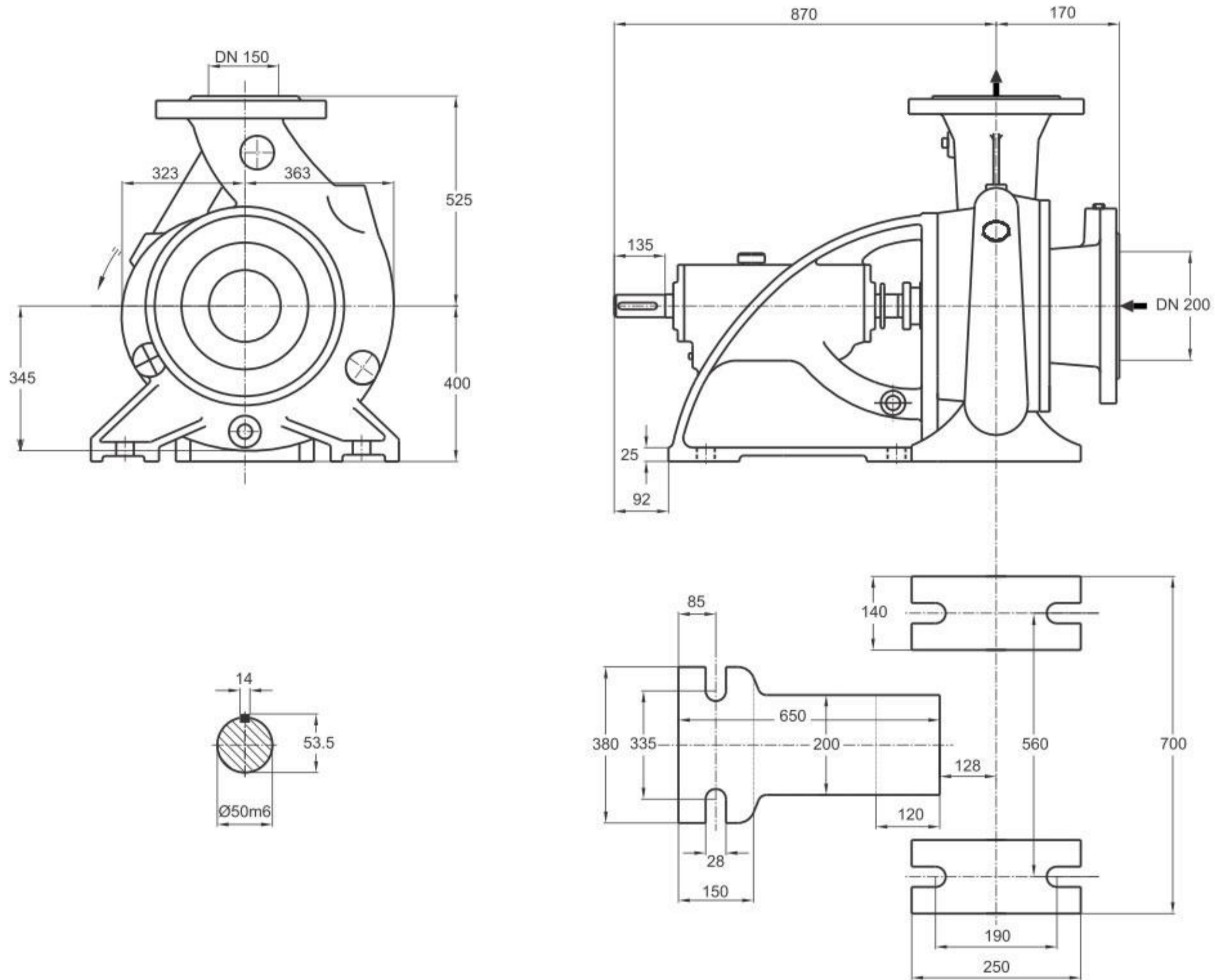
محور	: فولاد Ck45
پروانه	: چدن GG - 25
محفظه	: چدن GG - 25

جنس مواد بر حسب تقاضا قابل تغییر است.



مقادیر ارتفاع و توان برای دانسیته $\rho=1\text{kg/dm}^3$ و گرانیوی سینماتیک $20\text{mm}^2/\text{s}$ می‌باشد.

Head and power ratings apply to media with a density of $\rho=1\text{kg/dm}^3$ and a kinetic of $20\text{mm}^2/\text{s}$.



دور ۱۴۵۰ RPM 1450	آبدهی (مترمکعب بر ساعت) Capacity (m ³ /h)					قطر پروانه Imp. Dia. (mm)	فلنج پمپ Pump Flange (mm)		مشخصات موتور Motor Characteristics			قطر لوله Pipe Dia. (Inch)	
	150	250	350	450	550		مکش Inlet	رانش outlet	Power / kW قدرت کیلووات	A I / Amp جریان آمپر	مکش Inlet	رانش outlet	
ارتفاع (متر) Head (m)	85	83	79.5	71.5	57.5	500	200	150	132	180	243	B	C
	77	75	71.5	62.5	48	480			110	150	205		
	70.5	69	64	55	39	460			110	150	205		
	65	63	58.5	48.5	-	440			90	122	163		

توضیحات A,B,C در صفحه ۱۱۵

GENERAL SPECIFICATIONS OF CENTRIFUGAL PUMPS

Output size	: 32 to 300 mm
Capacity	: 5 to 1800 m ³ /h
Head	: 5 to 90 m
Operating temperature with soft packed stuffing box	: from -50°C to 110°C
Operating temperature with mechanical seal	: from -50°C to 140°C

مشخصات کلی پمپ‌های گریز از مرکز

قطر خروجی	: ۳۲ تا ۳۰۰ میلی‌متر
ظرفیت آبدهی	: ۵ تا ۱۸۰۰ مترمکعب در ساعت
ارتفاع	: ۵ تا ۹۰ متر
درجه حرارت سیال درآبندی	
با نوار گرافیت	: از ۵۰- تا ۱۱۰ درجه سانتی‌گراد
درجه حرارت سیال درآبندی	
با آببند مکانیکی	: از ۵۰- تا ۱۴۰ درجه سانتی‌گراد

Material :

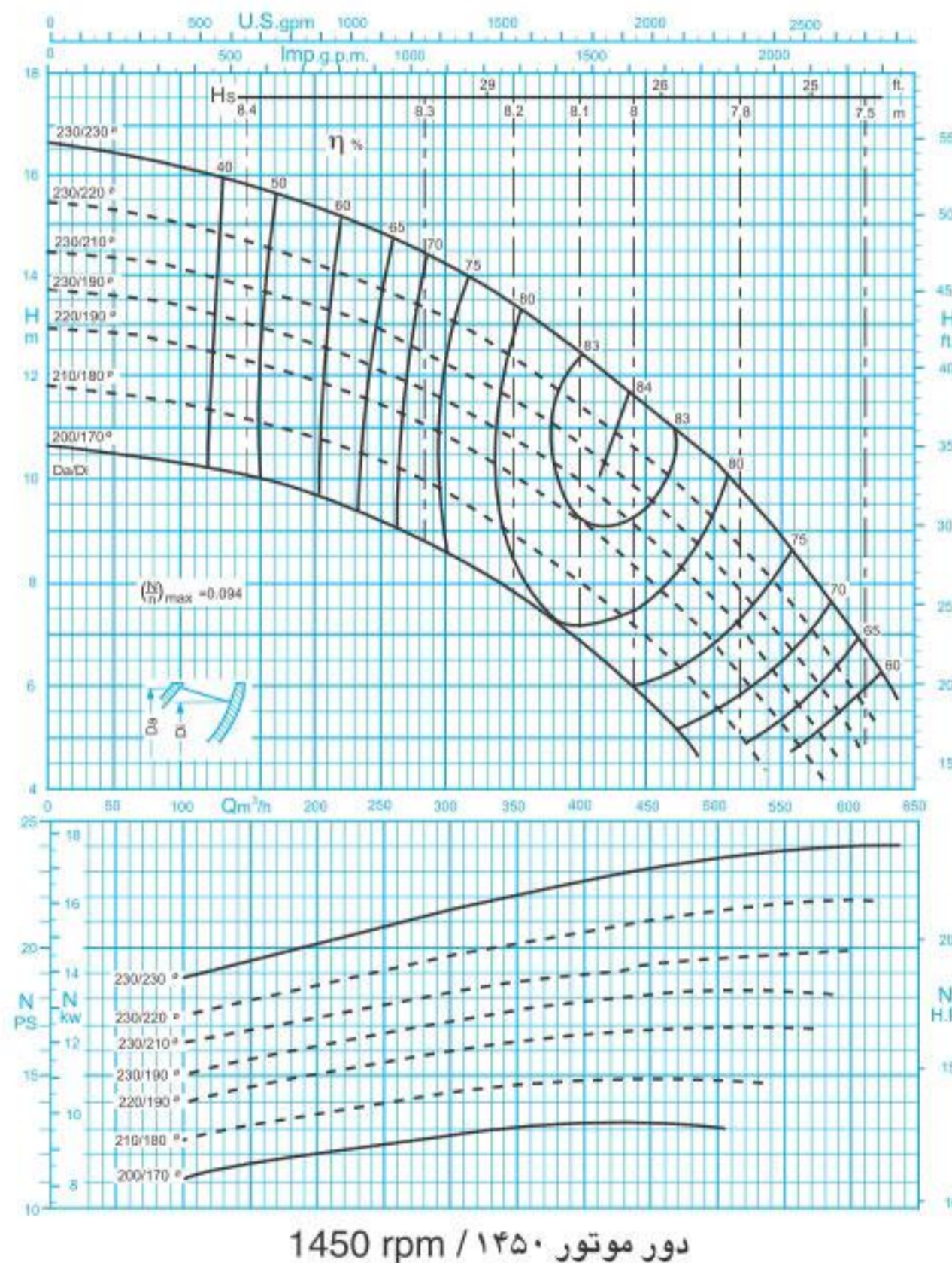
Shaft	: Steel Ck45
Impeller	: Cast - Iron GG - 25
Casing	: Cast - Iron GG - 25

Material are changeable on request.

جنس مواد :

محور	: فولاد Ck45
پروانه	: چدن GG - 25
محفظه	: چدن GG - 25

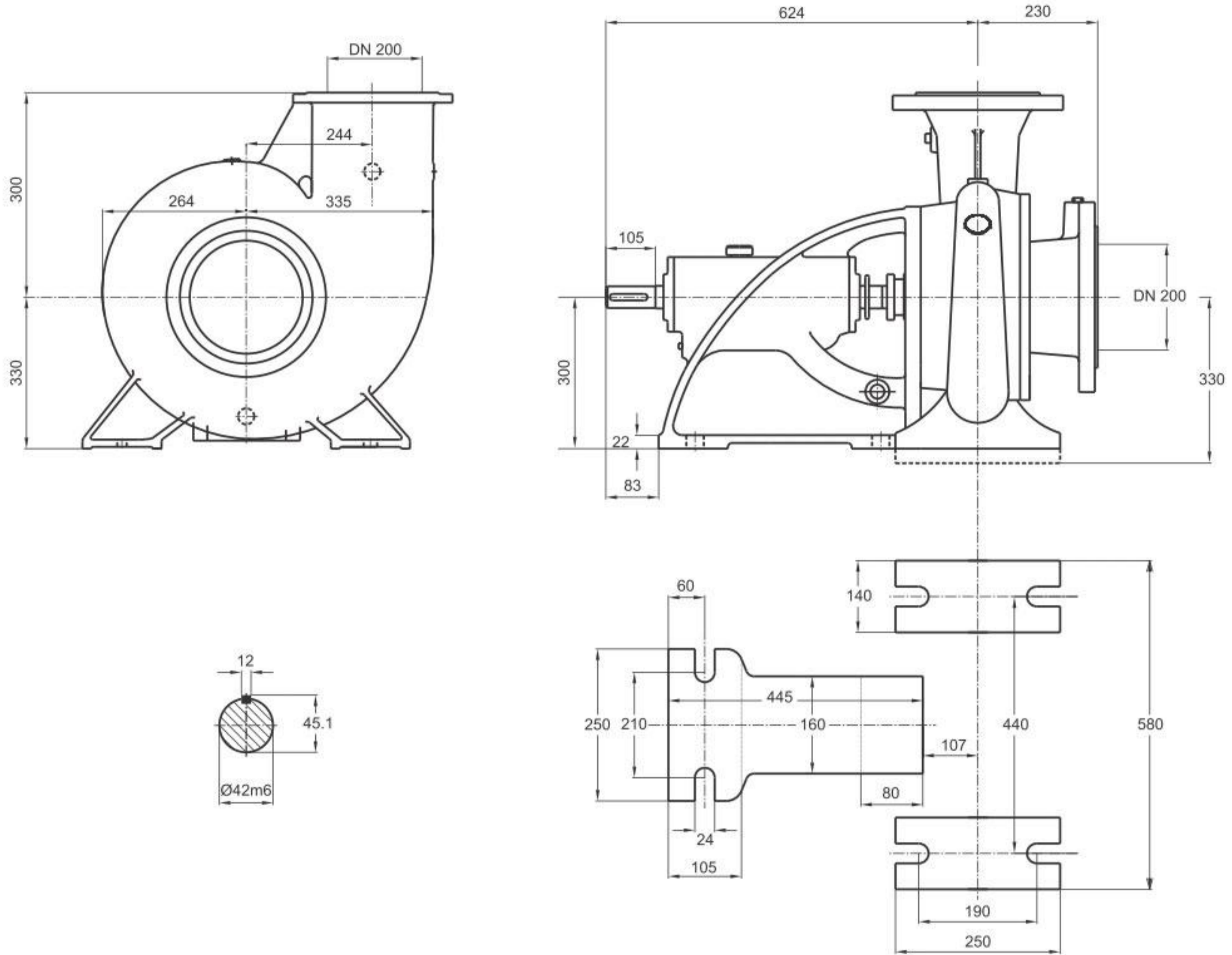
جنس مواد بر حسب تقاضا قابل تغییر است.



ISO 9906:2012 Grade 3B

مقادیر ارتفاع و توان برای دانسیته $\rho=1\text{kg/dm}^3$ و گرانیوی سینماتیک $20\text{mm}^2/\text{s}$ می‌باشد.

Head and power ratings apply to media with a density of $\rho=1\text{kg/dm}^3$ and a kinetic of $20\text{mm}^2/\text{s}$.



دور ۱۴۵۰ RPM 1450	آبدهی (مترمکعب بر ساعت) Capacity (m ³ /h)					قطر پروانه Imp. Dia. (mm)	فلنج پمپ Pump Flange (mm)		مشخصات موتور Motor Characteristics			قطر لوله Pipe Dia. (Inch)	
	200	300	400	500	600		مکش Inlet	رانش outlet	Power / قدرت kW کیلووات	A / جریان اسببخار HP Amp آمپر	مکش Inlet	رانش outlet	
ارتفاع (متر) Head (m)	15.3	14.1	12.4	10.3	7.2	230/230	200	200	22	30	44	B	C
	14.2	13	11.4	9.2	6.2	230/220			18.5	25	36.5		
	13.3	12.2	10.7	8.4	5.2	230/210			15	20	32		
	12.6	11.5	9.9	7.7	-	230/190			15	20	32		

توضیحات A,B,C در صفحه ۱۱۵

GENERAL SPECIFICATIONS OF CENTRIFUGAL PUMPS

Output size	: 32 to 300 mm
Capacity	: 5 to 1800 m ³ /h
Head	: 5 to 90 m
Operating temperature with soft packed stuffing box	: from -50°C to 110°C
Operating temperature with mechanical seal	: from -50°C to 140°C

مشخصات کلی پمپ‌های گریز از مرکز

قطر خروجی	: ۳۲ تا ۳۰۰ میلی‌متر
ظرفیت آبدهی	: ۵ تا ۱۸۰۰ مترمکعب در ساعت
ارتفاع	: ۵ تا ۹۰ متر
درجه حرارت سیال درآبندی	
با نوار گرافیت	: از ۵۰ تا ۱۱۰ درجه سانتی‌گراد
درجه حرارت سیال درآبندی	
با آببند مکانیکی	: از ۵۰ تا ۱۴۰ درجه سانتی‌گراد

Material :

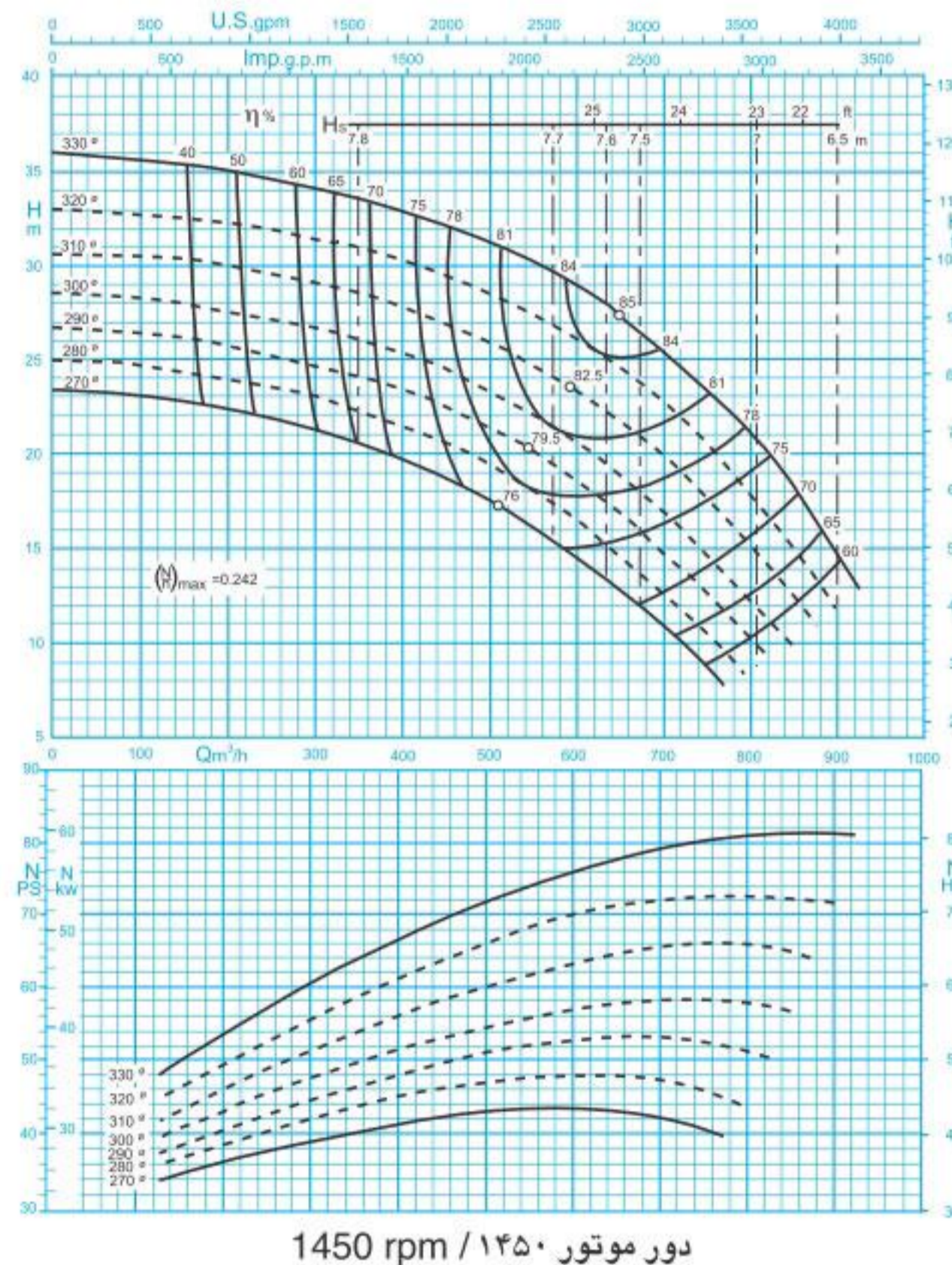
Shaft	: Steel Ck45
Impeller	: Cast - Iron GG - 25
Casing	: Cast - Iron GG - 25

Material are changeable on request.

جنس مواد :

محور	: فولاد Ck45
پروانه	: چدن GG - 25
محفظه	: چدن GG - 25

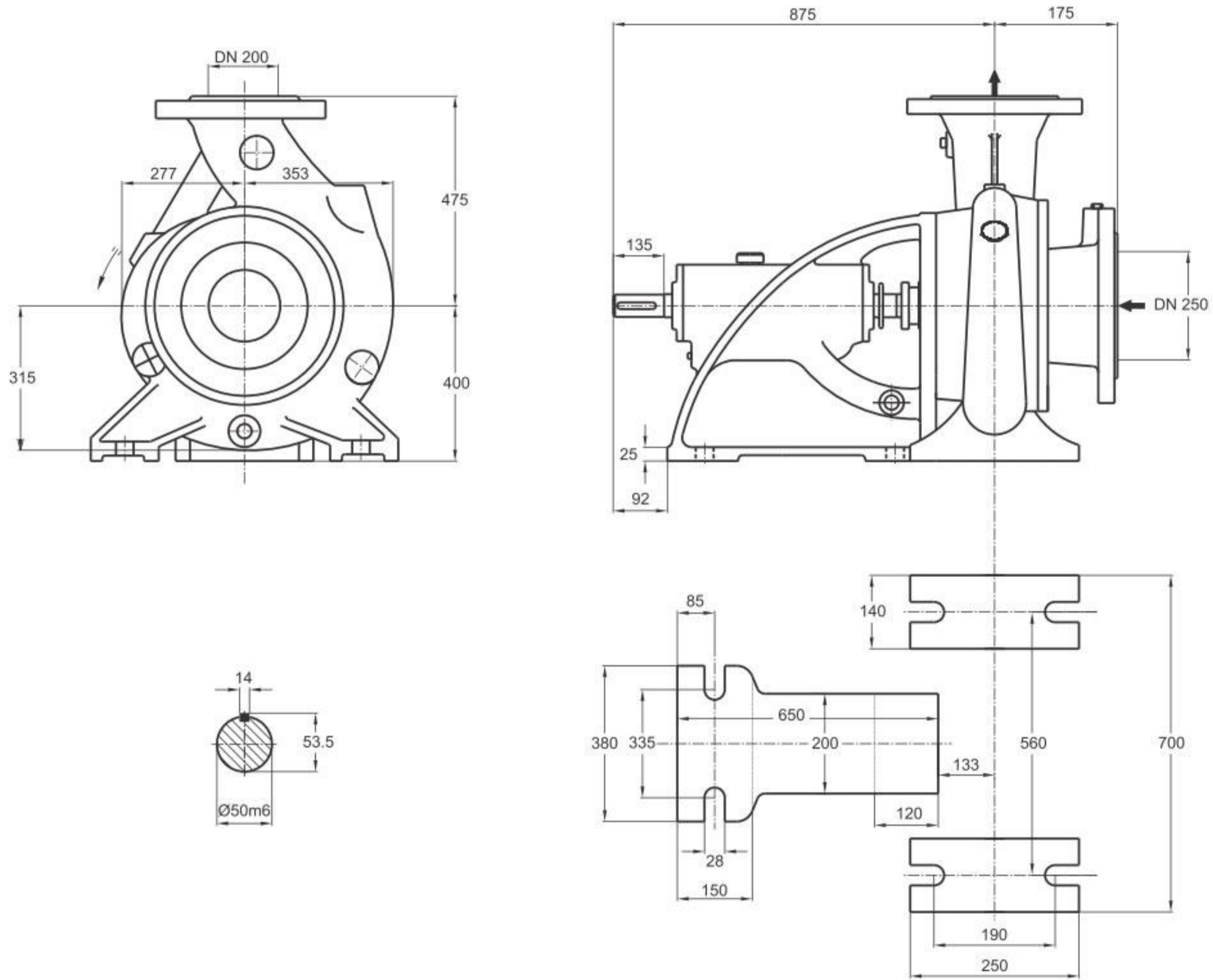
جنس مواد بر حسب تقاضا قابل تغییر است.



ISO 9906:2012 Grade 3B

مقادیر ارتفاع و توان برای دانسیته $\rho=1\text{kg/dm}^3$ و گرانیوی سینماتیک $20\text{mm}^2/\text{s}$ می‌باشد.

Head and power ratings apply to media with a density of $\rho=1\text{kg/dm}^3$ and a kinetic of $20\text{mm}^2/\text{s}$.



دور ۱۴۵۰ RPM 1450	آبدهی (مترمکعب بر ساعت) Capacity (m ³ /h)					قطر پروانه Imp. Dia. (mm)	فلنج پمپ Pump Flange (mm)		مشخصات موتور Motor Characteristics			قطر لوله Pipe Dia. (Inch)	
	200	400	600	800	900		مکش Inlet	رانش outlet	Power / kW کیلووات	A قدرت HP اسببخار	I / Amp آمپر	مکش Inlet	رانش outlet
ارتفاع (متر) Head (m)	35	32.9	28.9	21.2	15	250	200	75	102	141	B	C	
	32.2	30.2	26.2	18.2	12			75	102	141			
30	27.9	23.3	15.2	-	310			55	75	104			
27.5	25.3	20.5	12.3	-	300			55	75	104			

توضیحات A,B,C در صفحه ۱۱۵

GENERAL SPECIFICATIONS OF CENTRIFUGAL PUMPS

Output size : 32 to 300 mm
 Capacity : 5 to 1800 m³/h
 Head : 5 to 90 m
 Operating temperature with soft packed stuffing box : from -50°C to 110°C
 Operating temperature with mechanical seal : from -50°C to 140°C

مشخصات کلی پمپ‌های گریز از مرکز

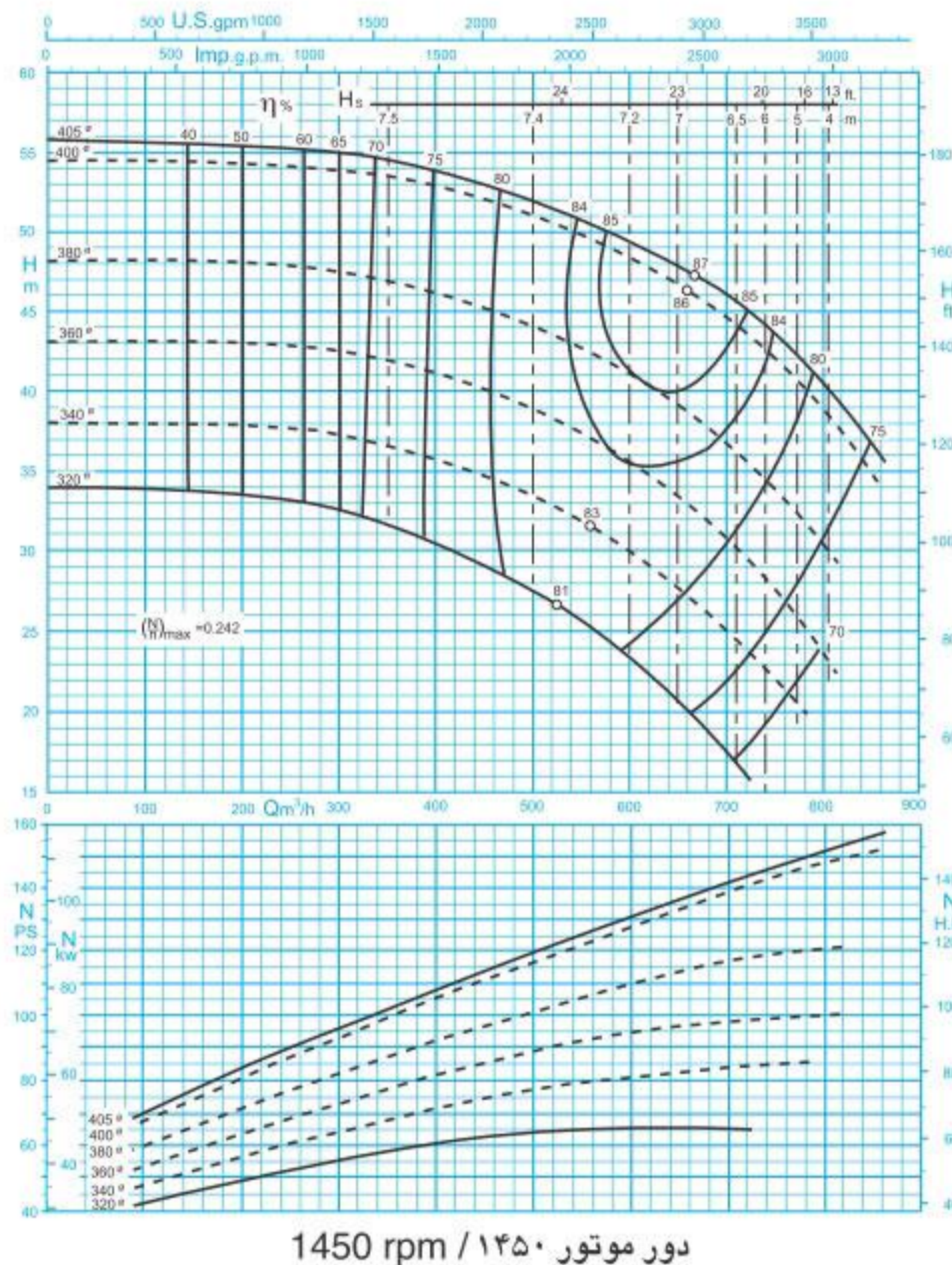
قطر خروجی : ۳۲ تا ۳۰۰ میلی‌متر
 ظرفیت آبدهی : ۵ تا ۱۸۰۰ مترمکعب در ساعت
 ارتفاع : ۵ تا ۹۰ متر
 درجه حرارت سیال درآببندی :
 با نوار گرافیت : از ۵۰- تا ۱۱۰ درجه سانتی‌گراد
 درجه حرارت سیال درآببندی :
 با آببند مکانیکی : از ۵۰- تا ۱۴۰ درجه سانتی‌گراد

Material :

Shaft : Steel Ck45
 Impeller : Cast - Iron GG - 25
 Casing : Cast - Iron GG - 25
 Material are changeable on request.

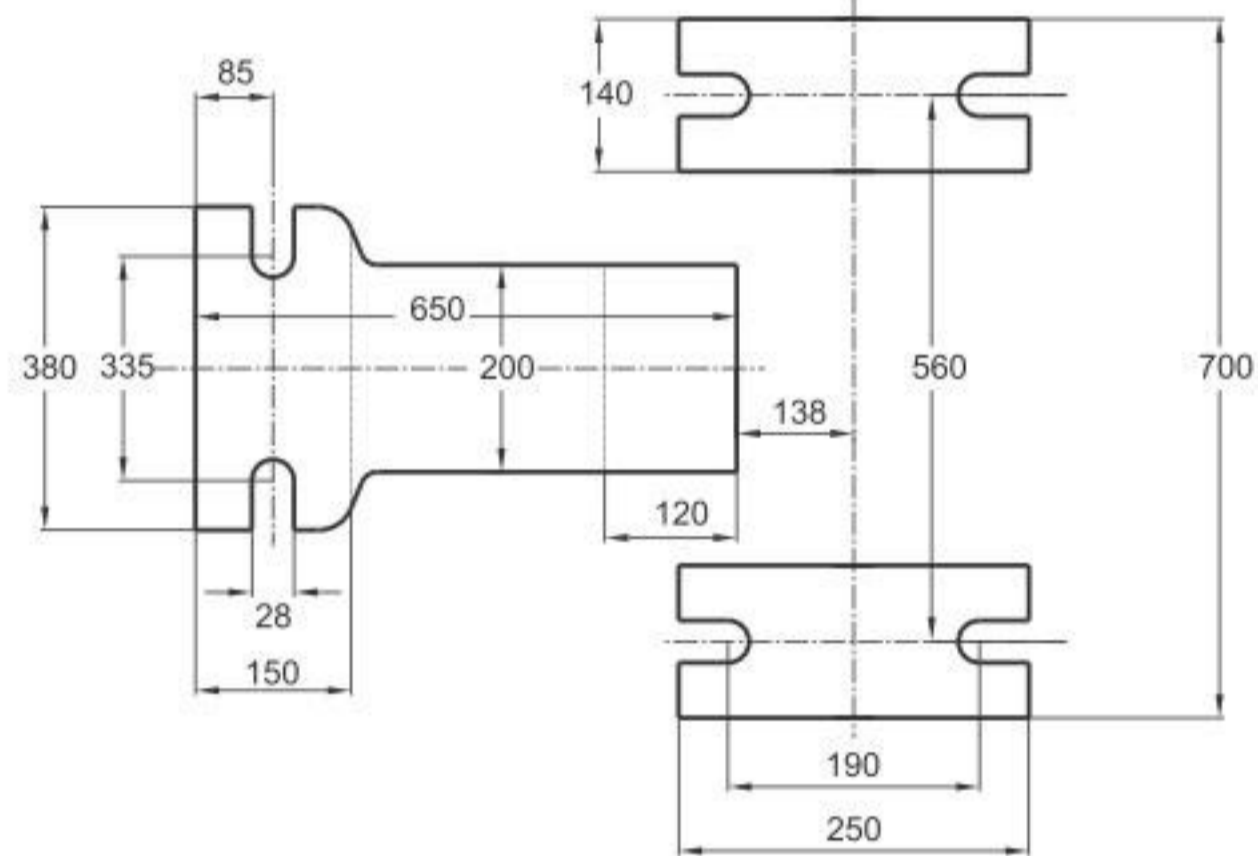
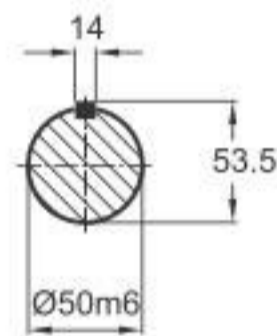
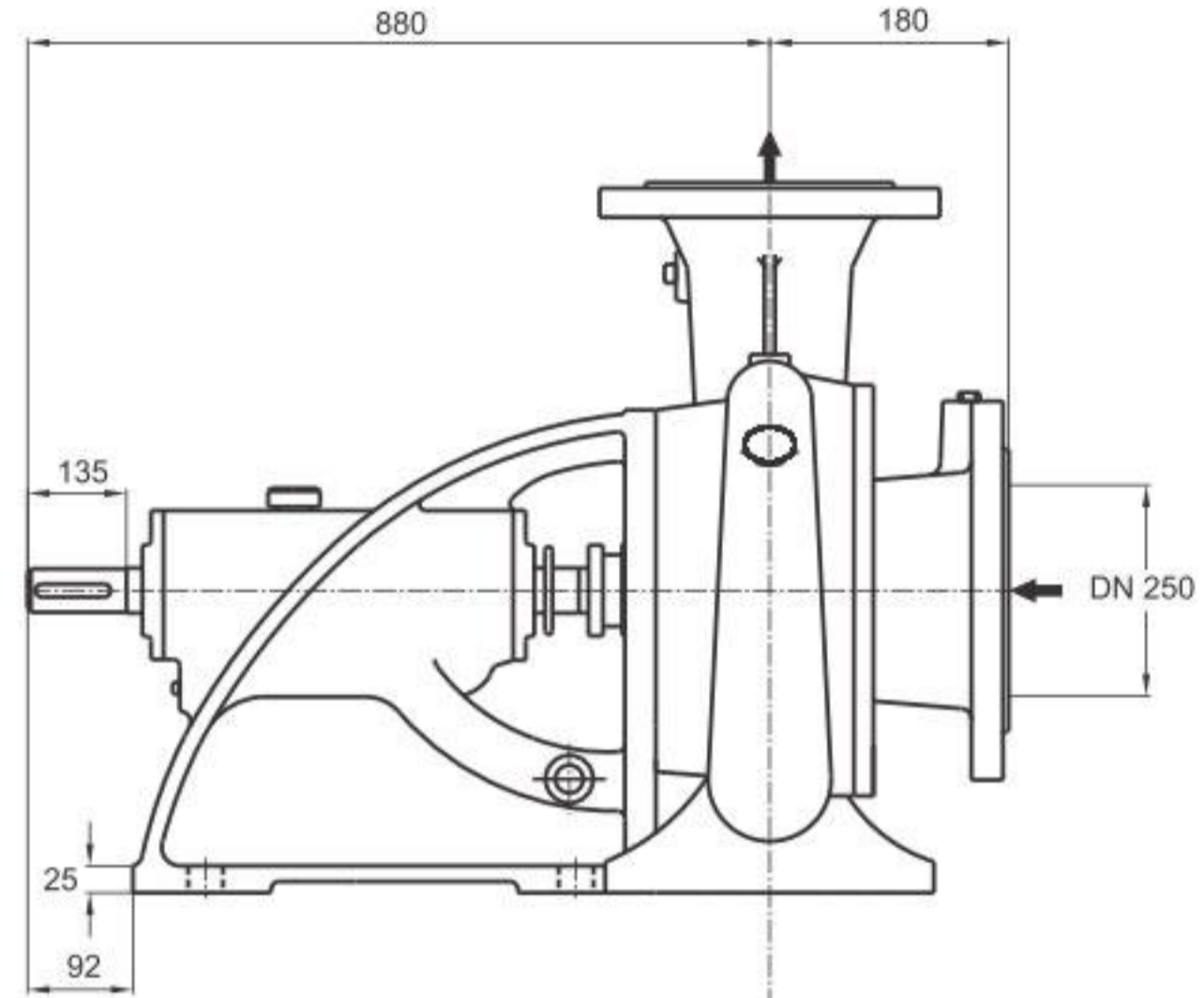
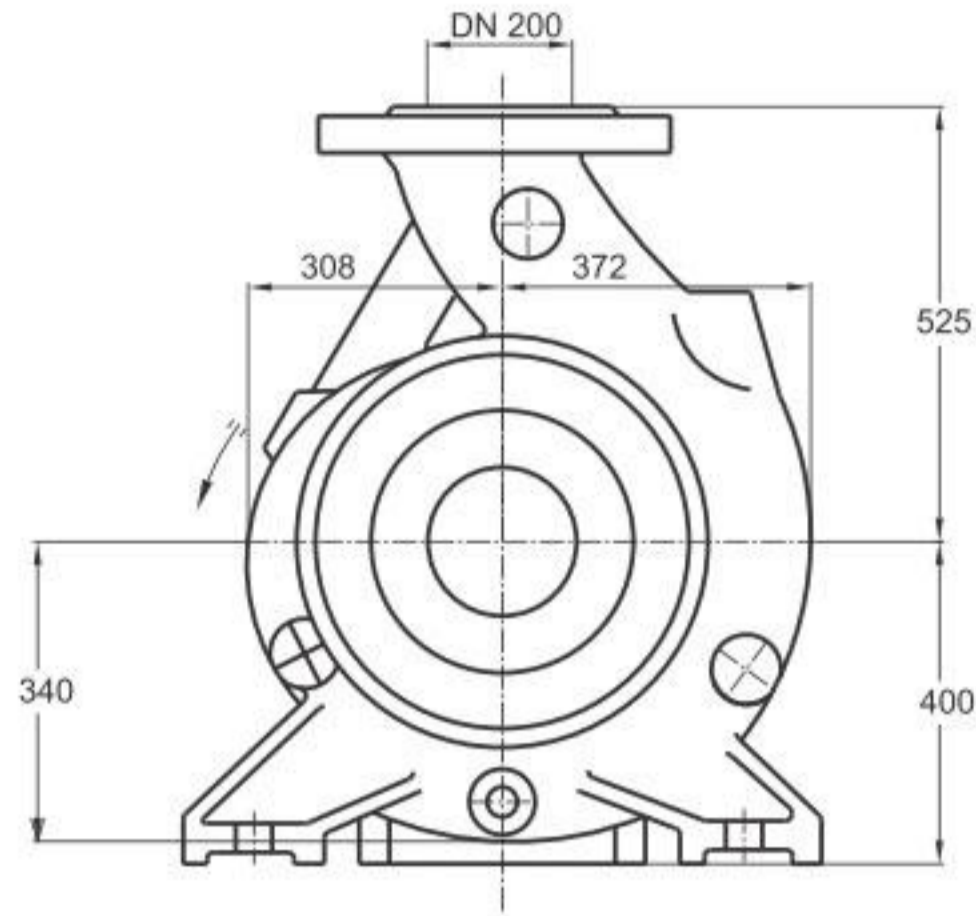
جنس مواد :

محور : فولاد Ck45
 پروانه : چدن GG - 25
 محفظه : چدن GG - 25
 جنس مواد بر حسب تقاضا قابل تغییر است.



مقادیر ارتفاع و توان برای دانسیته $\rho=1\text{kg/dm}^3$ و گرانیوی سینماتیک $20\text{mm}^2/\text{s}$ می‌باشد.

Head and power ratings apply to media with a density of $\rho=1\text{kg/dm}^3$ and a kinetic of $20\text{mm}^2/\text{s}$.



دور ۱۴۵۰ RPM 1450	آبدهی (مترمکعب بر ساعت) Capacity (m ³ /h)					قطر پروانه Imp. Dia. (mm)	فلنج پمپ Pump Flange (mm)		مشخصات موتور Motor Characteristics			قطر لوله Pipe Dia. (Inch)	
	400	500	600	700	800		مکش Inlet	رانش outlet	Power / kW	قدرت A اسببخار HP	جریان / I آمپر Amp	مکش Inlet	رانش outlet
ارتفاع (متر) Head (m)	54	52	49.5	46	40.5	405	250	200	132	180	243	B	C
	46	44	41	36.3	30.5	380			110	150	205		
41	38.5	35.5	30.5	-	360	90			122	163			
35.7	33.5	30	25	-	340	75			102	141			

توضیحات A,B,C در صفحه ۱۱۵

GENERAL SPECIFICATIONS OF CENTRIFUGAL PUMPS

Output size	: 32 to 300 mm
Capacity	: 5 to 1800 m ³ /h
Head	: 5 to 90 m
Operating temperature with soft packed stuffing box	: from -50°C to 110°C
Operating temperature with mechanical seal	: from -50°C to 140°C

مشخصات کلی پمپ‌های گریز از مرکز

قطر خروجی	: ۳۲ تا ۳۰۰ میلی‌متر
ظرفیت آبدهی	: ۵ تا ۱۸۰۰ مترمکعب در ساعت
ارتفاع	: ۵ تا ۹۰ متر
درجه حرارت سیال درآببندی	
با نوار گرافیت	: از ۵۰- تا ۱۱۰ درجه سانتی‌گراد
درجه حرارت سیال درآببندی	
با آببند مکانیکی	: از ۵۰- تا ۱۴۰ درجه سانتی‌گراد

Material :

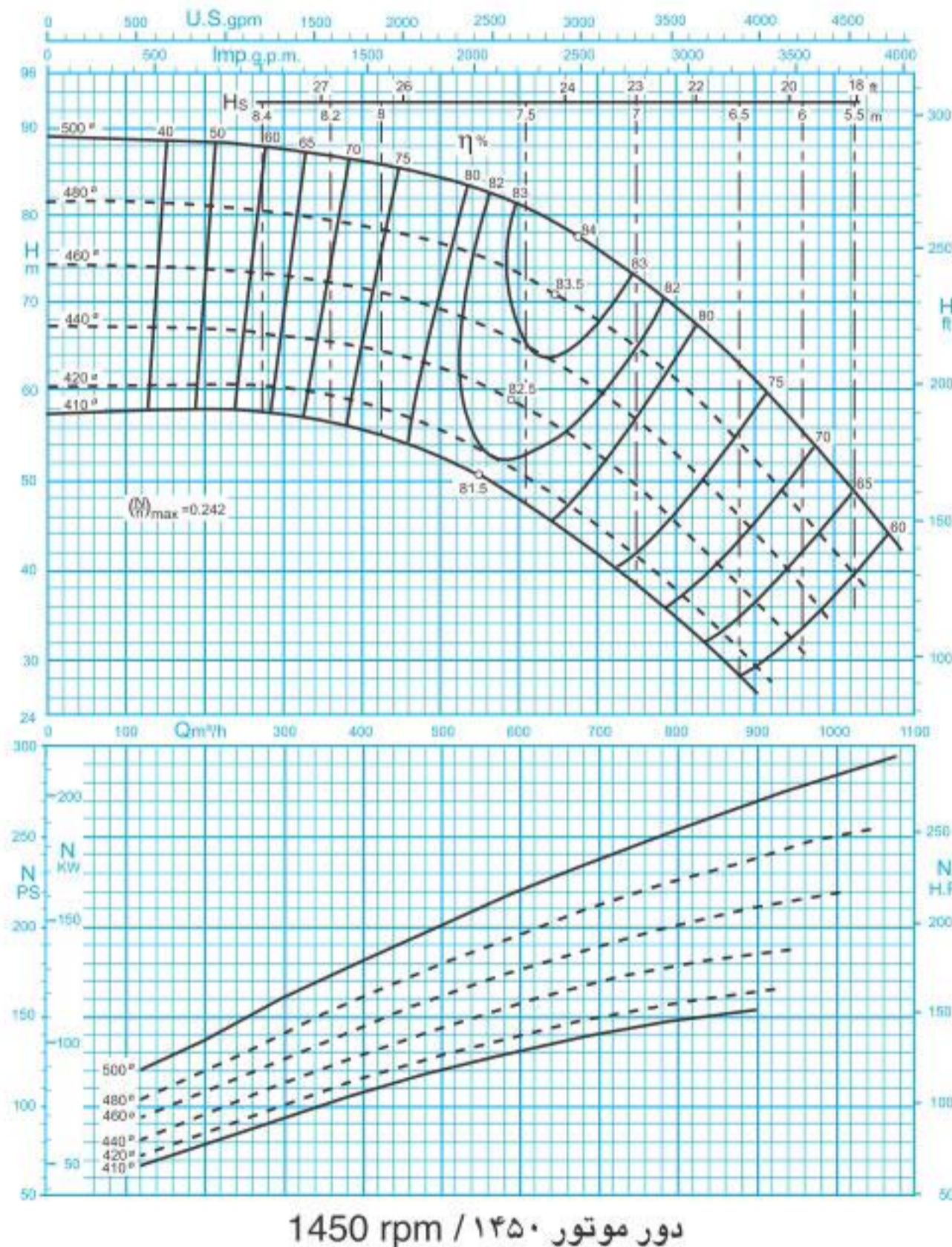
Shaft	: Steel Ck45
Impeller	: Cast - Iron GG - 25
Casing	: Cast - Iron GG - 25

Material are changeable on request.

جنس مواد :

محور	: فولاد Ck45
پروانه	: چدن GG - 25
محفظه	: چدن GG - 25

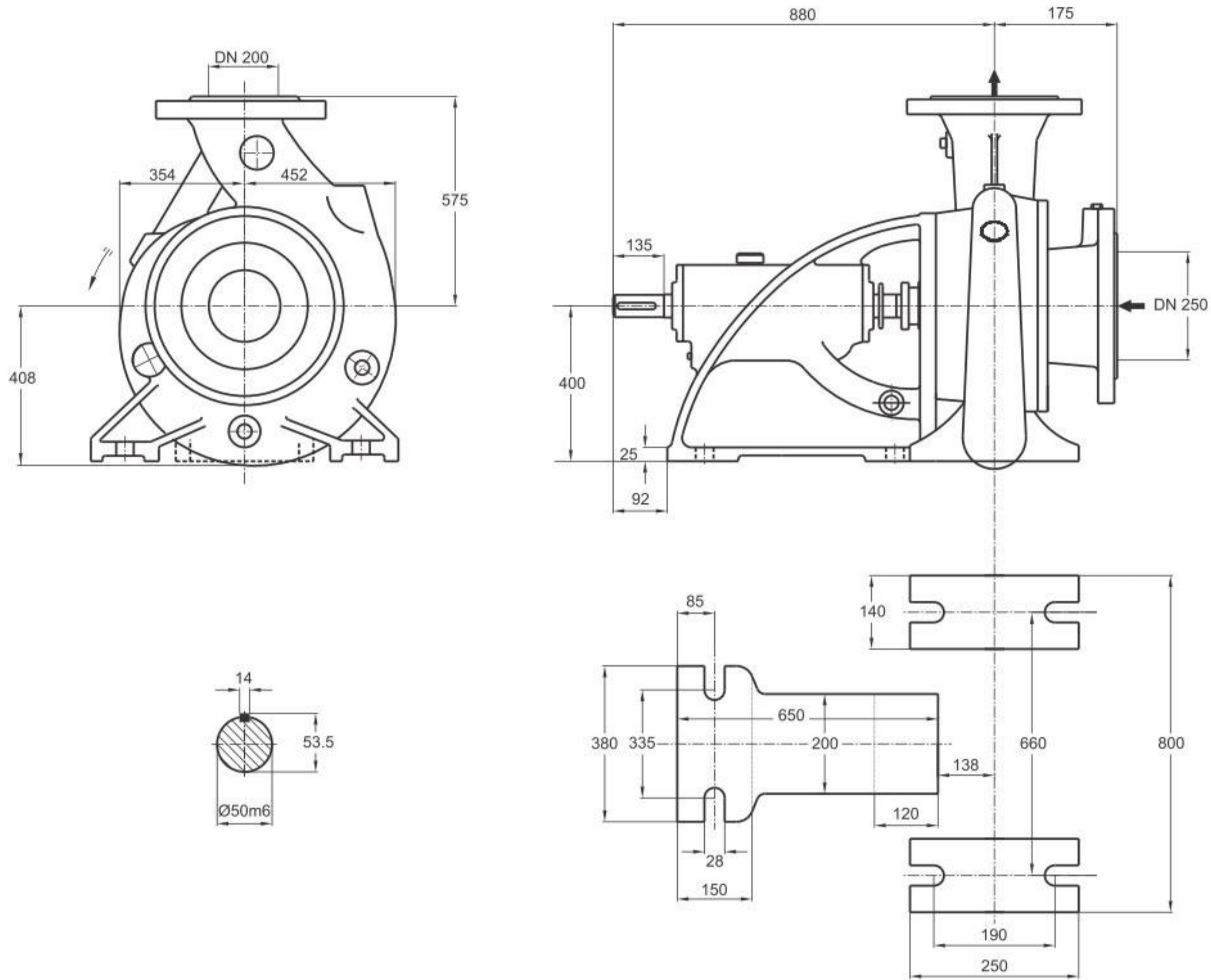
جنس مواد بر حسب تقاضا قابل تغییر است.



ISO 9906:2012 Grade 3B

مقادیر ارتفاع و توان برای دانسیته $\rho=1\text{kg/dm}^3$ و گرانیوی سینماتیک $20\text{mm}^2/\text{s}$ می‌باشد.

Head and power ratings apply to media with a density of $\rho=1\text{kg/dm}^3$ and a kinetic of $20\text{mm}^2/\text{s}$.



دور ۱۴۵۰ RPM 1450	آبدهی (مترمکعب بر ساعت) Capacity (m ³ /h)					قطر پروانه Imp. Dia. (mm)	فلنج پمپ Pump Flange (mm)		مشخصات موتور Motor Characteristics			قطر لوله Pipe Dia. (Inch)	
	200	400	600	800	1000		مکش Inlet	رانش outlet	Power / قدرت A		I / جریان آمپر Amp	مکش Inlet	رانش outlet
									kW کیلووات	HP اسببخار			
ارتفاع (متر) Head (m)	88	86	81	69	51	250	200	250	340	445	B	C	
	80.3	78.2	73	61	42			200	272	362			
	74	70.6	65	52	34			200	272	362			
	66.3	65	58	45	-			160	218	294			

توضیحات A,B,C در صفحه ۱۱۵

GENERAL SPECIFICATIONS OF CENTRIFUGAL PUMPS

Output size : 32 to 300 mm
 Capacity : 5 to 1800 m³/h
 Head : 5 to 90 m
 Operating temperature with soft packed stuffing box : from -50°C to 110°C
 Operating temperature with mechanical seal : from -50°C to 140°C

مشخصات کلی پمپ‌های گریز از مرکز

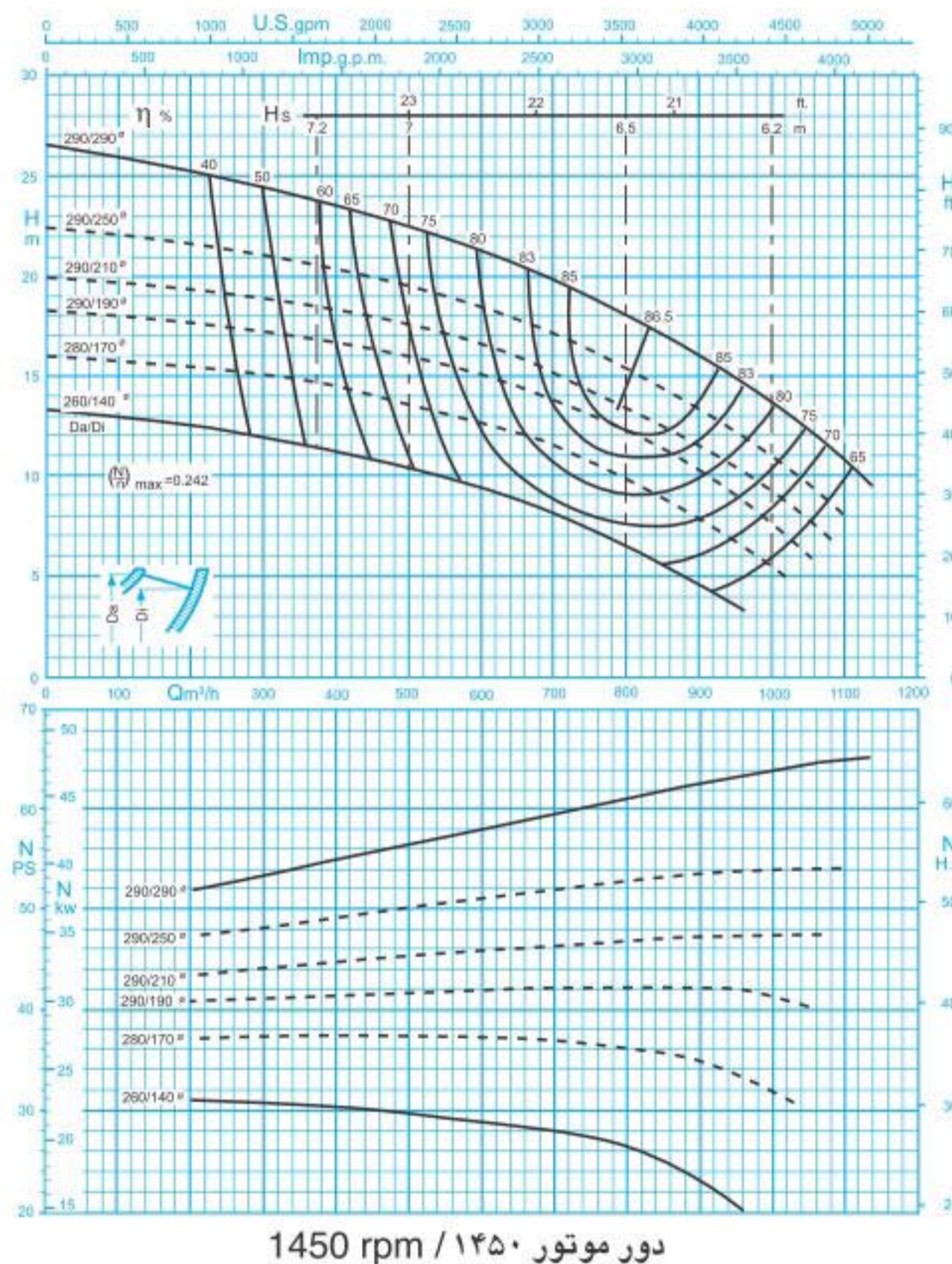
قطر خروجی : ۳۲ تا ۳۰۰ میلی‌متر
 ظرفیت آبدهی : ۵ تا ۱۸۰۰ مترمکعب در ساعت
 ارتفاع : ۵ تا ۹۰ متر
 درجه حرارت سیال درآببندی :
 با نوار گرافیت : از ۵۰- تا ۱۱۰ درجه سانتی‌گراد
 درجه حرارت سیال درآببندی :
 با آببند مکانیکی : از ۵۰- تا ۱۴۰ درجه سانتی‌گراد

Material :

Shaft : Steel Ck45
 Impeller : Cast - Iron GG - 25
 Casing : Cast - Iron GG - 25
 Material are changeable on request.

جنس مواد :

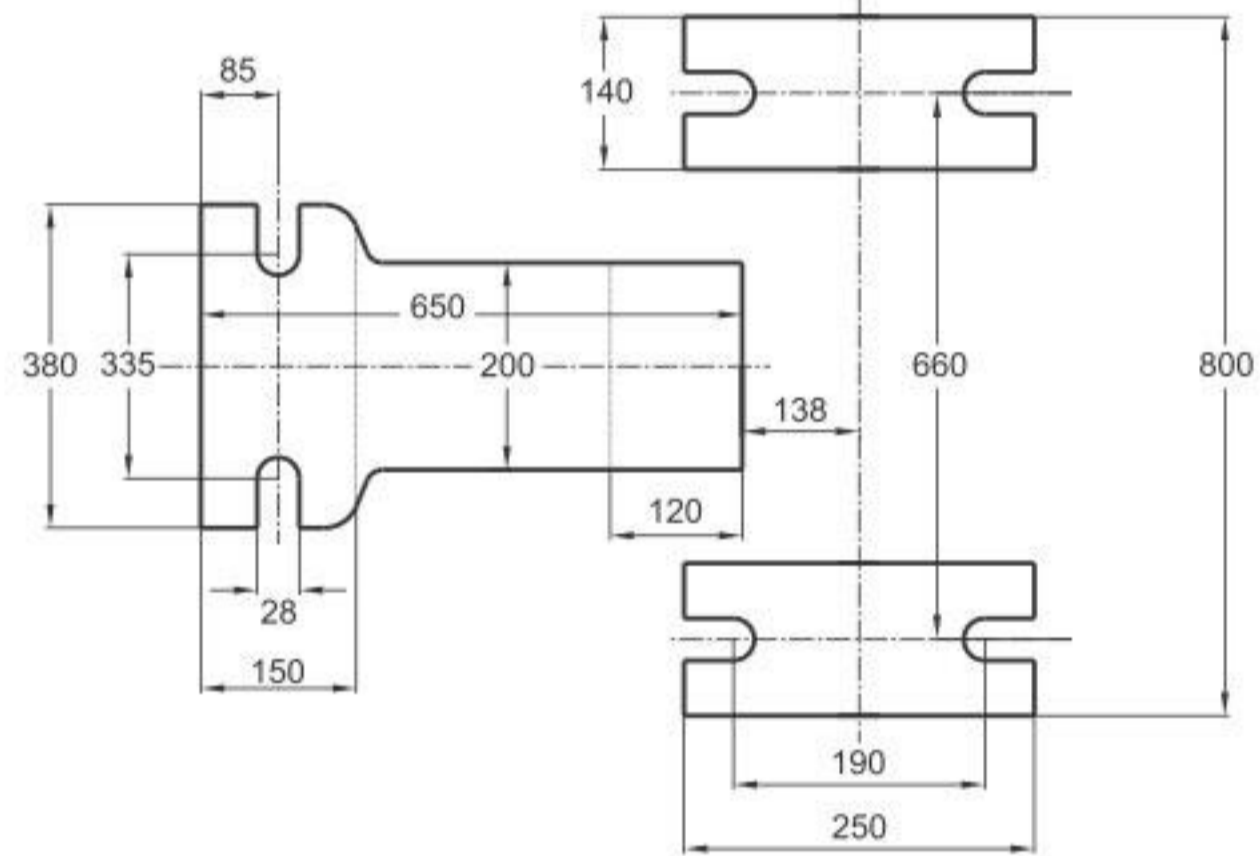
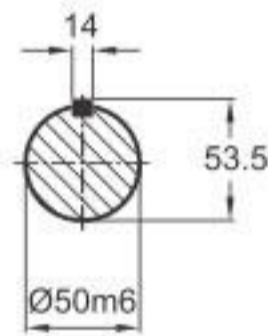
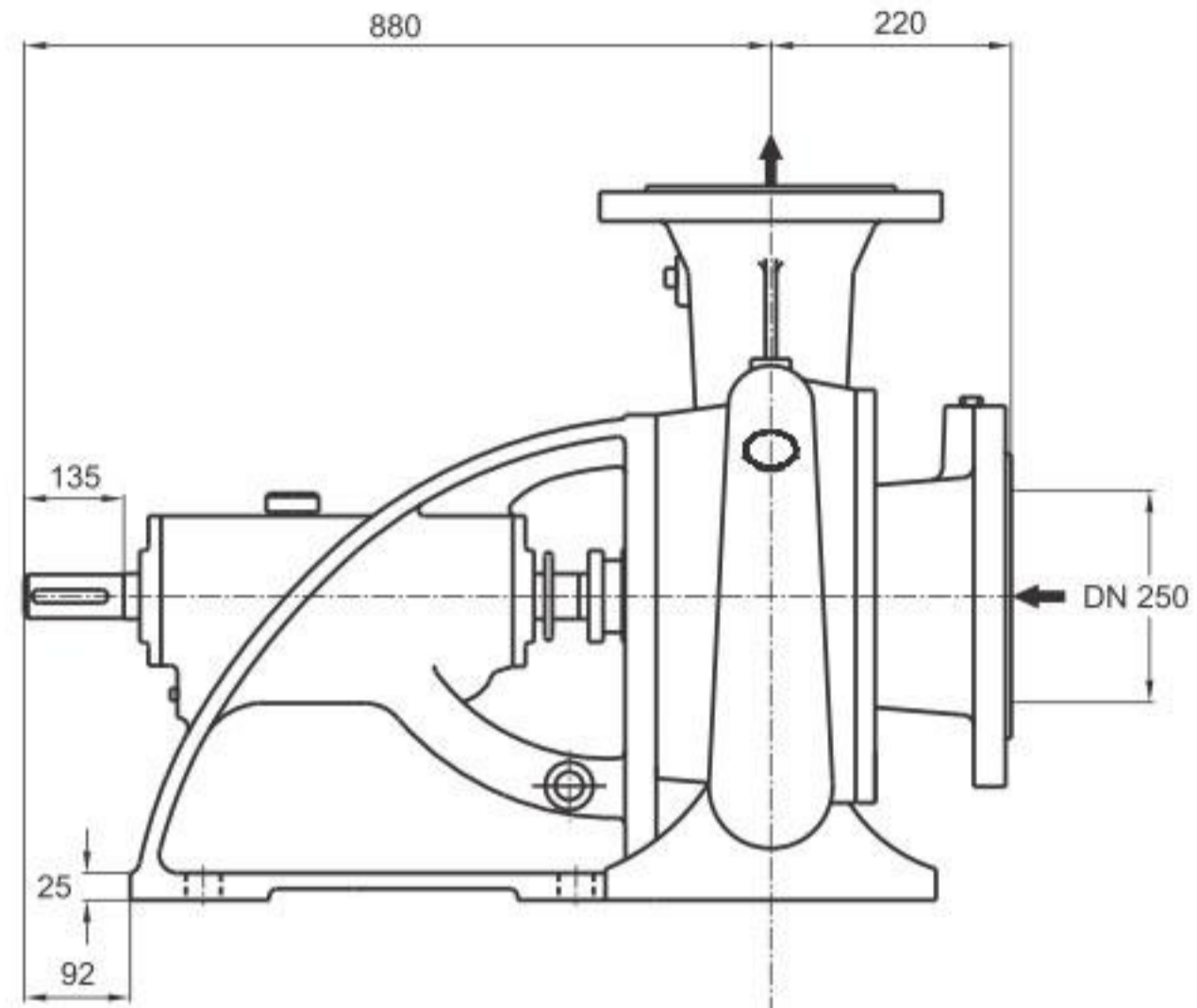
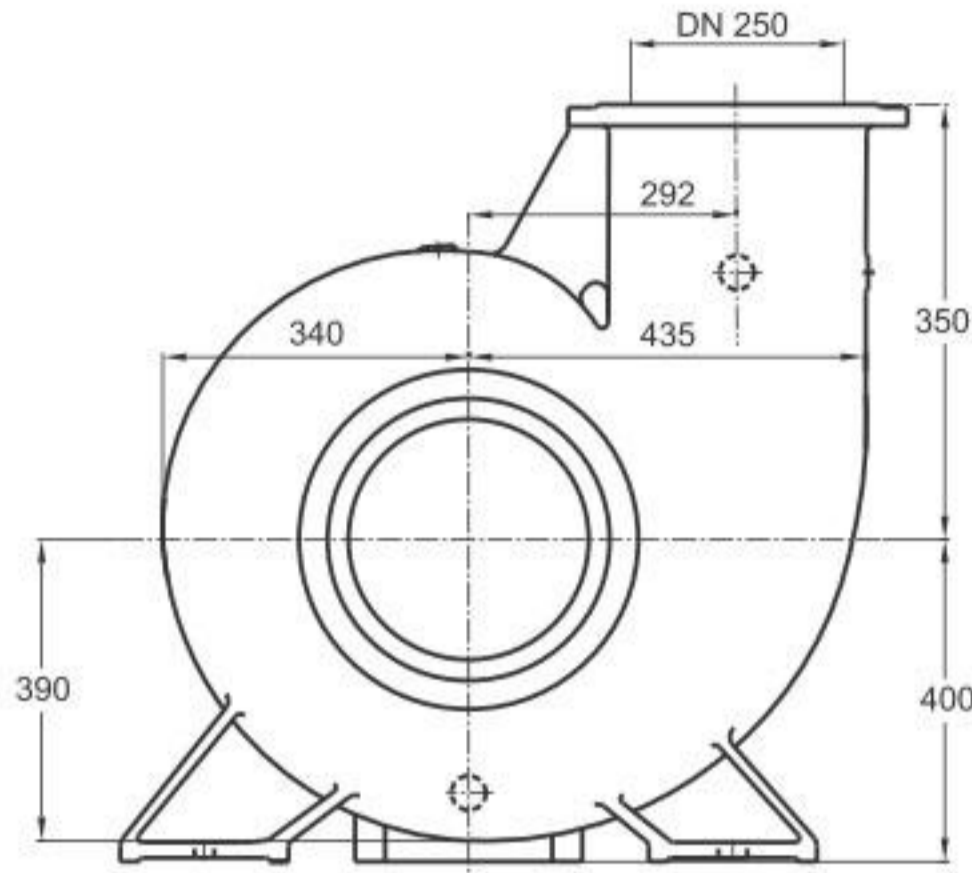
محور : فولاد Ck45
 پروانه : چدن GG - 25
 محفظه : چدن GG - 25
 جنس مواد بر حسب تقاضا قابل تغییر است.



ISO 9906:2012 Grade 3B

مقادیر ارتفاع و توان برای دانسیته $\rho=1\text{kg/dm}^3$ و گرانیوی سینماتیک $20\text{mm}^2/\text{s}$ می‌باشد.

Head and power ratings apply to media with a density of $\rho=1\text{kg/dm}^3$ and a kinetic of $20\text{mm}^2/\text{s}$.



دور ۱۴۵۰ RPM 1450	آبدهی (مترمکعب بر ساعت) Capacity (m ³ /h)					قطر پروانه Imp. Dia. (mm)	فلنج پمپ Pump Flange (mm)		مشخصات موتور Motor Characteristics			قطر لوله Pipe Dia. (Inch)	
	300	500	700	900	1100		مکش Inlet	رانش outlet	Power / kW	قدرت A / کیلووات HP	جریان / I / آمپر Amp	مکش Inlet	رانش outlet
ارتفاع (متر) Head (m)	24.5	22.5	19.5	16	10.8	290/290	250	250	55	75	104	B	C
	21	19.5	17	13.5	8	290/250			45	61	85.5		
18.8	17.5	15	11.5	-	290/210	37			50	70.5			
17	16	13.6	10	-	290/190	37			50	70.5			

توضیحات A,B,C در صفحه ۱۱۵

GENERAL SPECIFICATIONS OF CENTRIFUGAL PUMPS

Output size	: 32 to 300 mm
Capacity	: 5 to 1800 m ³ /h
Head	: 5 to 90 m
Operating temperature with soft packed stuffing box	: from -50°C to 110°C
Operating temperature with mechanical seal	: from -50°C to 140°C

مشخصات کلی پمپ‌های گریز از مرکز

قطر خروجی	: ۳۲ تا ۳۰۰ میلی‌متر
ظرفیت آبدهی	: ۵ تا ۱۸۰۰ مترمکعب در ساعت
ارتفاع	: ۵ تا ۹۰ متر
درجه حرارت سیال درآبندی	
با نوار گرافیت	: از ۵۰ تا ۱۱۰ درجه سانتی‌گراد
درجه حرارت سیال درآبندی	
با آببند مکانیکی	: از ۵۰ تا ۱۴۰ درجه سانتی‌گراد

Material :

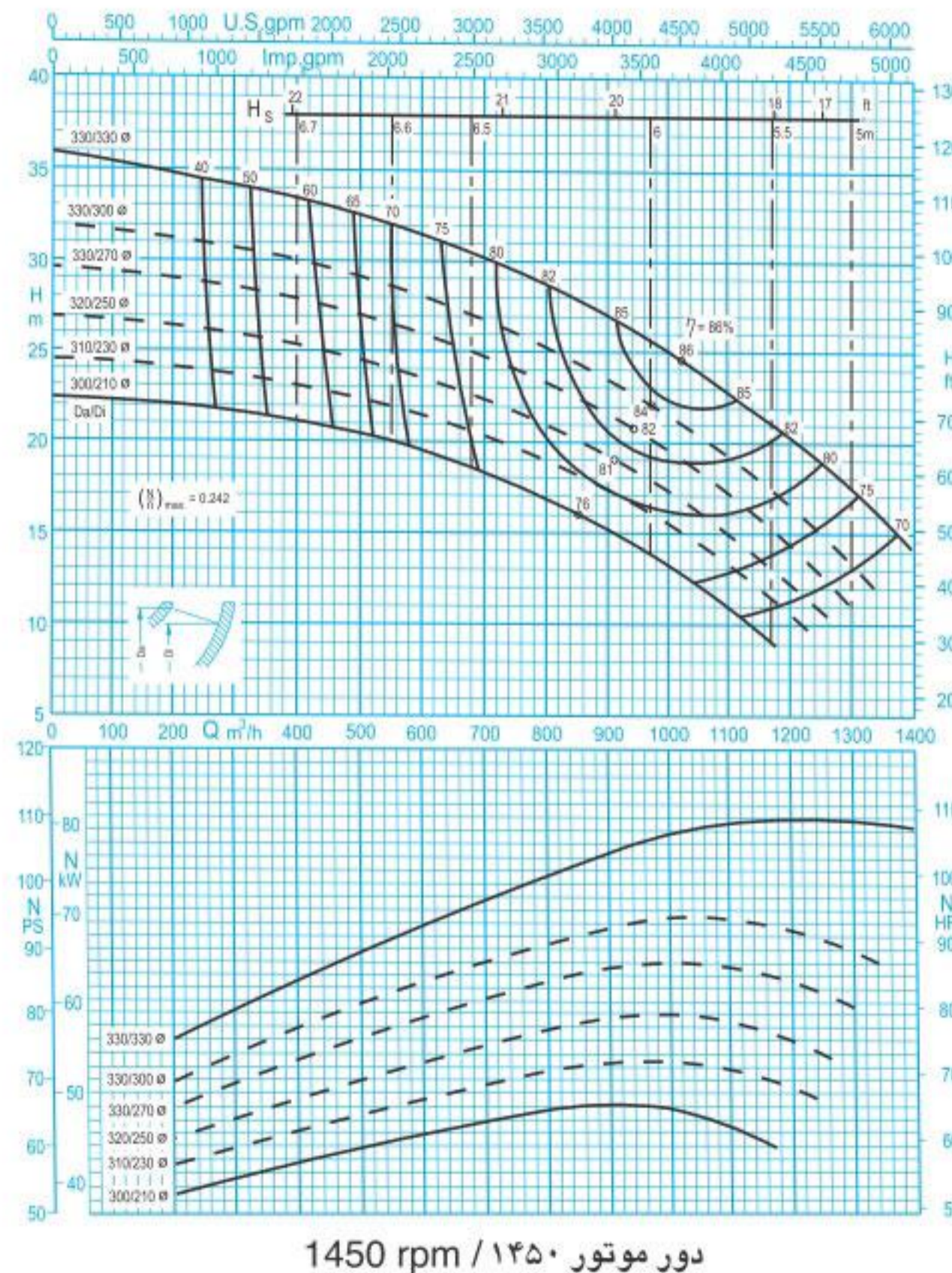
Shaft	: Steel Ck 45
Impeller	: Cast - Iron GG - 25
Casing	: Cast - Iron GG - 25

Material are changeable on request.

جنس مواد :

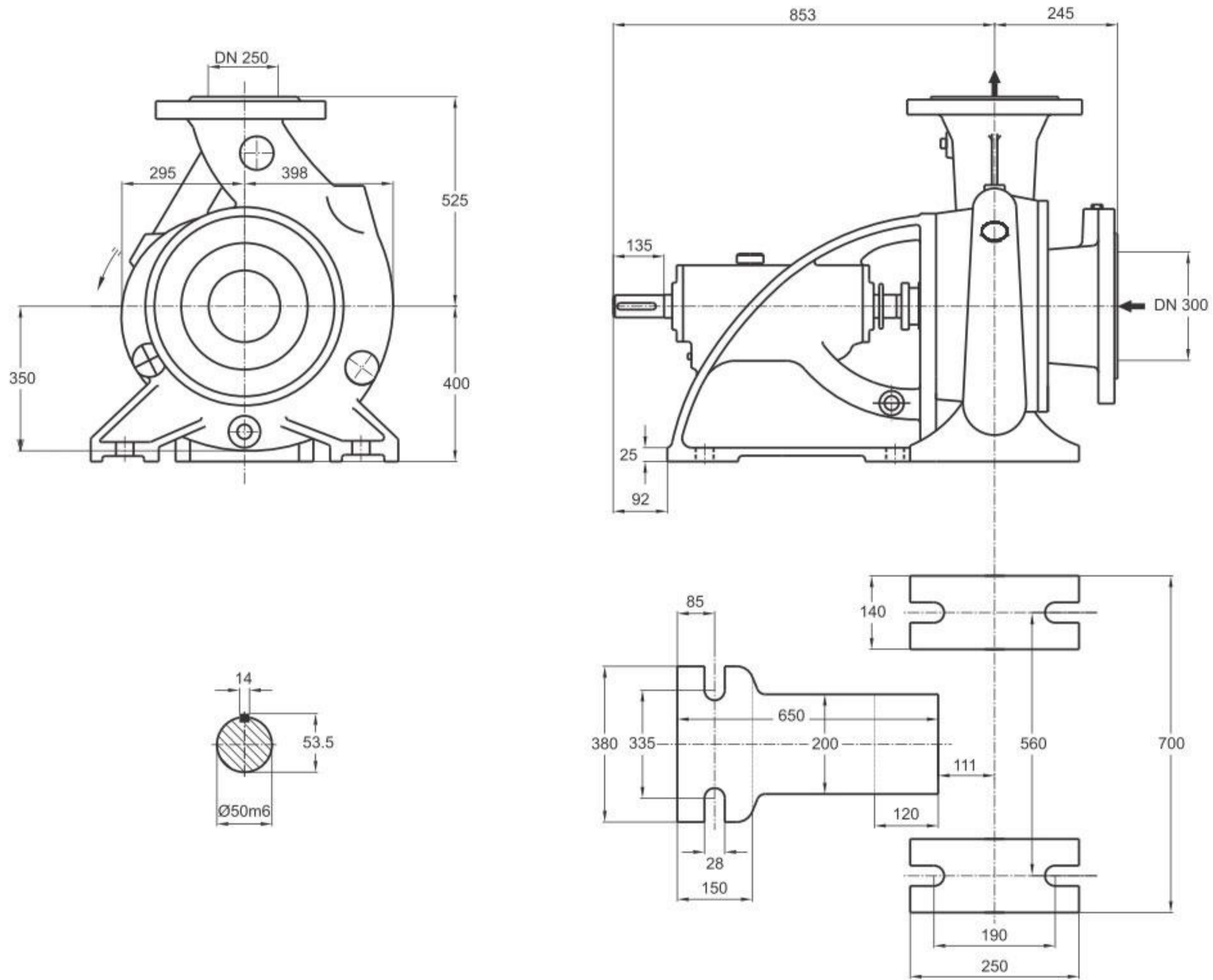
محور	: فولاد Ck 45
پروانه	: چدن GG - 25
محفظه	: چدن GG - 25

جنس مواد بر حسب تقاضا قابل تغییر است.



مقادیر ارتفاع و توان برای دانسیته $\rho=1\text{kg/dm}^3$ و گرانیوی سینماتیک $20\text{mm}^2/\text{s}$ می‌باشد.

Head and power ratings apply to media with a density of $\rho=1\text{kg/dm}^3$ and a kinetic of $20\text{mm}^2/\text{s}$.



دور ۱۴۵۰ RPM 1450	آبدهی (مترمکعب بر ساعت) Capacity (m ³ /h)					قطر پروانه Imp. Dia. (mm)	فلنج پمپ Pump Flange (mm)		مشخصات موتور Motor Characteristics			قطر لوله Pipe Dia. (Inch)	
	500	700	900	1100	1300		مکش Inlet	رانش outlet	Power / kW قدرت / کیلووات	A I / جریان / آمپر	مکش Inlet	رانش outlet	
ارتفاع (متر) Head (m)	32.5	30	27	22.7	17.2	330/330	300	250	90	122	163	B	C
	29	26.7	23.4	19	13.2	330/300			75	102	141		
	27	24.5	21.5	17	11	330/270			75	102	141		
	24.5	22.2	19.2	15	-	320/250			75	102	141		

توضیحات A,B,C در صفحه ۱۱۵

GENERAL SPECIFICATIONS OF CENTRIFUGAL PUMPS

Output size : 32 to 300 mm
 Capacity : 5 to 1800 m³/h
 Head : 5 to 90 m
 Operating temperature with soft packed stuffing box : from -50°C to 110°C
 Operating temperature with mechanical seal : from -50°C to 140°C

مشخصات کلی پمپ‌های گریز از مرکز

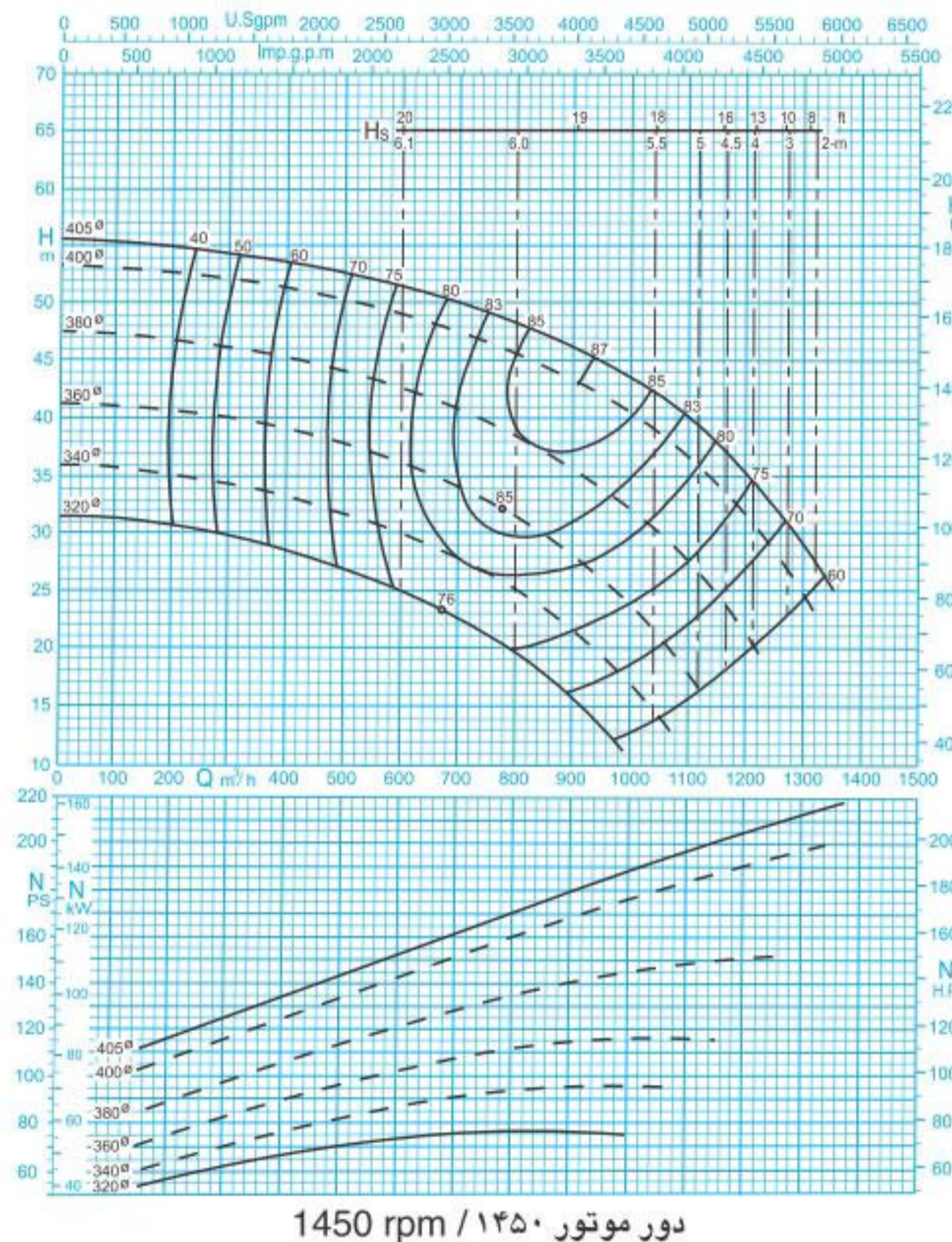
قطر خروجی : ۳۲ تا ۳۰۰ میلی‌متر
 ظرفیت آبدهی : ۵ تا ۱۸۰۰ مترمکعب در ساعت
 ارتفاع : ۵ تا ۹۰ متر
 درجه حرارت سیال درآببندی :
 با نوار گرافیت : از ۵۰- تا ۱۱۰ درجه سانتی‌گراد
 درجه حرارت سیال درآببندی :
 با آیبند مکانیکی : از ۵۰- تا ۱۴۰ درجه سانتی‌گراد

Material :

Shaft : Steel Ck45
 Impeller : Cast - Iron GG - 25
 Casing : Cast - Iron GG - 25
 Material are changeable on request.

جنس مواد :

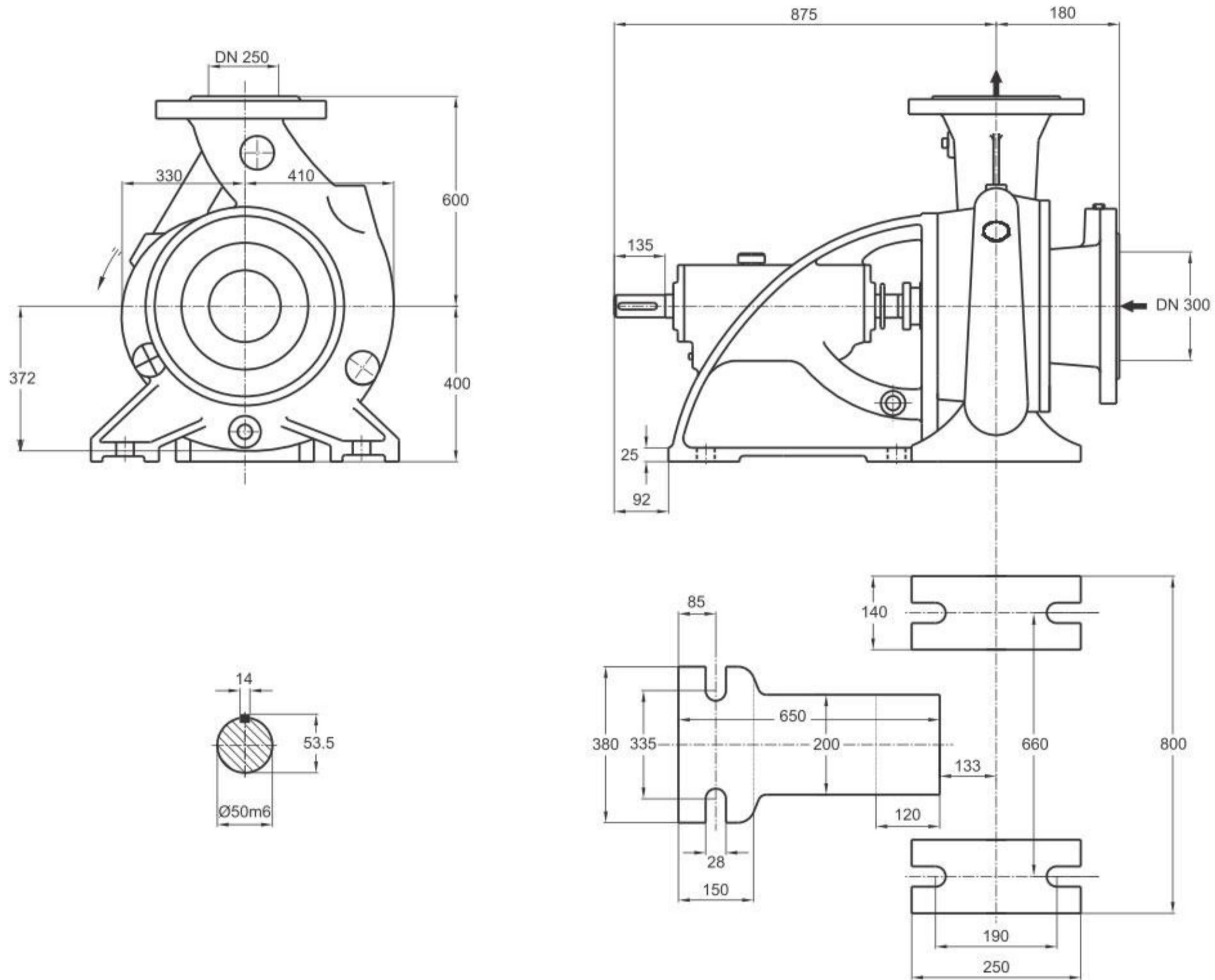
محور : فولاد Ck45
 پروانه : چدن GG - 25
 محفظه : چدن GG - 25
 جنس مواد بر حسب تقاضا قابل تغییر است.



ISO 9906:2012 Grade 3B

مقادیر ارتفاع و توان برای دانسیته $\rho=1\text{kg/dm}^3$ و گرانیوی سینماتیک $20\text{mm}^2/\text{s}$ می‌باشد.

Head and power ratings apply to media with a density of $\rho=1\text{kg/dm}^3$ and a kinetic of $20\text{mm}^2/\text{s}$.



دور ۱۴۵۰ RPM 1450	آبدهی (مترمکعب بر ساعت) Capacity (m ³ /h)					قطر پروانه Imp. Dia. (mm)	فلنج پمپ Pump Flange (mm)		مشخصات موتور Motor Characteristics			قطر لوله Pipe Dia. (Inch)	
	400	600	800	1000	1200		مکش Inlet	رانش outlet	Power / kW	قدرت A اسببخار HP	جریان / Amp آمپر	مکش Inlet	رانش outlet
ارتفاع (متر) Head (m)	53.5	51.5	48	43.5	35	300	250	200	272	362	B	C	
	45.2	42.5	38.5	32	21			132	180	243			
	39	36.2	31.5	23.5	-			90	122	163			
	33.1	30	25	17	-			75	102	141			

توضیحات A,B,C در صفحه ۱۱۵

GENERAL SPECIFICATIONS OF CENTRIFUGAL PUMPS

Output size : 32 to 300 mm
 Capacity : 5 to 1800 m³/h
 Head : 5 to 90 m
 Operating temperature with soft packed stuffing box : from -50°C to 110°C
 Operating temperature with mechanical seal : from -50°C to 140°C

مشخصات کلی پمپ‌های گریز از مرکز

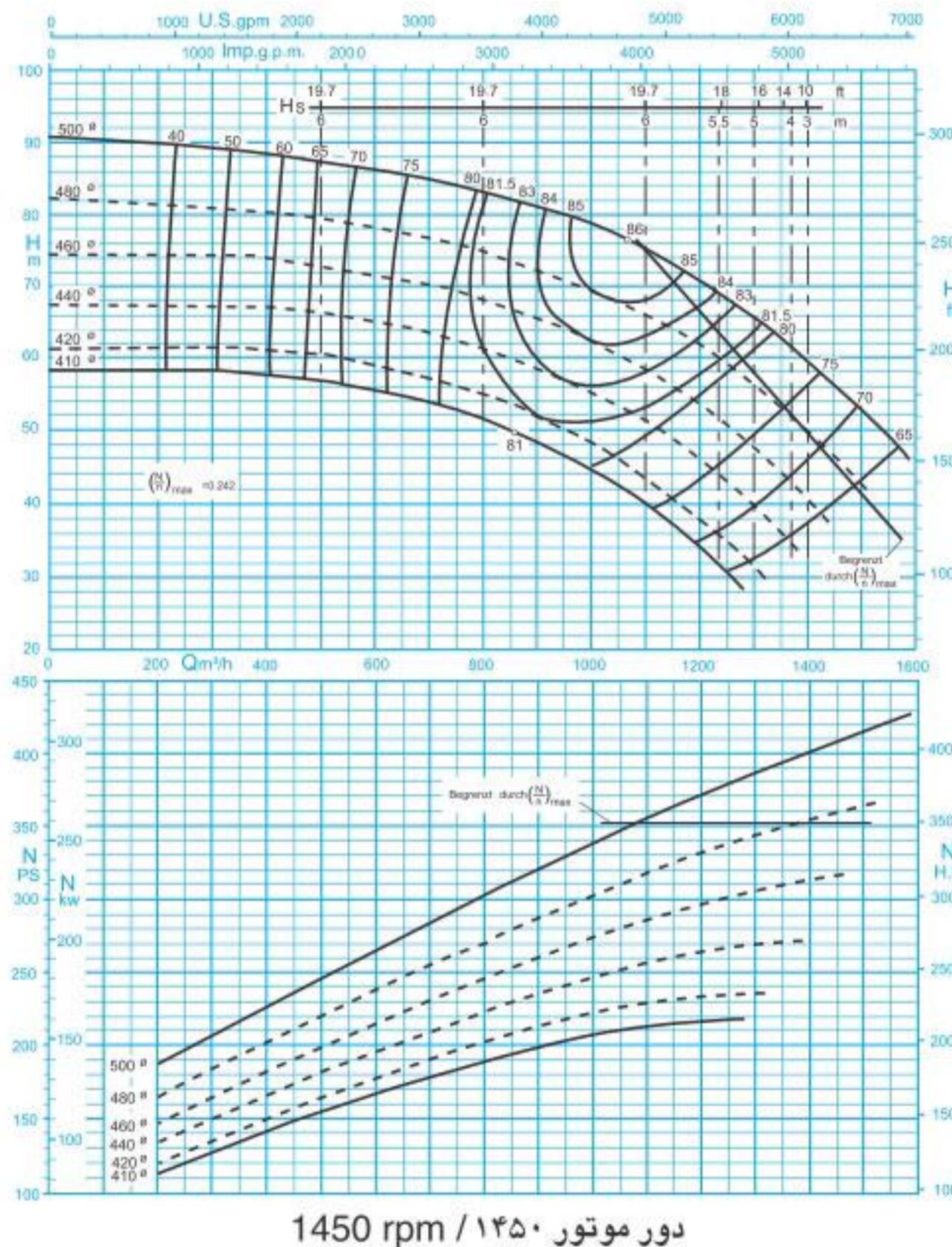
قطر خروجی : ۳۲ تا ۳۰۰ میلی‌متر
 ظرفیت آبدهی : ۵ تا ۱۸۰۰ مترمکعب در ساعت
 ارتفاع : ۵ تا ۹۰ متر
 درجه حرارت سیال درآبندی :
 با نوار گرافیت : از ۵۰- تا ۱۱۰ درجه سانتی‌گراد
 درجه حرارت سیال درآبندی :
 با آببند مکانیکی : از ۵۰- تا ۱۴۰ درجه سانتی‌گراد

Material :

Shaft : Steel Ck45
 Impeller : Cast - Iron GG - 25
 Casing : Cast - Iron GG - 25
 Material are changeable on request.

جنس مواد :

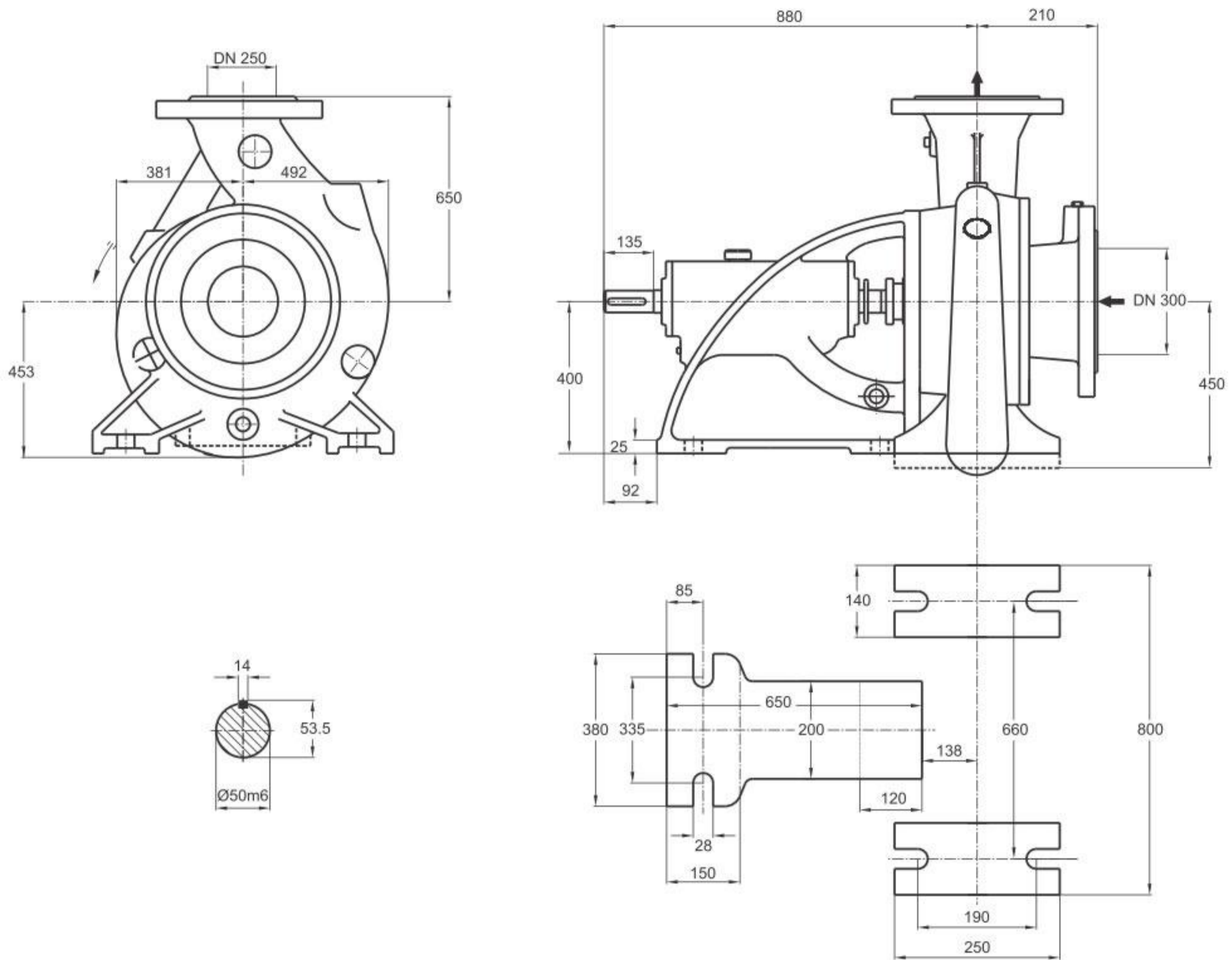
محور : فولاد Ck45
 پروانه : چدن GG - 25
 محفظه : چدن GG - 25
 جنس مواد بر حسب تقاضا قابل تغییر است.



ISO 9906:2012 Grade 3B

مقادیر ارتفاع و توان برای دانسیته $\rho=1\text{kg/dm}^3$ و گرانیوی سینماتیک $20\text{mm}^2/\text{s}$ می‌باشد.

Head and power ratings apply to media with a density of $\rho=1\text{kg/dm}^3$ and a kinetic of $20\text{mm}^2/\text{s}$.



دور ۱۴۵۰ RPM 1450	آبدهی (مترمکعب بر ساعت) Capacity (m ³ /h)					قطر پروانه Imp. Dia. (mm)	فلنج پمپ Pump Flange (mm)		مشخصات موتور Motor Characteristics			قطر لوله Pipe Dia. (Inch)	
	400	700	1000	1200	1400		مکش Inlet	رانش outlet	Power / kW	قدرت A اسببخار HP	جریان I / Amp	مکش Inlet	رانش outlet
ارتفاع (متر) Head (m)	88	85	78	70	59	500	300	250	315	428	519	B	C
	80	76	69	61	49	480			315	428	519		
	74	70	62	53	40	460			250	340	445		
	66	63	55	46	32	440			250	340	445		

GENERAL SPECIFICATIONS OF CENTRIFUGAL PUMPS

Output size	: 32 to 300 mm
Capacity	: 5 to 1800 m ³ /h
Head	: 5 to 90 m
Operating temperature with soft packed stuffing box	: from -50°C to 110°C
Operating temperature with mechanical seal	: from -50°C to 140°C

مشخصات کلی پمپ‌های گریز از مرکز

قطر خروجی	: ۳۲ تا ۳۰۰ میلی‌متر
ظرفیت آبدهی	: ۵ تا ۱۸۰۰ مترمکعب در ساعت
ارتفاع	: ۵ تا ۹۰ متر
درجه حرارت سیال درآبندی	
با نوار گرافیت	: از ۵۰ تا ۱۱۰ درجه سانتی‌گراد
درجه حرارت سیال درآبندی	
با آببند مکانیکی	: از ۵۰ تا ۱۴۰ درجه سانتی‌گراد

Material :

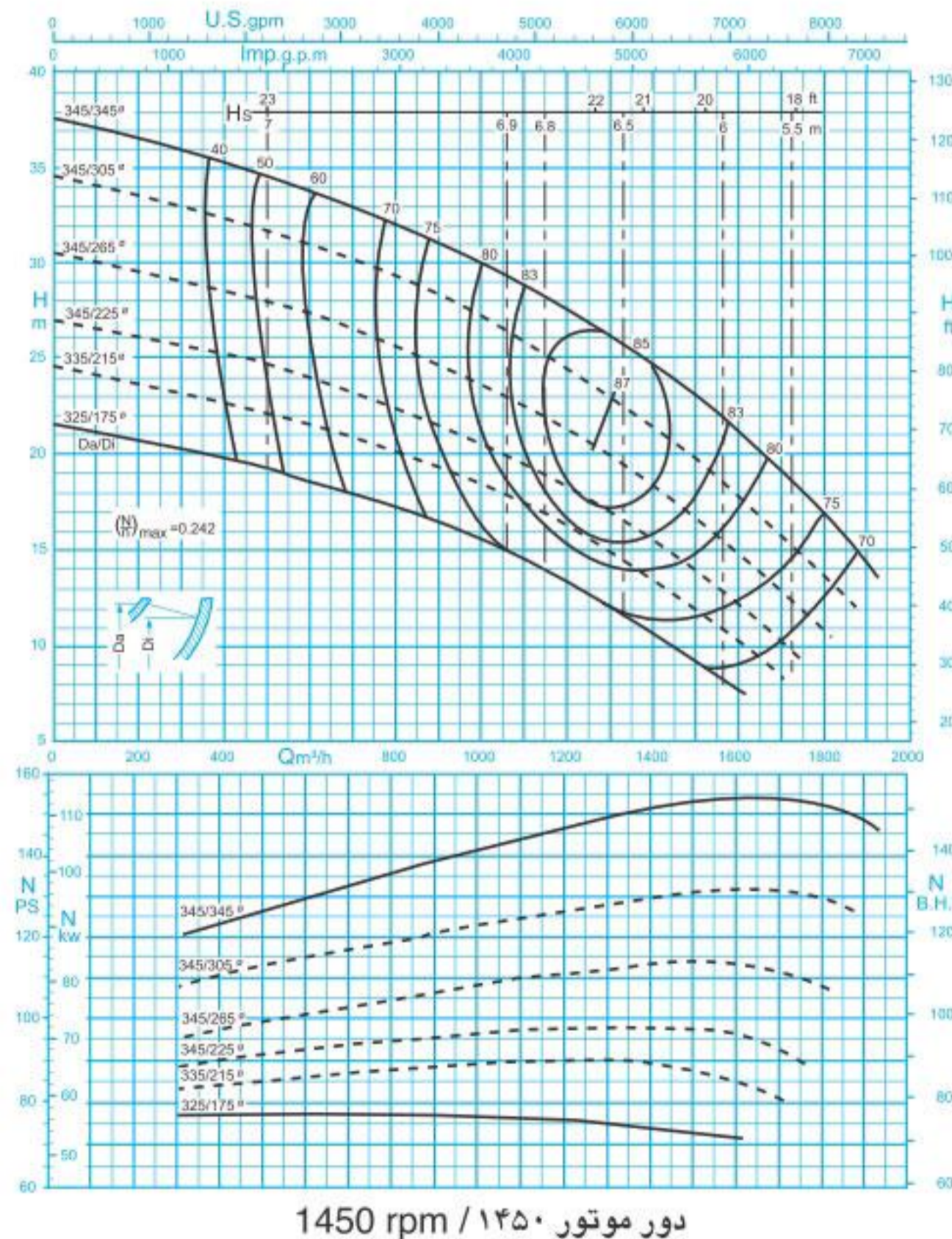
Shaft	: Steel Ck45
Impeller	: Cast - Iron GG - 25
Casing	: Cast - Iron GG - 25

Material are changeable on request.

جنس مواد :

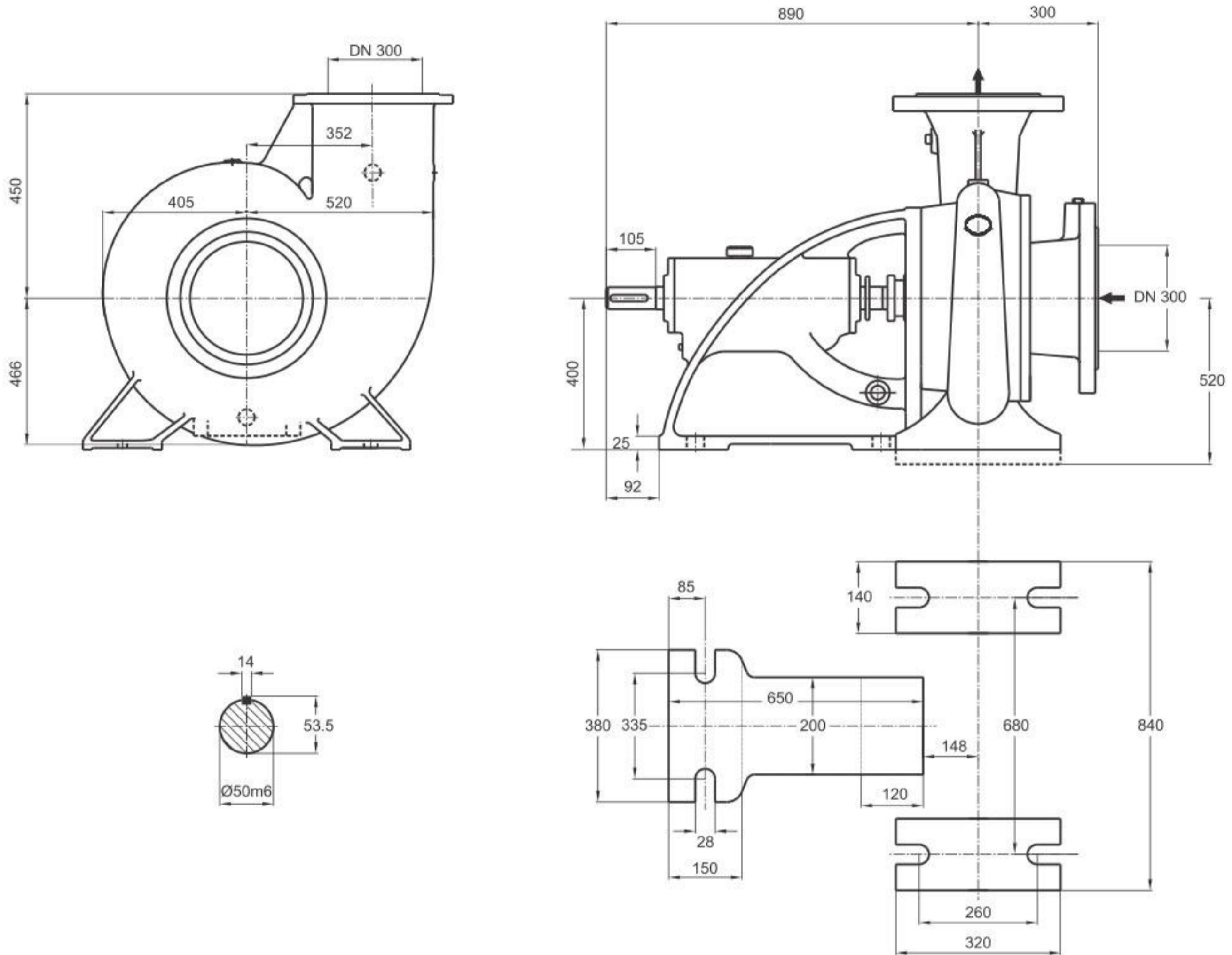
محور	: فولاد Ck45
پروانه	: چدن GG - 25
محفظه	: چدن GG - 25

جنس مواد بر حسب تقاضا قابل تغییر است.



مقادیر ارتفاع و توان برای دانسیته $\rho=1\text{kg/dm}^3$ و گرانیوی سینماتیک $20\text{mm}^2/\text{s}$ می‌باشد.

Head and power ratings apply to media with a density of $\rho=1\text{kg/dm}^3$ and a kinetic of $20\text{mm}^2/\text{s}$.



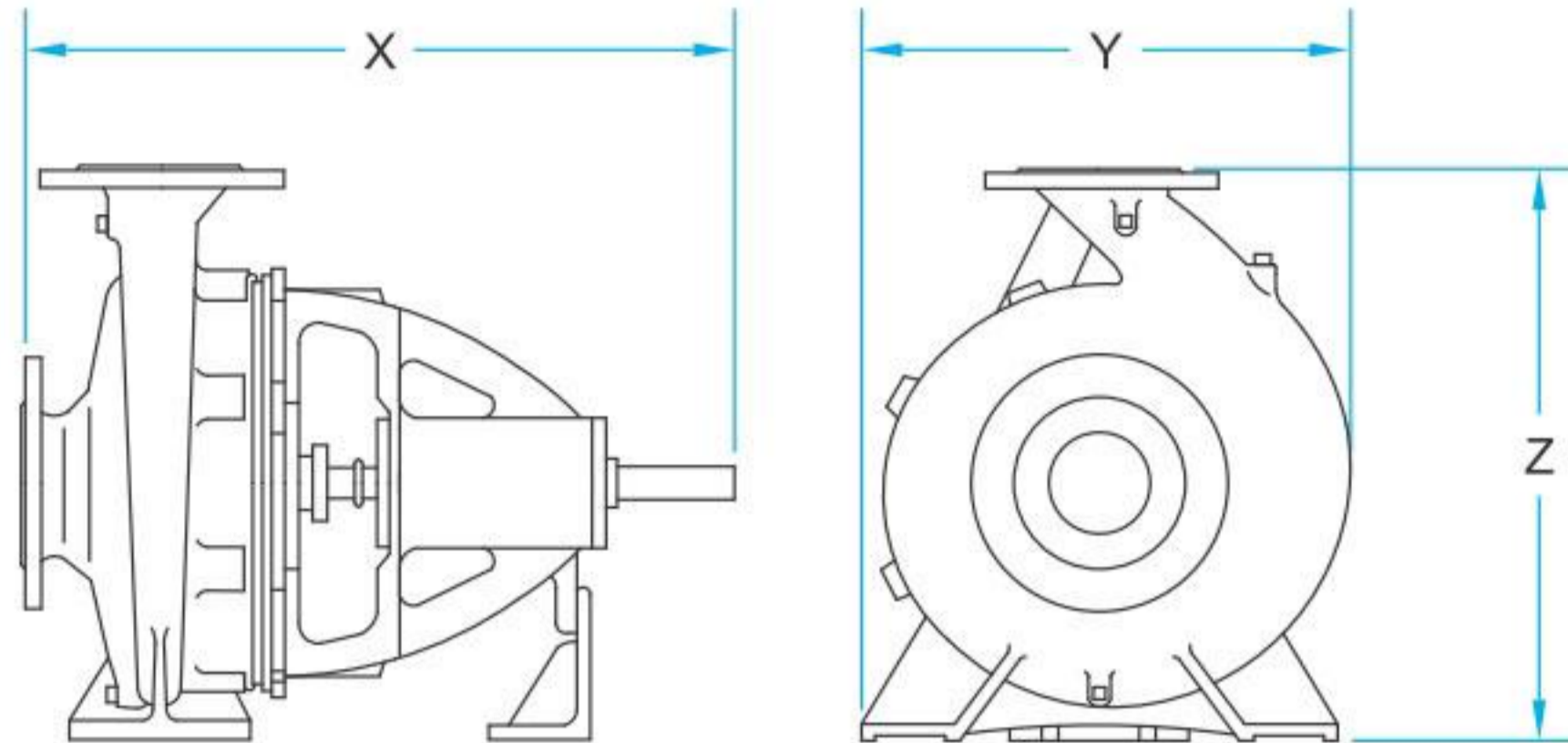
دور ۱۴۵۰ RPM 1450	آبدهی (مترمکعب بر ساعت) Capacity (m ³ /h)					قطر پروانه Imp. Dia. (mm)	فلنج پمپ Pump Flange (mm)		مشخصات موتور Motor Characteristics			قطر لوله Pipe Dia. (Inch)	
	600	900	1200	1500	1800		مکش Inlet	رانش outlet	Power / kW قدرت / کیلووات	A I / جریان / اسپیخار Amp	مکش Inlet	رانش outlet	
ارتفاع (متر) Head (m)	33.5	31	27.5	23	17	345/345	300	300	132	180	243	B	C
	31	28	24.5	19.7	13.8	345/305			110	150	205		
	27.5	24.7	21.2	16.7	11	345/265			90	122	163		
	24	21.5	18.2	14	-	345/225			75	102	141		

توضیحات A,B,C در صفحه ۱۱۵

Specification مشخصات Pumps size تیپ پمپ	Suction Flange فلنج مکش پمپ					Discharge Flange فلنج رانش پمپ				
	قطر فلنج	فشار نامی	پیچ	تعداد	مه‌ره	قطر فلنج	فشار نامی	پیچ	تعداد	مه‌ره
	Flange Dia.	Nominal Pressure	Bolt	No.	Nut.	Flange Dia.	Nominal Pressure	Bolt	No.	Nut.
	DIN 2532	[bar]	DIN 933		DIN 934	DIN 2533	[bar]	DIN 933		DIN 934
32-125 to 32-250	50	10	M16x70	4	M16	32	10	M16x65	4	M16
40-125 to 40-315	65	10	M16x70	4	M16	40	10	M16x65	4	M16
50-125 to 50-315	65	10	M16x70	4	M16	50	10	M16x70	4	M16
65-125 to 65-315	80	10	M16x70	8	M16	65	10	M16x70	4	M16
80-160 to 80-400	100	10	M16x80	8	M16	80	10	M16x70	8	M16
100-160 to 100-400	125	10	M16x85	8	M16	100	10	M16x80	8	M16
125-200 to 125-400	150	10	M20x85	8	M20	125	10	M16x85	8	M16
150-200 to 150-400	200	10	M20x85	8	M20	150	10	M20x85	8	M20
300-500	350	10	M20x95	16	M20	300	10	M20x85	12	M20

Specification مشخصات Pumps size تیپ پمپ	Suction Flange فلنج مکش پمپ					Discharge Flange فلنج رانش پمپ				
	قطر فلنج	فشار نامی	پیچ	تعداد	مه‌ره	قطر فلنج	فشار نامی	پیچ	تعداد	مه‌ره
	Flange Dia.	Nominal Pressure	Bolt	No.	Nut.	Flange Dia.	Nominal Pressure	Bolt	No.	Nut.
	DIN 2532	[bar]	DIN 933		DIN 934	DIN 2533	[bar]	DIN 933		DIN 934
100-50/2	125	10	M20x85	8	M20	100	10	M16x85	8	M16
125-50/2	150	10	M20x85	8	M20	125	10	M16x85	8	M16
150-50	200	10	M20x85	8	M20	150	10	M20x85	8	M20
200-23	200	10	M20x85	8	M20	200	10	M20x85	8	M20
200-33										
200-40	250	10	M20x85	12	M20	200	10	M20x85	8	M20
200-50										
250-29	250	10	M20x85	12	M20	250	10	M20x85	12	M20
250-33										
250-40	300	10	M20x85	12	M20	250	10	M20x85	12	M20
250-50										
300-35	300	10	M20x85	12	M20	300	10	M20x85	12	M20

Specification مشخصات Pumps size تیپ پمپ	Suction Flange فلنج مکش پمپ					Discharge Flange فلنج رانش پمپ				
	قطر فلنج	فشار نامی	پیچ	تعداد	مه‌ره	قطر فلنج	فشار نامی	پیچ	تعداد	مه‌ره
	Flange Dia.	Nominal Pressure	Bolt	No.	Nut.	Flange Dia.	Nominal Pressure	Bolt	No.	Nut.
	ANSI B16.5	[bar]	DIN 933		DIN 934	ANSI B16.5	[bar]	DIN 933		DIN 934
HDS 150-300	200	10	M20x90	8	M20	150	10	M20x85	8	M20
HDS 80-300	100	10	M20x90	8	M20	80	10	M20x85	8	M20
HDS 50-300	80	10	M18x80	4	M18	50	10	M18x70	4	M18



CENTRIFUGAL PUMPS

تیپ پمپ Pump size	X . Y . Z [mm]	وزن Weight [kg]
32-125	440x200x252	26
32-160	440x240x292	33
32-200	440x249x340	38
32-250	460x320x405	52
40-125	440x215x252	27
40-160	440x240x292	34
40-200	460x268x340	41
40-250	460x320x405	53
40-315	595x386x475	88
50-125	460x248x292	30
50-160	460x274x340	37
50-200	460x265x360	43
50-250	460x330x405	55
50-315	595x400x505	88
65-125	460x280x340	35
65-160	460x287x360	44
65-200	460x326x405	48
65-250	570x369x450	72
65-315	595x411x505	94
80-160	485x331x405	49

HDS PUMPS

تیپ پمپ Pump size	X . Y . Z [mm]	وزن Weight [kg]
50-300	819x468x491	173
80-300	838x483x491	210
150-300	959x646x583	251

تیپ پمپ Pump size	X . Y . Z [mm]	وزن Weight [kg]
80-200	595x357x430	63
80-250	595x411x480	78
80-315	595x421x565	99
80-400	655x512x635	148
100-160	595x397x480	71
100-200	595x382x480	76
100-250	610x418x505	87
100-315	610x434x565	108
100-400	670x527x635	159
125-200	610x426x565	97
125-250	610x437x605	99
125-315	670x517x635	143
125-400	670x551x715	169
150-200	630x611x680	144
150-250	630x543x680	148
150-315	690x566x680	167
150-400	690x600x765	213
300-500	1020x1133x1060	720

CENTRIFUGAL PUMPS WITH HIGH CAPACITY

تیپ پمپ Pump size	X . Y . Z [mm]	وزن Weight [kg]
100-50/2	854x580x700	200
125-50/2	867x590x775	212
150-50	1040x718x925	341
200-23	885x704x600	193
200-33	1050x702x875	347
200-40	1060x725x925	373
200-50	1055x853x975	395
250-29	1100x890x750	398
250-33	1098x750x925	405
250-40	1056x810x1000	437
250-50	1090x898x1100	518
300-35	1190x998x970	542

A توان موتور بر اساس حداکثر آبدهی محاسبه شده و ممکن است در نقطه کار کمتر باشد. توان الکتروموتورهای انتخاب شده بر مبنای شرایط استاندارد (حداکثر دمای 40°C و ارتفاع از سطح دریا ۱۰۰۰ متر) انتخاب شده است. در صورتی که شرایط ایستگاه متفاوت باشد امکان تغییر توان الکتروموتور وجود دارد.

B قطر لوله مکش الزاماً برابر با قطر فلنج مکش نمی باشد. قطر لوله مکش می بایست طوری انتخاب شود تا سرعت مایع در آن از ۲ متر بر ثانیه تجاوز ننماید.

C قطر لوله رانش طوری انتخاب شود تا سرعت مایع در آن تا حد امکان پایین نگه داشته شود تا توازن اقتصادی بین قطر لوله رانش و انرژی مصرفی الکتروپمپ برقرار گردد.

توصیه می شود نقطه کار پمپ نزدیک به نقطه ماکزیمم راندمان، انتخاب شود.

ارتفاع هندسی مکش پمپ با توجه به نقطه کار پمپ، منحنی NPSH، فشار اتمسفر محل نصب، مشخصات فیزیکی سیال و افت های لوله مکش قابل محاسبه است.

WWW.

PUMPIRAN

.COM

دفتر مرکزی: تهران، خیابان ولی عصر، نبش میر داماد، برج دوم اسکان، طبقه اول تلفن: ۸۸۶۵۴۸۱۰ (۰۲۱) نمابر: ۸۸۷۹۸۹۴۲ (۰۲۱)
کارخانه: تبریز، صندوق پستی ۵۱۸۴۵-۱۳۵ تلفن: ۳۲۸۹۰۶۴۴-۹ (۰۴۱) نمابر: ۳۲۸۹۸۴۴۶ (۰۴۱)
دفتر بازاریابی و فروش: تبریز، تلفن: ۳۲۸۹۰۷۰۷-۸ (۰۴۱) و ۳۲۸۹۰۴۱۱ (۰۴۱) نمابر: ۳۲۸۷۲۲۳۳ (۰۴۱)
مهندسی فروش: تبریز، تلفن: ۳۲۸۸۱۲۸۶ (۰۴۱) نمابر: ۳۲۸۷۲۲۳۳ (۰۴۱) E-mail: sales_eng@pumpiran.com
دفتر امور نفت، گاز، پتروشیمی: تبریز، تلفن: ۳۲۸۹۱۴۴۸ (۰۴۱) ۳۲۸۸۸۲۵۳ (۰۴۱)
مهندسی فروش نفت، گاز، پتروشیمی: تبریز، تلفن: ۳۲۸۹۱۲۱۶ (۰۴۱) فاکس: ۳۲۸۸۸۲۵۳ (۰۴۱) E-Mail: petro.sale@pumpiran.com